

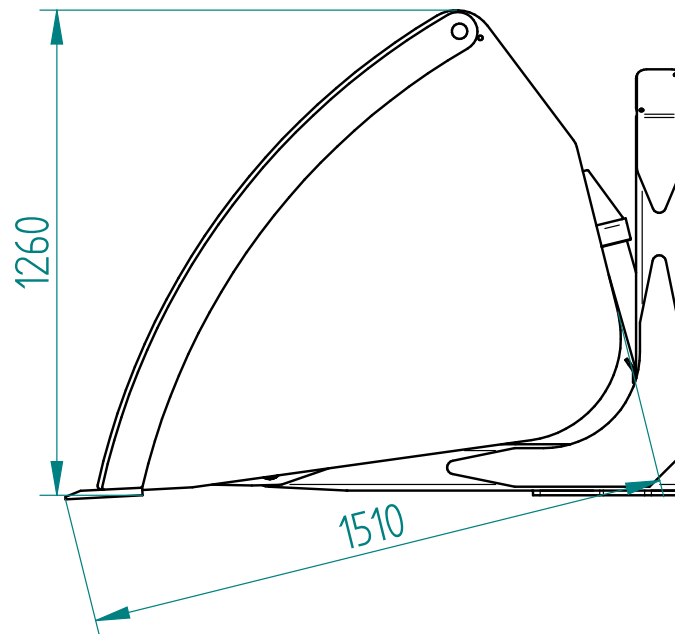
Hochkippschaufel »Schwerlast«

Zum Anbau an Rad- oder Teleskoplader
Breite 2600 mm / Volumen ca. 2,6 m³

»High-tilt bucket« heavy-duty

For attachment to wheel or telescopic loaders
Width 2600 mm / Capacity approx. 2,6 m³

Art.Nr.: HKEHRT000001V



*Irtümer, technische Änderungen vorbehalten. | Technical modifications and errors excepted.