

HACKSCHNITZEL-FÖRDERANLAGEN



Montagebeispiel:
Steigschnecke mit Kopfverteiler
an einem Silo



Fördertechnik von Fliegl mit dem Bunkerbefüller »Dachs«

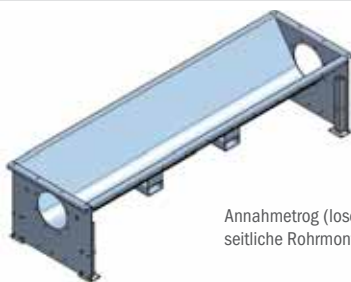
Holzhackschnitzel lassen sich mit bewährter Technik einfach herstellen, handhaben und transportieren. Ein Engpass in der Arbeitskette ist aber die Einlagerung des Hackselguts in vorhandene Boxen und Bunker. Dieser wird durch die Bunkerbefüllereinrichtung »Dachs« geschlossen.

Die Förderschnecken arbeiten verstopfungsfrei dank eines optimal bemessenen Abstands der Schnecke zum Förderrohr und einer entsprechenden Steigung der Förderschnecke. Für jegliche Leistungsansprüche gibt es unterschiedliche Modellvarianten und Rohrlängen, die eine Förderleistung von bis zu 1m³ in der Minute ermöglichen.

Das Fliegl Agro-Center fertigt auf Wunsch auch Förderschnecken mit jeder technisch umsetzbaren Länge, damit auch weit entfernt liegende Sammel- oder Hochbunker sicher und schnell befüllt werden können. Je nach Art des Sets, der Förderhöhe und -weite werden Elektromotoren in den Leistungsklassen 3,0 bis 5,5 kW verwendet.

Das Förderschnecken-Set kann sowohl mittig als auch stirnseitig am 2,80 m breiten stabilen Vorrats- und Zuführbehälter aus Stahlblech angeflanscht werden. Für große Liefermengen an Hackschnitzel gibt es eine hydraulisch klappbare Wanne. Diese lässt sich aufgrund ihrer niedrigen Bauhöhe leicht befüllen.

Auf Wunsch fertigt das Fliegl Agro-Center individuelle Lösungen.



Annahmetrog (lose) für
seitliche Rohrmontage



Annahmetrog mit Aufbau
und Deckel



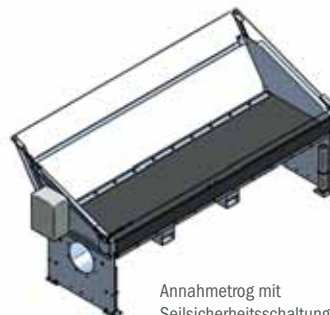
Knoten 45°



Knoten 90°



Annahmetrog (lose)
für mittige Rohrmontage



Annahmetrog mit
Seilsicherheitschaltung



Knoten 45°
mit Schnellverschluss



Knoten 90° mit
Schnellverschluss

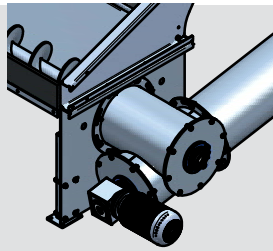
*Irrtümer, technische Änderungen vorbehalten.

...individuelle Lösungen durch modulares Bausystem



6 Schnellverschluss für mittige Wanne

- Schnelles An- und Abbauen über zwei Verschlussbügel
- Winkel von 30° bis 60°



K Kneuzknoten für seitliche Wanne

- Beidseitige Lagerung der Trogschnecke – saubere Übergabe der Hackschnitzel – dadurch ruhiger Lauf



Fallgitter für Wanne

- Einfaches Abkürzen möglich



6 Kpfler für steigende Schnecke

- Förderhöhe bis zu 7000 mm möglich
- Wurfweite (je nach Motorleistung) bis zu 5000 mm



6 Haltschrank

Mit Seil-Totmannschaltung



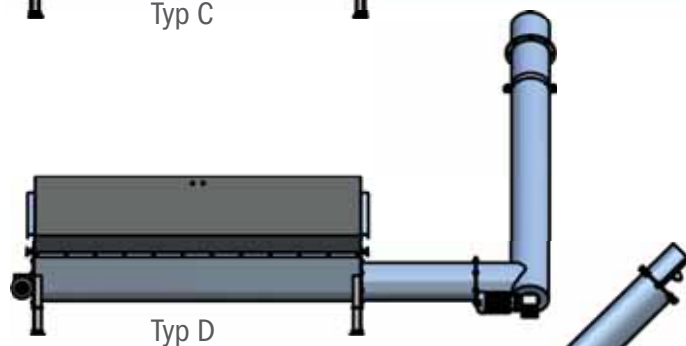
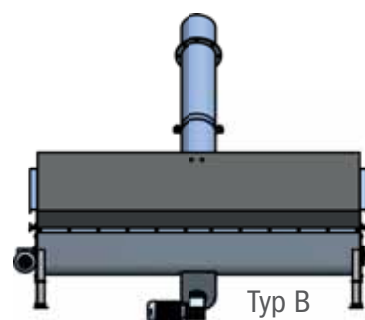
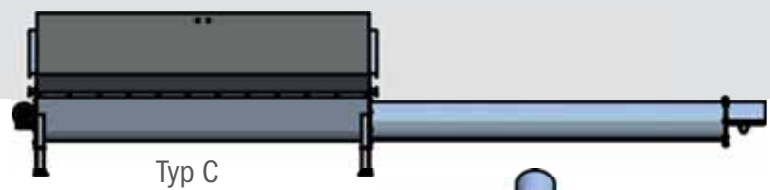
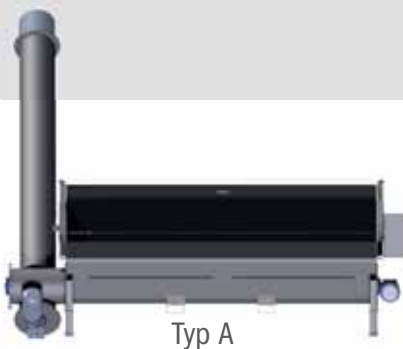
Motoren

- Von 3 kW bis 5,5 kW
- Verschiedene Drehzahlen



6 Stromversorgung Schnellverschluss

- Einfaches Trennen der Stromversorgung über 16 A Steckdose und Stecker



*Irrtümer, technische Änderungen vorbehalten.

Enorm anpassungsfähig – für jeden Einsatz!



Unterschiedliche Schneckensysteme, z.B. Kellerschachtschnecken



- Trogbreite serienmäßig: 2800 mm
- Förderleistung je nach Füllhöhe: ca. 1 m³/Min
- Individuelle Anfertigungen
- Feuerverzinkt
- Enorm anpassungsfähig - für jeden Einsatz!

Montagebeispiel:
Annahmetrog seitlich mit Seilsicherheitschaltung, Schneckenverlängerung und Rohrknoten 90° Rohr in Rohr

*Irtümer, technische Änderungen vorbehalten.

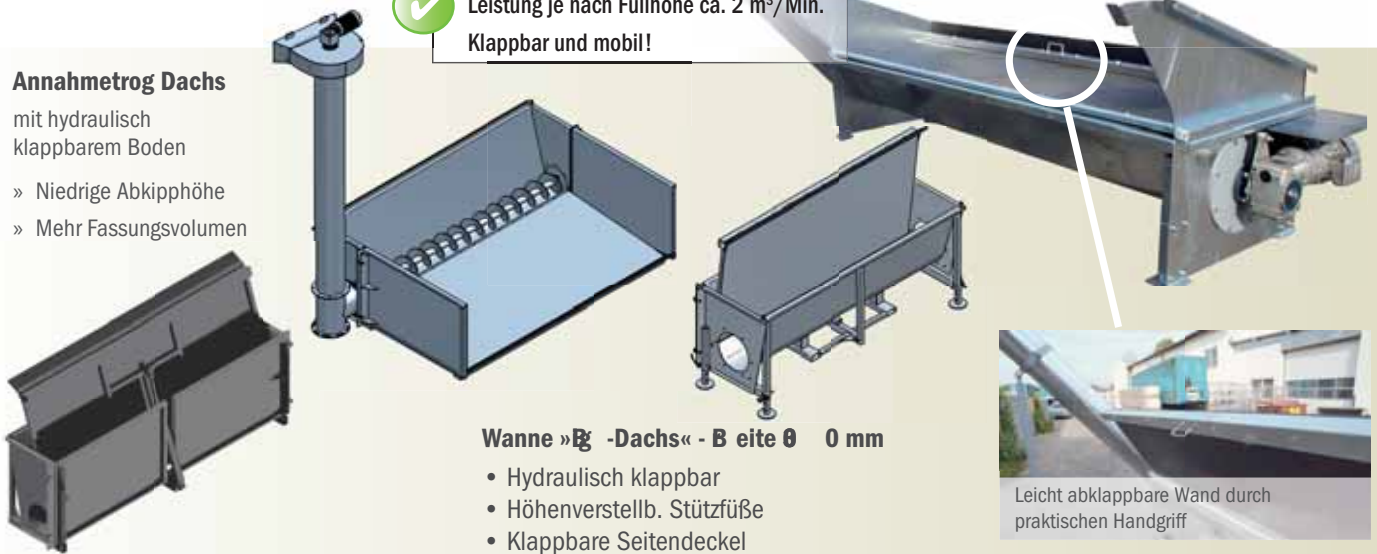
K appbar und mobil!

Hochleistungsbunkerbefüller -
Leistung je nach Füllhöhe ca. 2 m³/Min.
Klappbar und mobil!

Annahmetrog Dachs

mit hydraulisch klappbarem Boden

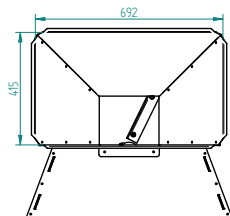
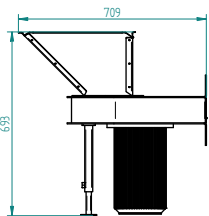
- » Niedrige Abkipphöhe
- » Mehr Fassungsvermögen



Wanne »Bj -Dachs« - Breite 0 mm

- Hydraulisch klappbar
- Höhenverstellb. Stützfüße
- Klappbare Seitendeckel

Leicht abklappbare Wand durch praktischen Handgriff



Kellerschachtschleuder

Einfacher Einbau in vorhandenen Kellerschächten.

- » Rotationswerkzeug: 3 stehende Winkelprofile werden mit einer Nabe auf der Motorwelle zu einer Einheit verbunden
- » Gehäuse: Lasergeschnittene Stahlblechteile, verschraubt und verzinkt
- » Fördermenge: 0,5 m³/min.
- » Wurfweite: ca. 5-6 m in Abhängigkeit von der Hackschnitzelqualität
- » Maße/Platzbedarf (LxBxH): 1000 x 650 x 600 mm
- » Lagerraumöffnung (BxH): 1000 x 100 mm
- » Leistung: 4 kW
- » Drehzahl: 1500 U/min.
- » Schutzart: IP 55
- » Spannung: 400 V



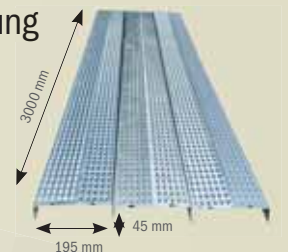
Schlitzbrückenblech für Hackschnitzeltrocknung

- » Für Hackschnitzel und Getreidetrocknung
- » zur Eigenfertigung von Trocknerboden, Kipper usw.
- » Breite: 1185 mm, Länge: 2500 mm, Stärke/Tiefe: 3 mm/gestanz



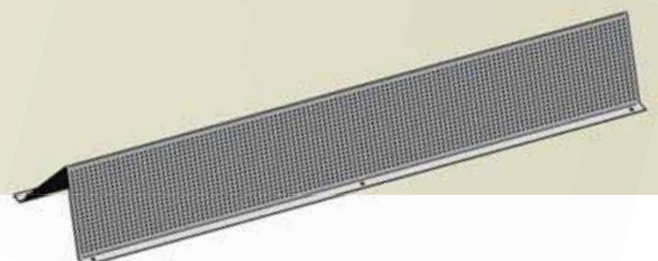
Schlitzblechabdeckung für Hackschnitzeltrocknung

Segmentboden zur Eigenfertigung von Trocknerboden, Kipper usw. Achtung: zu hohe Punktbelastung vermeiden!
Maße: 3000 x 195 x 45 mm (L x B x H)



Trocknungspyramiden - für Anhänger

z. B. bei einem Anhänger von 2200 mm Breite reicht eine Pyramide in der Mitte. Somit wird das Gut von der Mitte zur Seite belüftet.



*Irrtümer, technische Änderungen vorbehalten.