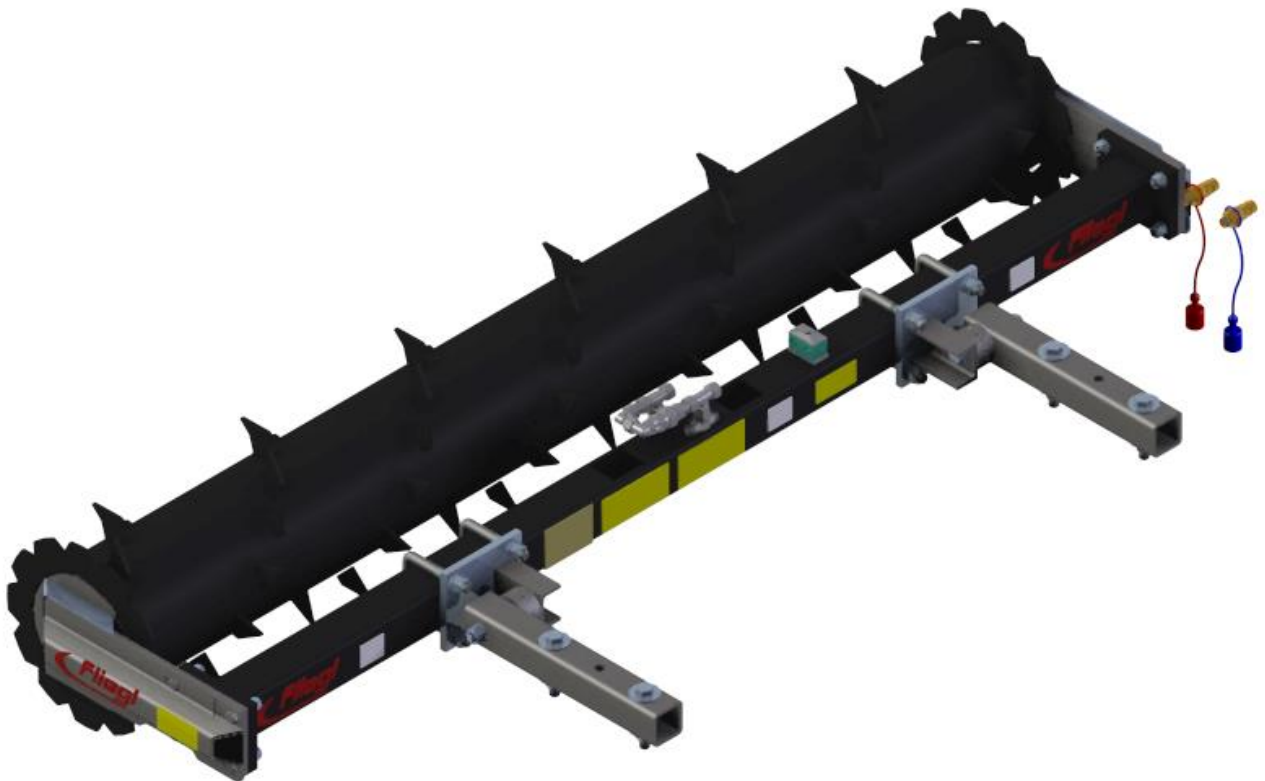


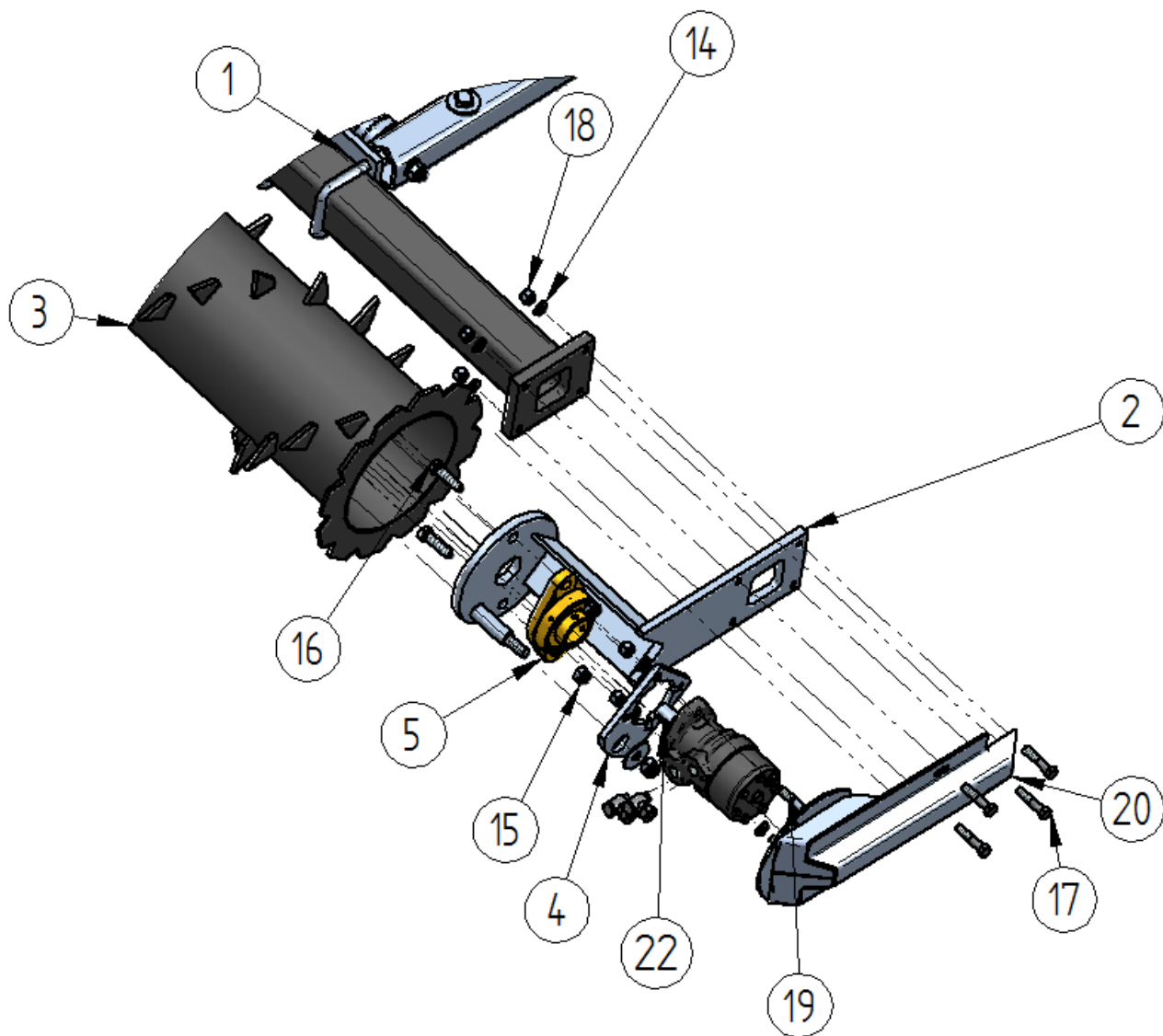
# Ersatzteilliste

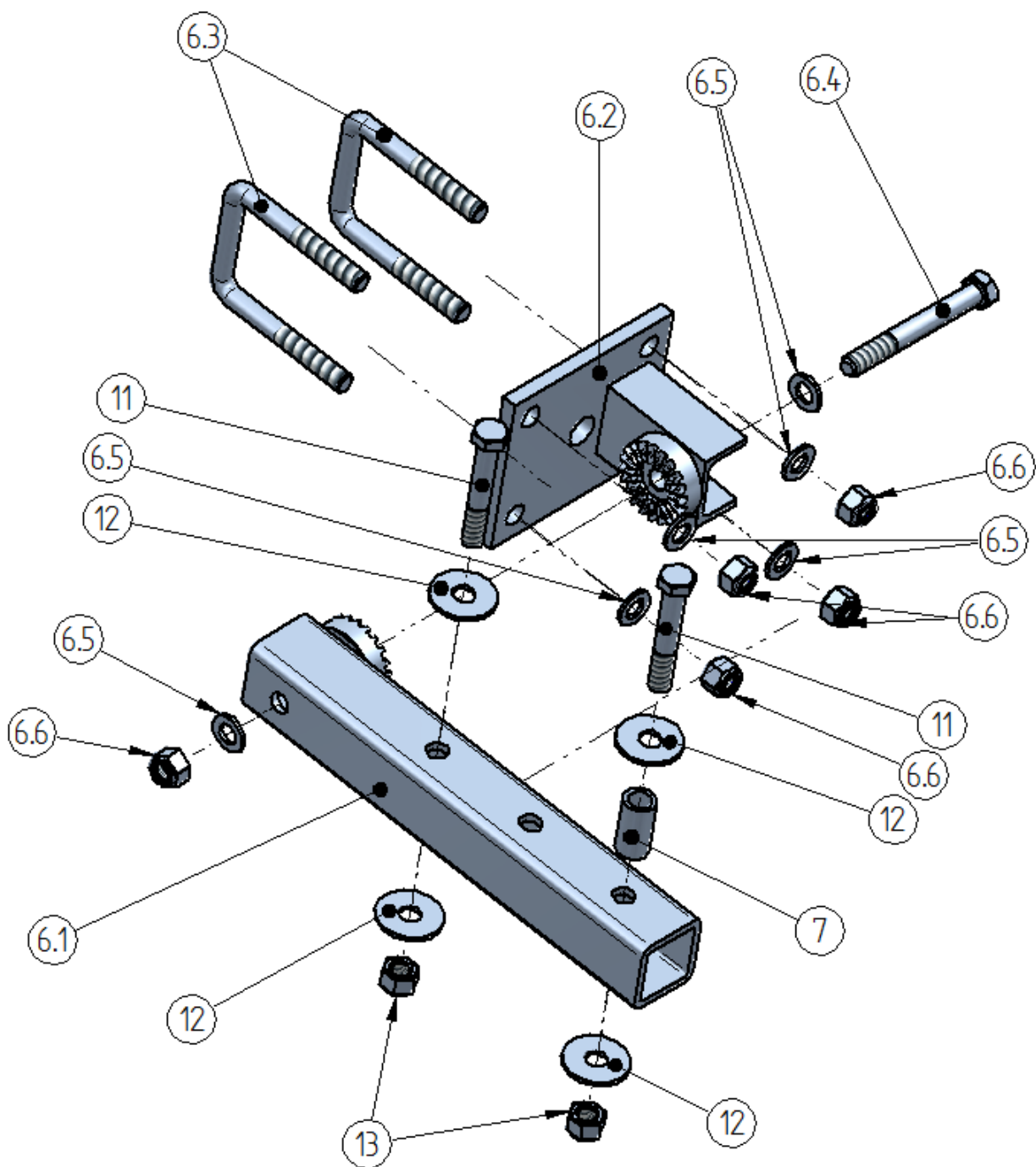
## Anbau Silagefräswalzsystem „Fräsflix Ø 350 mm“

GRSFLM900018 - 2 Motoren 3000mm



# Bauteile und Normteile





Befestigungsrohr rechts  
 Befestigungsrohr links wie gespiegelt

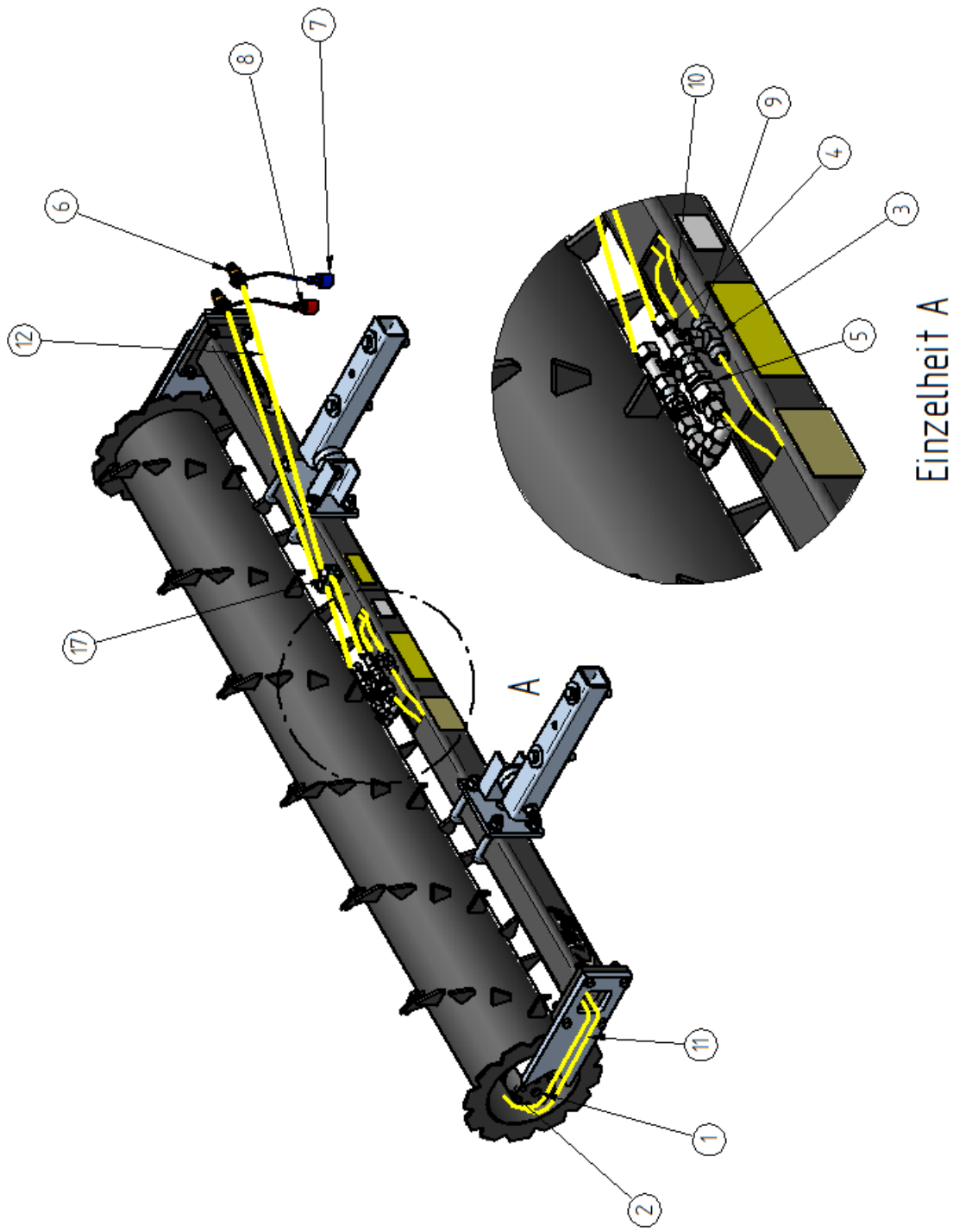
# Ersatzteilliste

## Fräsfix

GRSFLM900018 - 2 Motoren 3000mm				
Nr.	Artikel- oder Zeichnungsnummer	Artikelbezeichnung	Zusatz	Stückzahl
1	GRS60000-000002-000 01	Untere Führung	3m	1 Stück
2	GRS60000-000003-000 02	Halteplatte	für Ölmotor 4-Loch für Fräswalze	2 Stück
3	GRS60000-000004-000 01	Fräskörper	3m	1 Stück
4	GRSFLM900024	Drehmomentstütze	für Fräswalze	2 Stück
5	NKTXXX040044	Flanschlager	UCFL 209 / 2 Loch	2 Stück
6	GRSFLM900021	Befestigungsrohr für Fräswalze	∅ 350mm	2 Stück
6.1	GRSFLM60000-000005-000 01	Schaufelbefestigungsrohr		2 Stück
6.2	GRSFLM60000-000006-000	Fräse Halterung		2 Stück
6.3	NKTXXX100224	Bügelschraube verzinkt	M 16 / 82x120mm	4 Stück
6.4	NKTXXX190178	Sechskantschraube - DIN 931 / 8.8	M 16 x 130 - verzinkt	2 Stück
6.5	NKTXXX110114	Beilagscheibe-o.Fase - DIN 125 A	D 17mm / verzinkt	12 Stück
6.6	NKTXXX191014	Stopmutter - DIN 985 / 8	M 16 - verzinkt	10 Stück
7	GRS60000-000000-017	Buchse	∅25x3,5-47	2 Stück
8	GRSFLM900023	Befestigungsplatte gewinkelt	für Ölmotor bei Fräswalze	2 Stück
9	GRSFLM900024	Halteplatte	für Ölmotor 4-Loch für Fräswalze	2 Stück
10	NKTXXX040044	Flanschlager	UCFL 209 / 2 Loch	2 Stück
11	NKTXXX190172	Sechskantschraube - DIN 931 / 8.8	M 16 x 100 - verzinkt	4 Stück
12	NKTXXX191516	Karoscheibe – lose	Karoscheibe – lose D 17mm / verzinkt DIN 9021	10 Stück
13	NKTXXX191014	Stopmutter - DIN 985 / 8	M 16 - verzinkt	6 Stück
14	NKTXXX110110	Beilagscheibe-o.Fase - DIN 125 A	D 13mm / verzinkt	16 Stück
15	NKTXXX191012	Stopmutter - DIN 985 / 8	M 14 - verzinkt	4 Stück
16	NKTXXX190130	Sechskantschraube - DIN 931 / 8.8	M 14 x 45 - verzinkt	4 Stück
17	NKTXXX190310	Sechskantschraube - DIN 931 / 8.8	M 12 x 55 - verzinkt	8 Stück

18	NKTXXX191010	Stopmutter - DIN 985 / 8	M 12 - verzinkt	12 Stück
19	NKTXXX190084	Sechskantschraube - DIN 931 / 8.8	M 12 x 45 - verzinkt	4 Stück
20	GRS60000-000007-000 01	Motordeckel links		1 Stück
21	GRS60000-000007-000 01_mir	Motordeckel rechts		1 Stück
22	NKTXXX163364	Paßfeder - DIN 6885 A	8 x 7 x 36 - Stahl	2 Stück

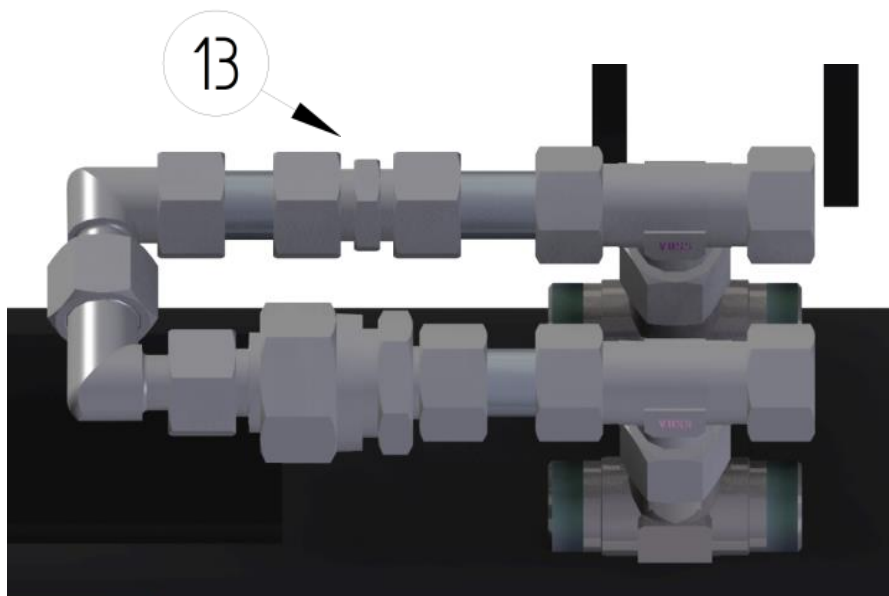
## Hydraulikbauteile



# Ersatzteilliste

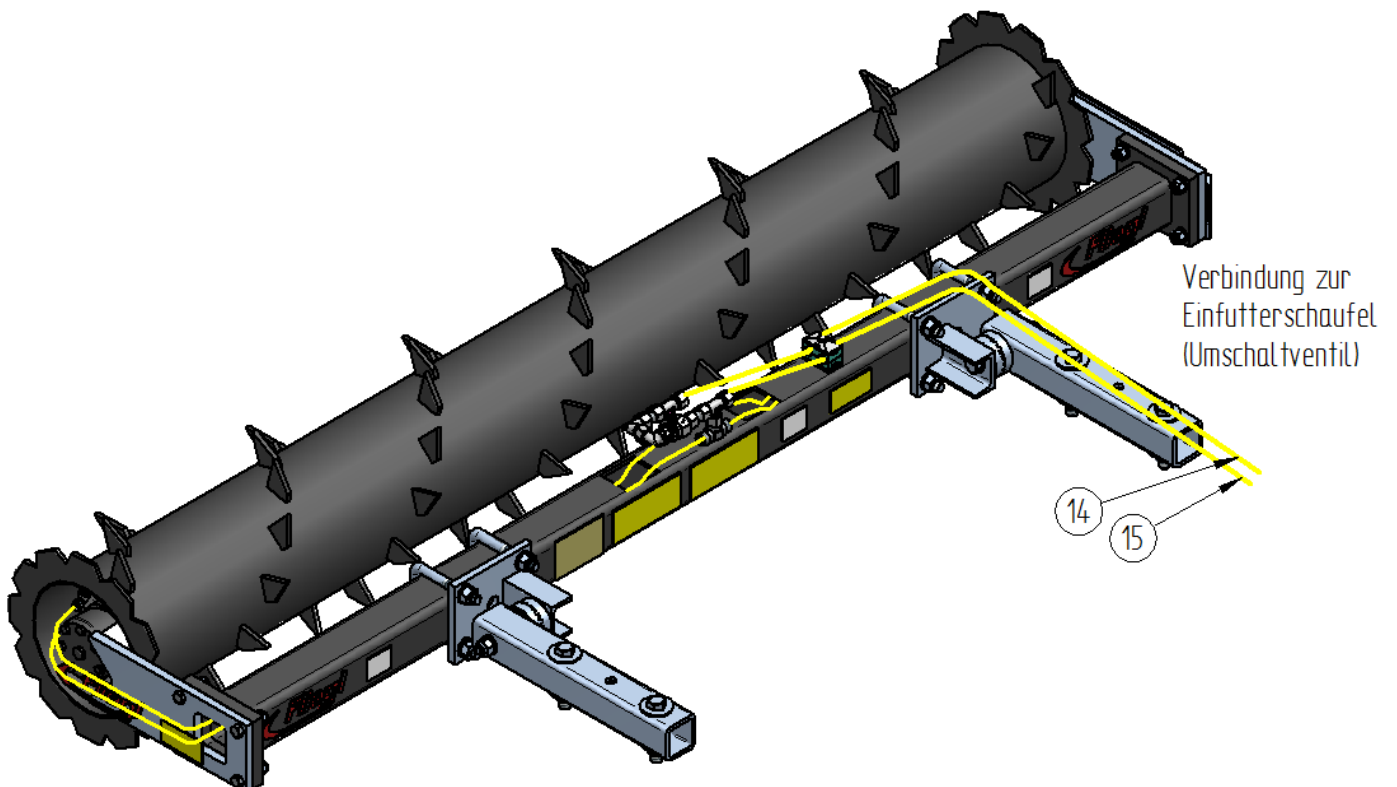
## Hydraulikbauteile

<b>GRSFLM900018 - 2 Motoren 3000mm</b>				
Nr.	Artikel- oder Zeichnungsnummer	Artikelbezeichnung	Zusatz	Stückzahl
1	HMTDAN100190	Ölmotor	OMR 200 / Ø 25	2 Stück
2	HVSXXX200032	Winkel – Schwenkverschraubung	SWVE R1/2" - 12L	4 Stück
3	HVSXXX600022	T – Verschraubung	T – Verschraubung T - 12L	2 Stück
4	HVSXXX600014	Einstellbare T – Verschraubung	EVT - 12L	2 Stück
5	HZBXXX800023	Rückschlagventil	RHD - 12L	1 Stück
6	HZBXXX200034	SVK Stecker	12L - NW 10/3	2 Stück
7	HZBXXX920016	Staubkappe – blau	für SVK - Stecker Bgr. 3	1 Stück
8	HZBXXX920030	Staubkappe – rot	für SVK - Stecker Bgr. 3	1 Stück
9	HVSXXX400030	Gerade Verschraubung	GVO - 12L	3 Stück
10	HSLXXX030010	Hydraulikschlauch	NW 10/2000	2 Stück
11	HSLXXX030009	Hydraulikschlauch	NW 10/2500	2 Stück
12	HSLXXX030001	Hydraulikschlauch	NW 10/1500	2 Stück
13	HVSXXX400015	Gerade Verschraubung	GV - 12L	1 Stück
16	HSLXXX990001	Schutzspiralschlauch	NW10 / L-300mm	4 Stück
17	NKTXXX315108	Doppelschelle	NW 10	1 Stück
18	HVSXXX500003	Einstellbare Winkelverschraubung	EVW - 12L	2 Stück



## Änderung der Hydraulikschläuche bei Kombination mit Einfütterschaufel

Nr.	Artikel- oder Zeichnungsnummer	Artikelbezeichnung	Zusatz	Stückzahl
<b>Pos. 12 entfällt</b> , wird ersetzt durch Pos. 14 und 15 siehe unten.				
14	HSLXXX030018	Hydraulikschlauch	NW 10/700	1 Stück
15	HSLXXX030025	Hydraulikschlauch	NW 10/600	1 Stück



# Aufkleber Übersicht „Fräsflix Ø350“

Endkontrolle  
**Fliegl**  
Gepflichtet von: \_\_\_\_\_  
am: \_\_\_\_\_

**Fliegl**  
alle 50 Betriebsstunden  
Schrauben nachziehen!

**Fliegl**  
max. Arbeitsdruck  
1.80 bar

CE		Design- und Baupflichtnummer DB841161010
		Seriennummer: DB84 18 3 18 max. 1800 mm    max. 300 kg    max. 1000 mm

**VORSICHT !**  
gefährliches  
Werkzeug

Aufenthalt  
im  
Gefahrenbereich  
**VERBOTEN!**

**CE**

