

Wey-Plattenschieber VNC

Betätigung mittels doppelt wirkendem pneumatischem Zylinder

Steuerdruck: 6–8 bar am Zylinder

Materialien gemäss separatem Datenblatt 2.0.13

Gehäuse und Aufbauträger mit Epoxi-Kunststoff-Beschichtung EKB

Edelstahlteile ohne Beschichtung

Flanschbohrung: PN 10/16 EN 1092 / ISO 7005

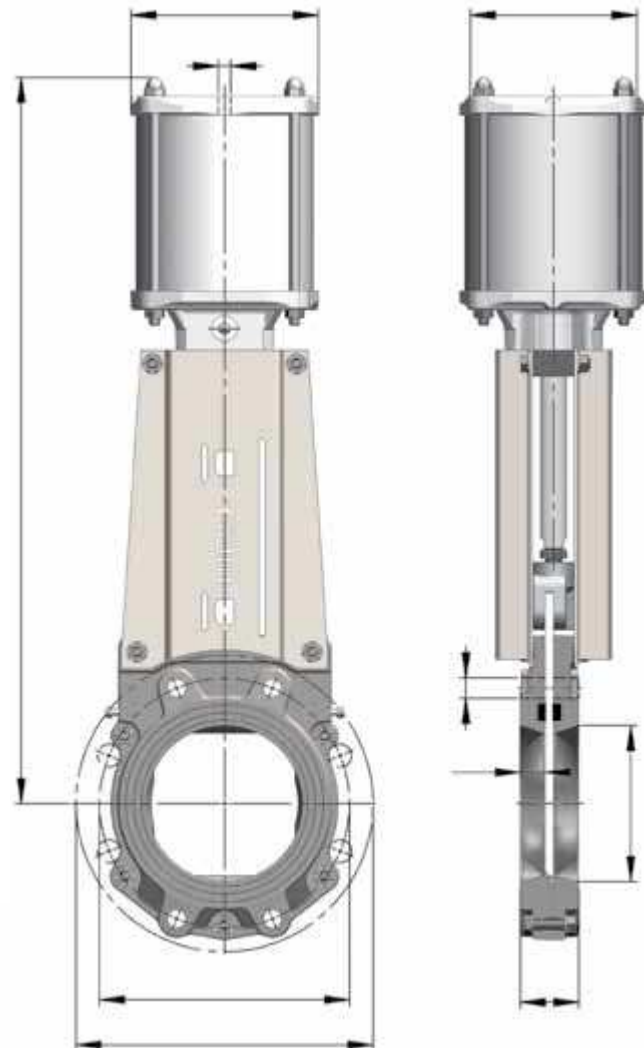
Baulänge: EN 558-1 / ISO 5752 Reihe 20

Nenndruck PN: DN 50–200 10 bar
 DN 250–300 6 bar
 DN 350–400 4 bar

Für den Einbau als Kopfschieber empfehlen wir flexible Gummi-Stahldichtungen

Prüfung nach EN 12266-1, Rate A

Arbeitsdruck: siehe Tabelle, Kolonne AD



DN	D	K	BL	H	Z	A	G	Ø	T	Anzahl Schrauben	⊕	⊕	*AD max. bar	Gewicht [kg]
50	165	125	43	407	100	140	ISO 228-G¼	M16	17	4	4	–	10	8
65	185	145	46	429	100	140	ISO 228-G¼	M16	17	4	4	–	10	9
80	200	160	46	462	100	140	ISO 228-G¼	M16	17	8	4	4	10	10
100	220	180	52	535	100	140	ISO 228-G¼	M16	20	8	4	4	8	13
125	250	210	56	601	100	140	ISO 228-G¼	M16	22	8	4	4	6	16
150	285	240	56	698	160	180	ISO 228-G¼	M20	21	8	4	4	10	26
200	340	295	60	828	160	180	ISO 228-G¼	M20	23	8	4	4	8	32
250	395	350	68	987	200	220	ISO 228-G¼	M20	19	12	6	6	6	46
300	445	400	78	1114	200	220	ISO 228-G¼	M20	23	12	6	6	5	78
350	505	460	78	1329	250	270	ISO 228-G½	M20	20	16	8	8	4	108
400	565	515	102	1461	250	270	ISO 228-G½	M24	28	16	6	10	4	134