

Wey-Plattenschieber VNA

Gehäuse und Aufbauträger mit Epoxi-Kunststoff-Beschichtung

Edelstahlteile ohne Beschichtung

Flanschbohrung: PN 10/16 EN 1092 / ISO 7005

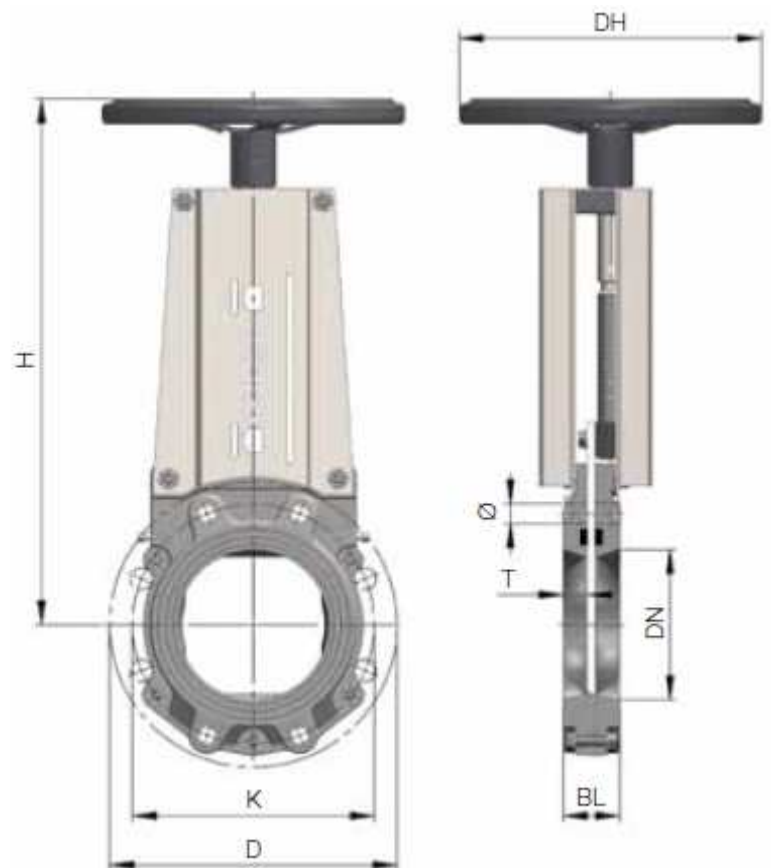
Baulänge: EN 558-1/ISO 5752 Reihe 20

Nenndruck PN: DN 50-200 10 bar
 DN 250-300 6 bar
 DN 350-400 4 bar

Arbeitsdruck: siehe Tabelle, Kolonne AD

Für den Einbau als Kopfschieber empfehlen wir flexible Gummi-Stahldichtungen

Prüfung nach EN 12266-1, Rate A



DN	D	K	BL	H	DH	Ø	T	Anzahl Schrauben	⊕	⊕	AD max. bar	Gewicht [kg]
50	165	125	43	328	150	M16	17	4	4	–	10	7
65	185	145	46	340	150	M16	17	4	4	–	10	8
80	200	160	46	358	200	M16	17	8	4	4	10	9
100	220	180	52	411	200	M16	20	8	4	4	10	12
125	250	210	56	452	200	M16	22	8	4	4	10	14
150	285	240	56	526	300	M20	21	8	4	4	10	22
200	340	295	60	606	300	M20	23	8	4	4	10	29
250	395	350	68	696	300	M20	19	12	6	6	6	40
300	445	400	78	792	400	M20	23	12	6	6	6	65
350	505	460	78	905	400	M20	20	16	8	8	4	89
400	565	515	102	987	400	M24	28	16	6	10	4	115