

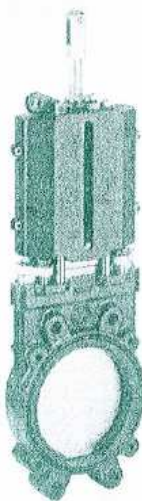
## Messing-Armaturen

### wasserdichter und verstopfungsfreier Plattenschieber Art. 9E

Da dieser neue Plattenschieber ohne Oberteil gefertigt wird, ist er verstopfungsfrei. Statt eines Oberteils ist nur eine Kunststoffabdeckung aufgrund von Sicherheitsvorschriften vorhanden. Die Edelstahlplatte schließt wasserdicht ab.

Anwendung für landwirtschaftlichen Sektor, Biogasanlagen, kommunale Fahrzeuge  
Bitte beachten: **NUR IN FLUSSRICHTUNG EINBAUEN!**

Der Körper besteht aus grün lackiertem Guß G250 UNI EN 1561, die Platte und Schrauben bestehen aus Edelstahl.

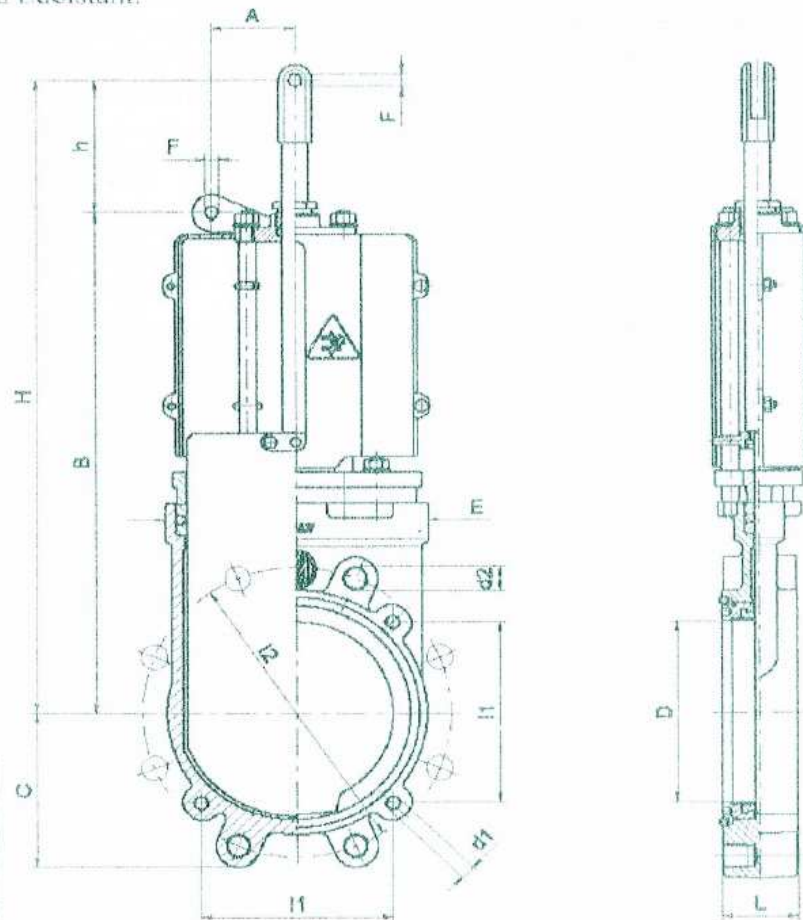


#### Work conditions

DN	6" - 8"
P (Bar)	4
P (PSI)	60
T °C	-15 +80

#### FLANGE - FLANGES DIN PN 10

Ø"	12	d2	forl holes
6"	240	M20	8
8"	295	M20	8



Ø"	A	B	C	D	E	F	H	h	L	H	d1	P gr
6"	63	415	130	150	205	10,5	523	108	60	150	M12	15.100
8"	90	501	166	200	257	10,5	611	110	60	195	M12	20.800