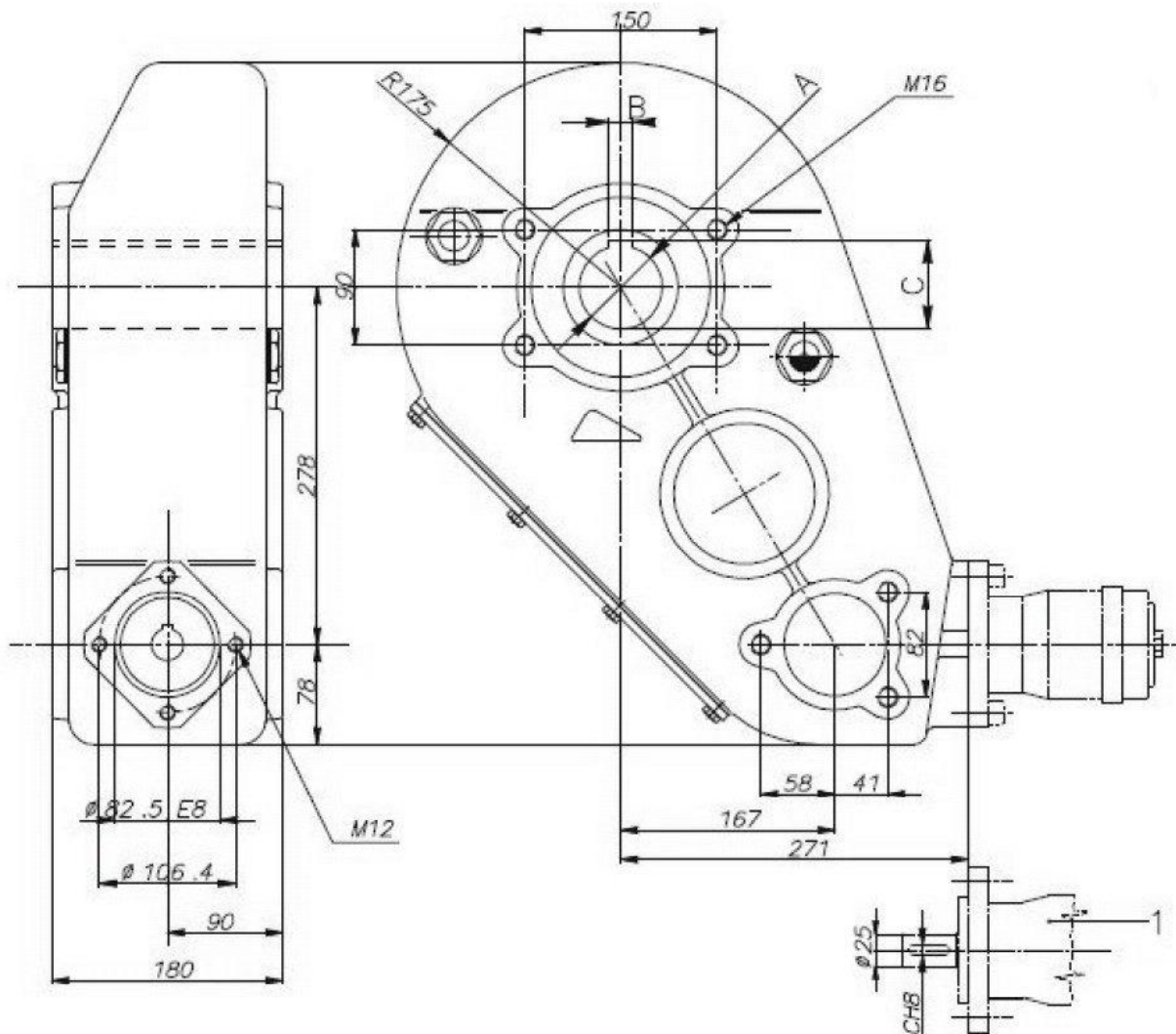


Kratzbodengetriebe RT 800

Artikelnummer: GETXXX200125



A	B	C	Gewicht	Unters.	Ausgangsdrehmoment in Nm	Öl	Temperatur.
60	18	64,4	88	37,7:1	8000	SAE EP 80/W 90	-20 °C +80 °C