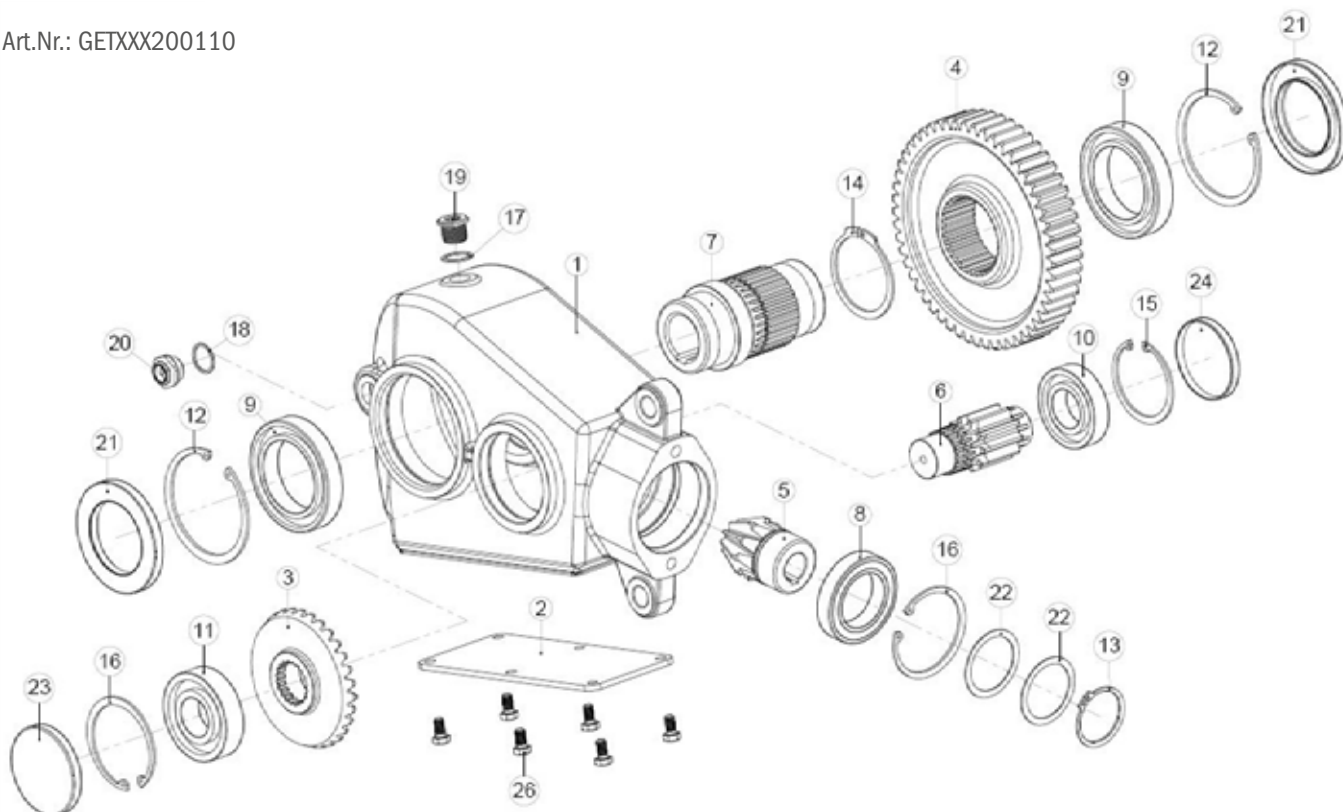


## Kratzbodengetriebe 16:1 RT 200 - Welle D40

Art.Nr.: GETXXX200110



Pos.	Art.Nr.	Bezeichnung / Ausführung
1	auf Anfrage	Gehäuse SLI 38
2	auf Anfrage	Deckel SLI 38
3	auf Anfrage	Tellerrad SLI 38 Z10 M3,75 R 1/5.30
4	auf Anfrage	Ritzel SLI
5	auf Anfrage	Ritzel SLI
6		
7	auf Anfrage	Holwelle SLI 38 x d40 - 72 x 66 DIN
8	NKTXXX020018	Rillenkugellager 6010 - 2RS
9	NKTXXX020100	Rillenkugellager 6013 - 2RS
10	NKTXXX020038	Rillenkugellager 6207 - 2RS
11	NKTXXX020066	Rillenkugellager 6307 - 2RS
12	NKTXXX141320	Sicherungsring - DIN 472, J 100
13	NKTXXX141070	Sicherungsring - DIN 471, A 50
14	NKTXXX141090	Sicherungsring - DIN 471, A 70
15	NKTXXX141296	Sicherungsring - DIN 472, J 72
16	NKTXXX141304	Sicherungsring - DIN 472, J 80
17	auf Anfrage	Kupfer Dichtung 1/2"
18	auf Anfrage	Kupfer Dichtung M 22
19	auf Anfrage	Öl Stopfen BR. 1/2", DIN 908 - verzinkt
20	auf Anfrage	Öl Schauglas Zyl. M 22 x 1,5
21	NKTXXX090111	Wellendichtring BA / Alu-Gehäuse, 65 x 100 x 10
22	auf Anfrage	Distanzring DIN 988, 50 x 62 x 1 mm
23	auf Anfrage	Öl Dichtung, 80 x 10 RCA
24	auf Anfrage	Öl Dichtung, 72 x 9 RCA
26	NKTXXX190002	Sechskantschraube, M 8 x 16 mm - verzinkt

\*Irrtümer, technische Änderungen vorbehalten.