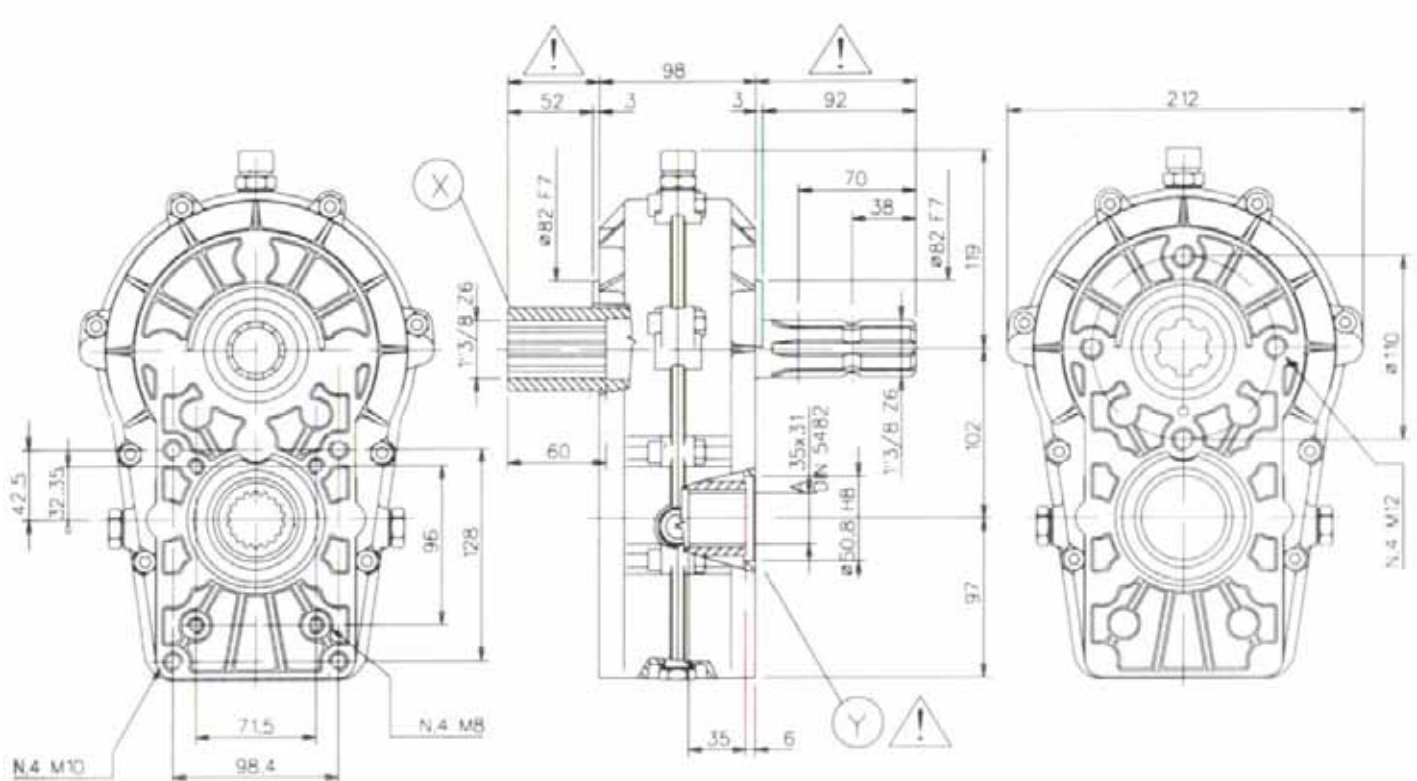


Übersetzergetriebe 1 : 3,8 mit Schnellverschluss u. Durchtrieb

Artikelnummer: GETXXX100005



ACHTUNG!!!



DIE MIT GEKENNZEICHNETEN WELLEN SIND FREILIEGEND: JEDES DREHENDE BAUTEIL MUSS EINEN SPEZIFISCHEN ODER IN DIE MASCHINE INTEGRIERTEN SCHUTZ HABEN: BEI NICHT GEEIGNETEN ODER UNZUREICHEND INSTANDGEHALTENEN SCHUTZVORRICHTUNGEN LEHNEN WIR JEGLICHE VERANTWORTUNG AB:

Verhältnis	Eingang			Ausgang		Montage	Eingang	
	U./min.	Leistung		Drehmoment	Drehmoment			U. / min
		CV	KW					
1 : 3,8	540	31	22,8	404	108	2057	X	

