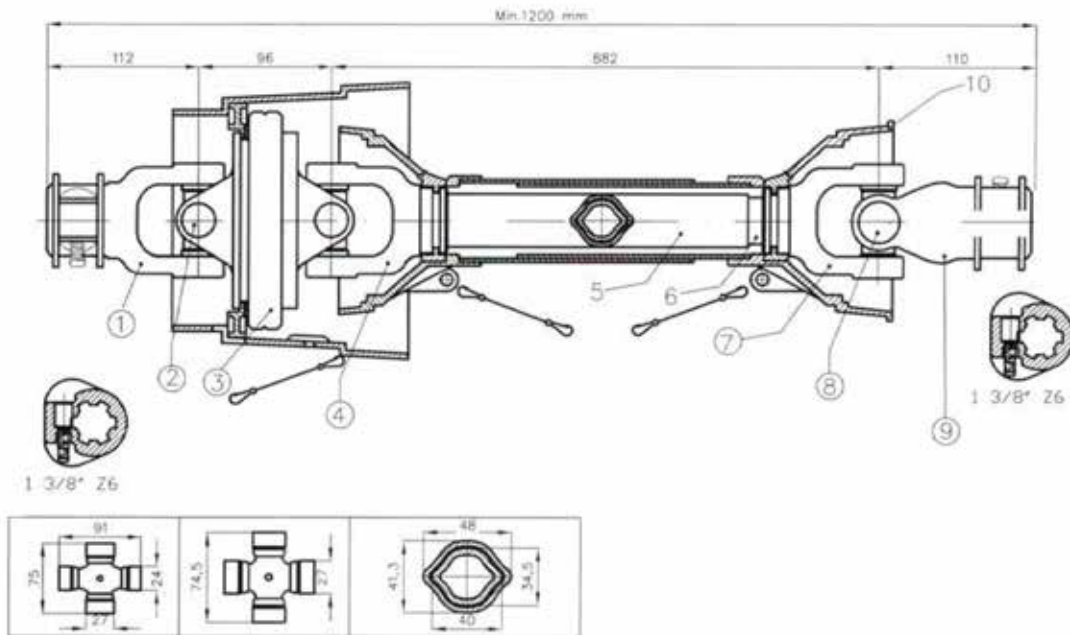


## Kreuzgarnitur Gr.4 / 27,0x74,5 2140A Pos. 8 / La Magdalena

Art.Nr.: GELLAM900225



Pos.	Art.Nr.	Bezeichnung / Ausführung
1	GELLAM900200	Aufsteckgabel 1 3/8" B4 WW m. Schieb. best.
2	GELLAM900220	Kreuzgarnitur Gr. 4 WW 75x24 / 91x27
3	GELLAM900240	Weitwinkelgelenk Gr. 4
4	GELLAM900205	A-Gabel B4 WW
5	GELLAM900230	Profil-Innenrohr Gr. 4 34,5x40
6	GELLAM900235	Profil-Aussenrohr Gr. 4 48x41,3
7	GELLAM900215	Innengabel B4
8	GELLAM900225	Kreuzgarnitur Gr. 4 27x74,5
9	GELLAM900210	Aufsteckgabel 1 3/8" B4 WW m. Schieb. best.
10	GELLAM900010	Gelenkwellenschutz B4 / 1200 mm

\*Irrtümer, technische Änderungen vorbehalten.