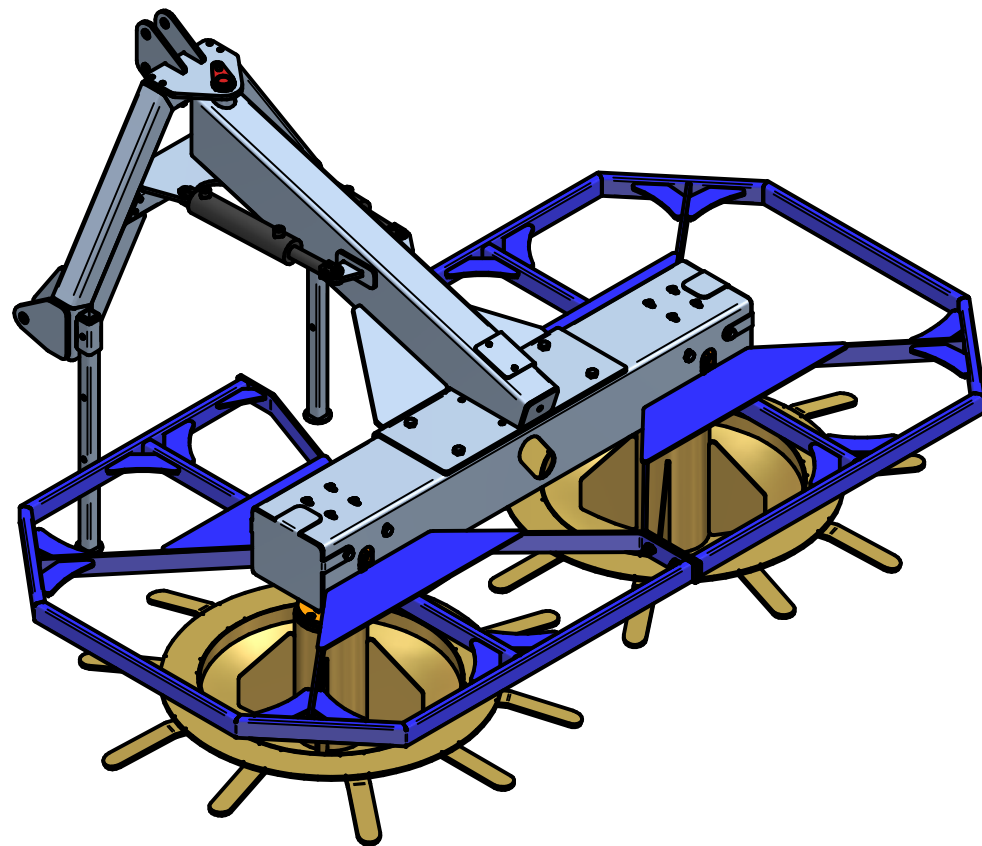
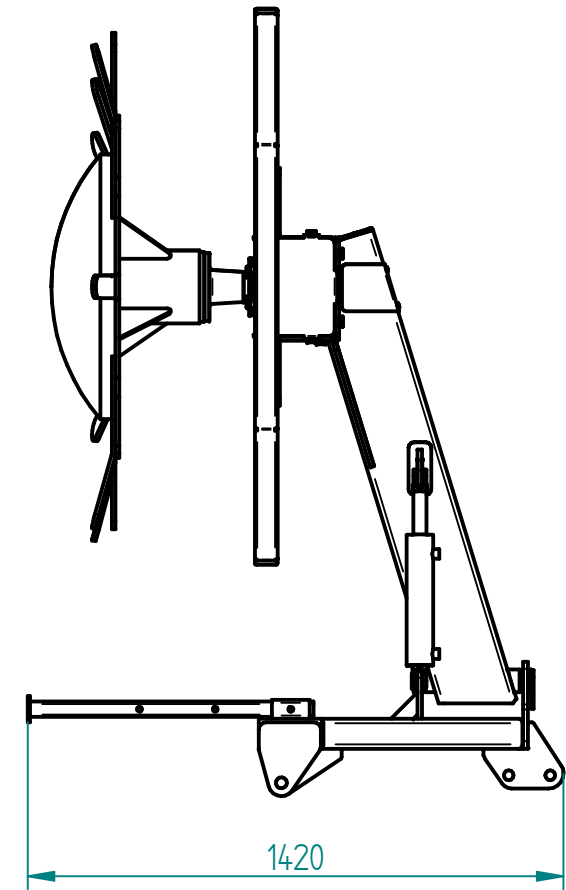
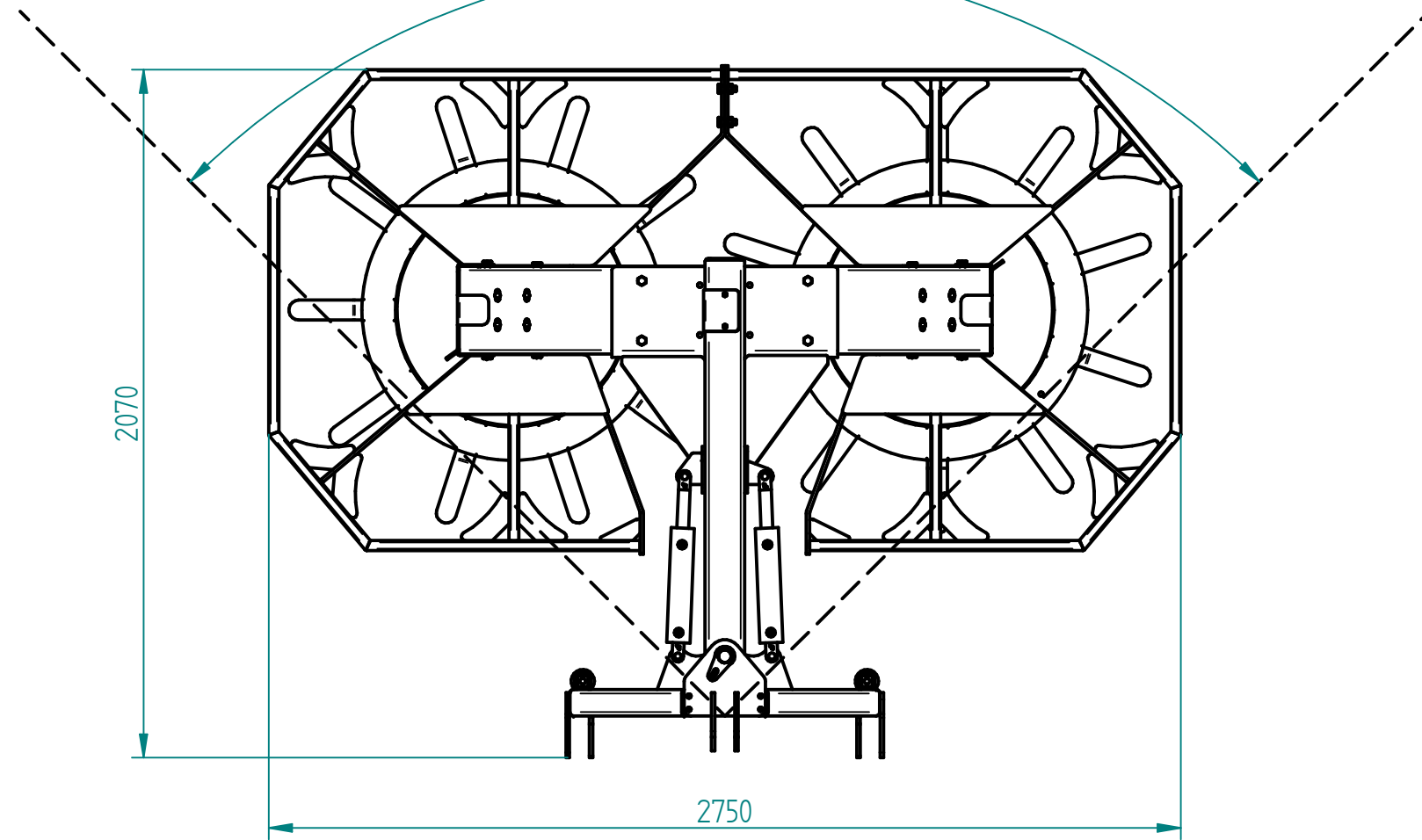


90° hydraulisch schwenbar



Flachsiloverteiler

FSV00001-000005-000

Steubreite in mm (ca.)	Gewicht in kg (ca.)
6000	550