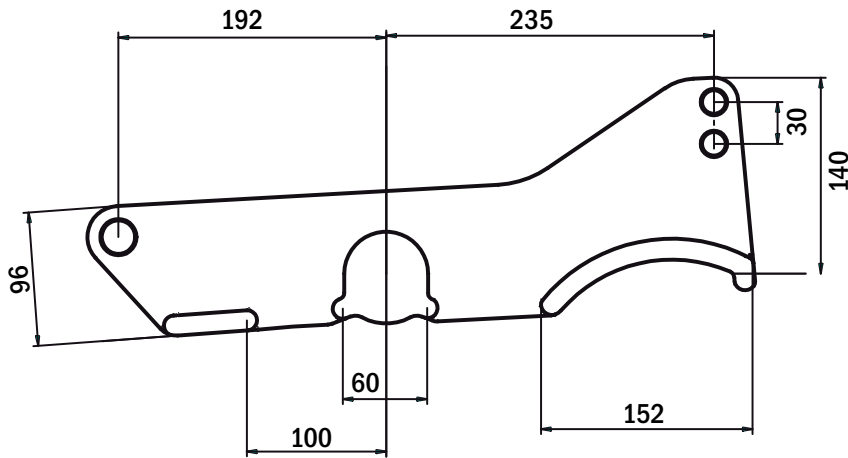


FNTXXX900098



Gesamtdarstellung

### Mittelwippe (neue Ausführung)

Art.Nr.	Federbreite (mm)	Ausführung	Länge (mm)	Bohrung (mm)
FNTXXX900097	100	(neue Ausführung)	300	30 / 26
FNTXXX900098	100	(neue Ausführung)	400	30 / 26

