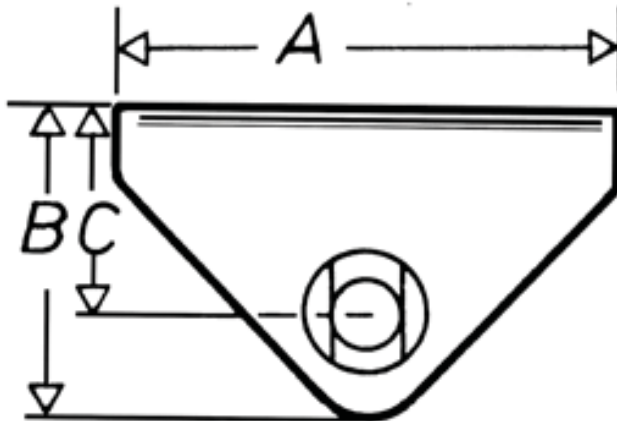


**Federschuh niedrig E5-8**  
**80 mm - D28/24**

Art.Nr.: FNTXXX900022



Artikelnummer	Federbreite (mm)	Typ	A (mm)	B (mm)	C (mm)	Stärke (mm)	Bohrungen (mm)
FNTXXX900018	60	E 1,7	130	73	45	6	24/20
FNTXXX900020	70	E 3,0	150	90	62	10	26/22
FNTXXX900015	80	E 5-8	120	110	65	8	24/24
FNTXXX900022	80	E 5-8	120	110	65	8	28/24
FNTXXX900011	100	E 11	140	110	70	10	24/24
FNTXXX900024	100	E 11	150	110	60	12	30/26
FNTXXX900013	100	E 11	140	100	60	10	30/30

\*Irtümer, technische Änderungen vorbehalten.