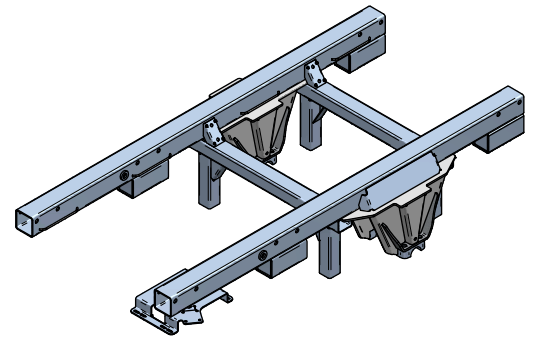
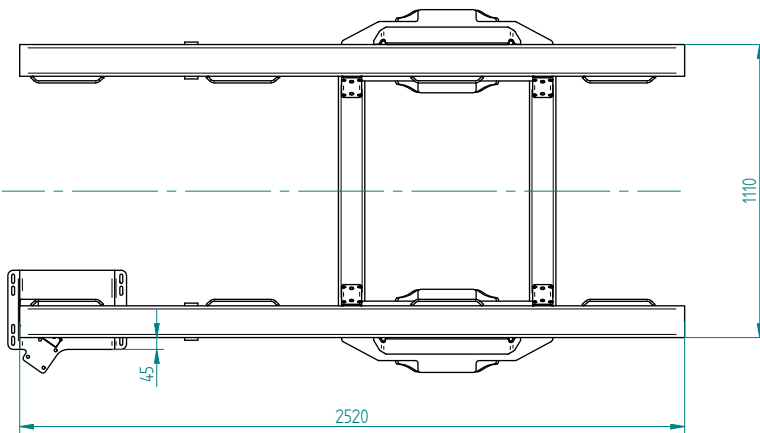
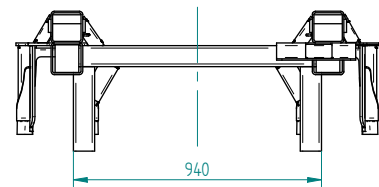
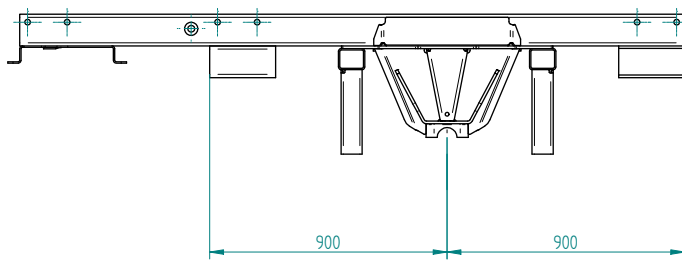


**Tandemrahmen für TITAN 20 to.
aufgeschweißt / Rohr 120x120 mm / bis 22,5" Räder**

Art.Nr.: FNTXXX090115



*Irrtümer, technische Änderungen vorbehalten.

Fliegl Agro-Center GmbH · Maierhof 1 · D-84556 Kastl
Tel. +49 (0)8671/9600-0 · Fax +49 (0)8671/9600-701 · info@agro-center.de