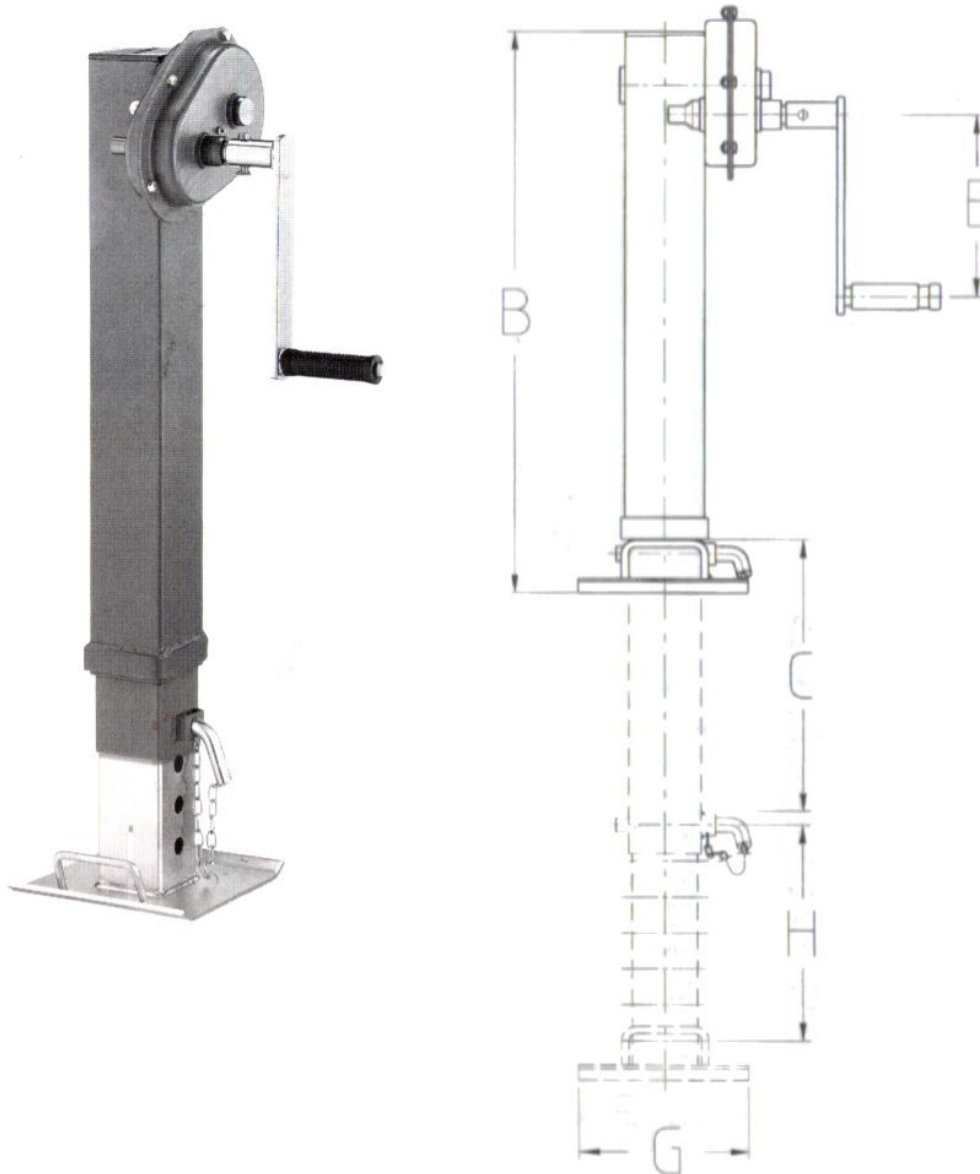


Stützwinde für Tandem – Anhänger dreistufig

Artikel Nr.: FNTXXX050076
 Vergleich Nr.: KRA 750



Aussenrohr vierkantig (mm)	Spindelhub (± 10 mm) (mm)	Einheits-gewicht (kg)	Zulässige statische Tragfähigkeit (kg)	B (mm)	H (mm)	E (mm)	G (mm)
110	380	42,5	10000	775	300	250	250