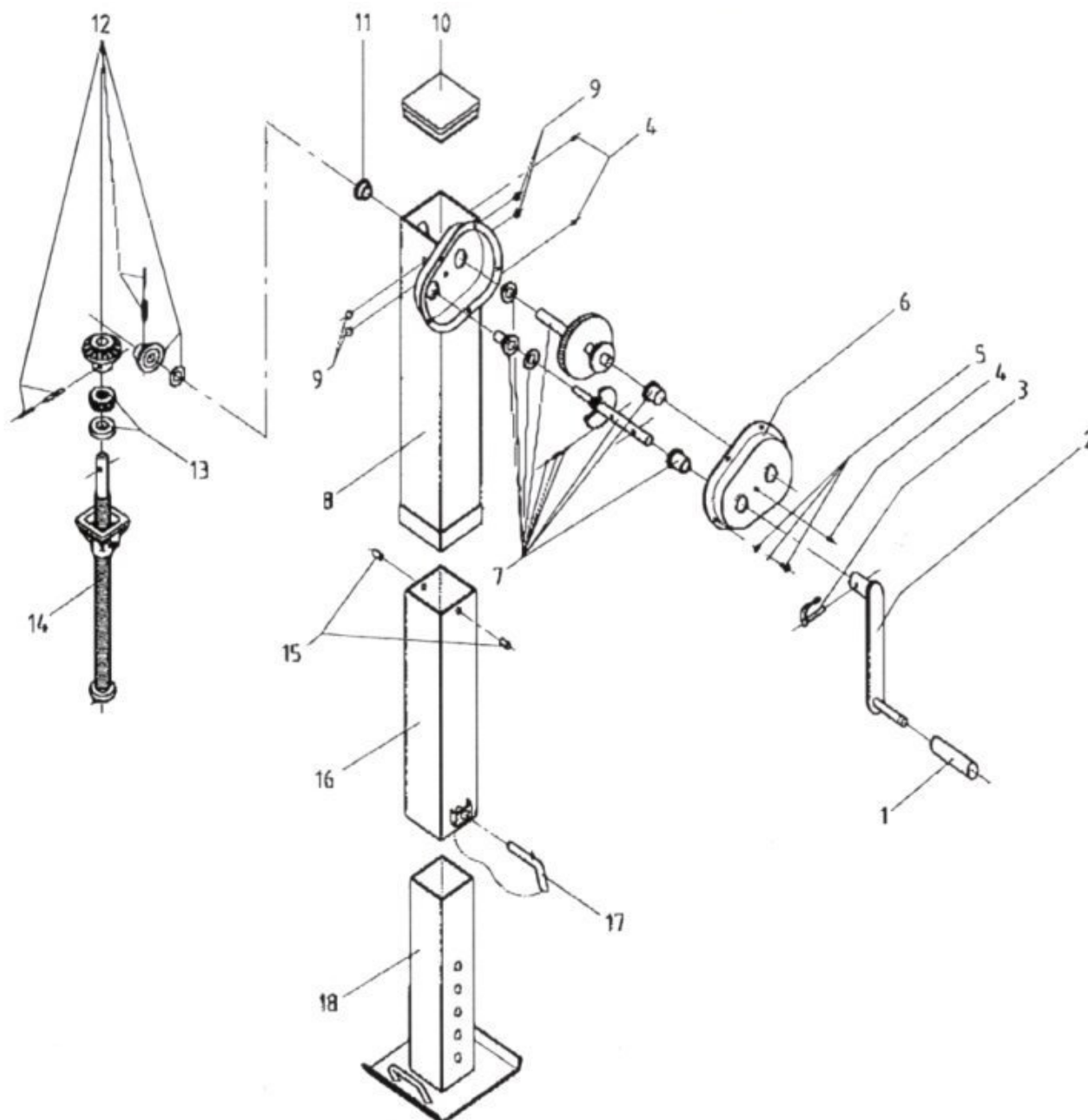


## Stützfuß für Tandemanhänger, zweigängig (Typ KRA 750/2)

Art.Nr.: FNTXXX050076



Pos.	Art.Nr.	Bezeichnung / Ausführung
1 + 2	FNTXX901240	Kurbel für Stützfuß
7	FNTXX050078	Antriebswellensatz, KRA-750/1200-FL
12	FNTXX050087	Zahnradatz bei Spindel für Stützfuß, KRA-750/1200-FL
14	FNTXX050900	Spindel für Stützfuß, übersetzt 2-stufig
18	FNTXX901250	Unterteil/Innenteil lose - verzinkt passend für Typ k + KRA Serie 90 x 90 - 550 mm

\*Irtümer, technische Änderungen vorbehalten.