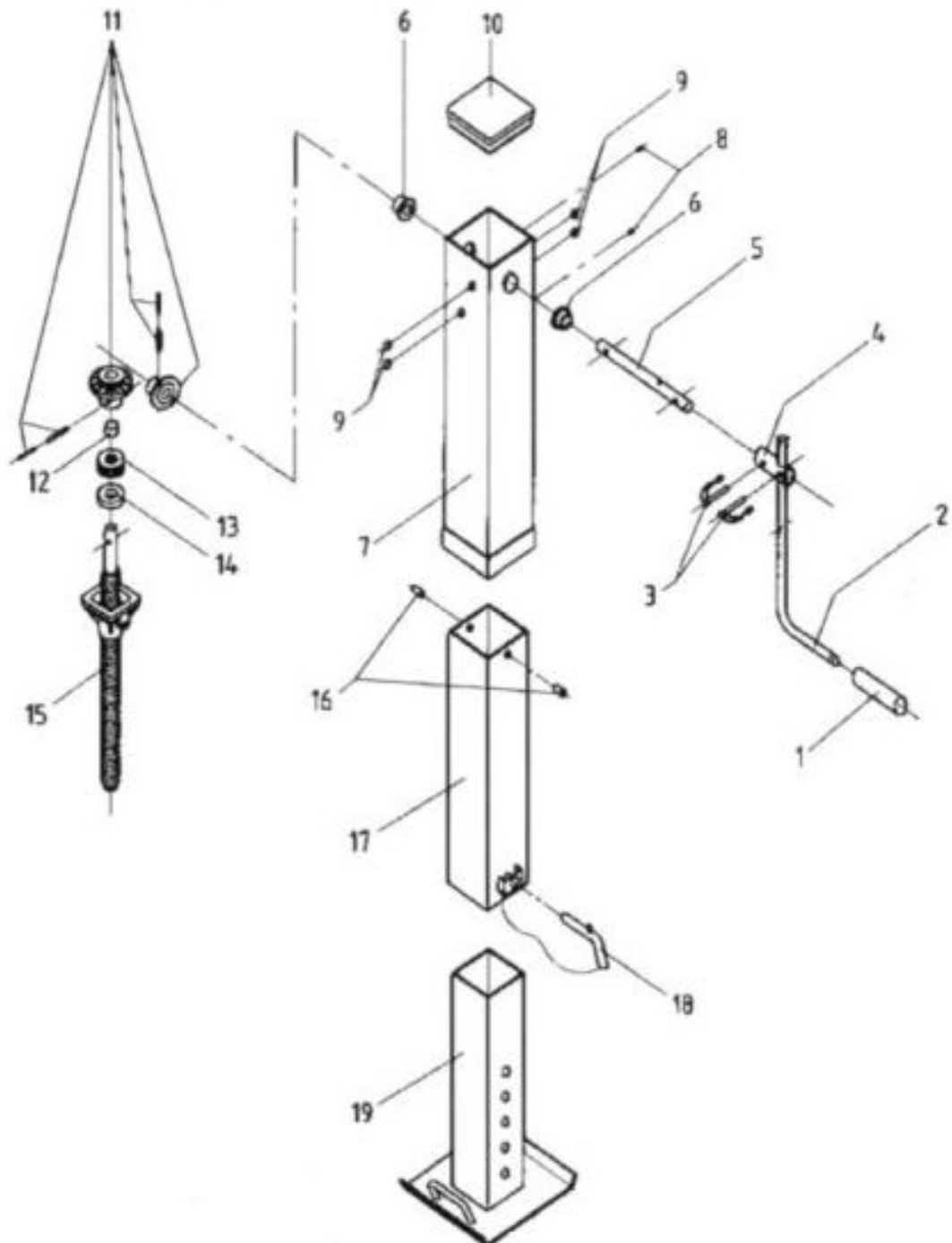


## Stützfuß für TSK (-10to.) 1-stufig norm. / K450 - VK 110x675 verstellbar

Art.Nr.: FNTXXX050065



Pos.	Art.Nr.	Bezeichnung / Ausführung
1 + 2	FNTXXX901246	Kurbel für Stützfuß
13 + 14	FNTXXX050081	Lagersatz für Stützfuß K450
19	FNTXXX901250	Unterteil/Innenteil lose - verzinkt für Stützfuß übersetzt

\*Irtümer, technische Änderungen vorbehalten.