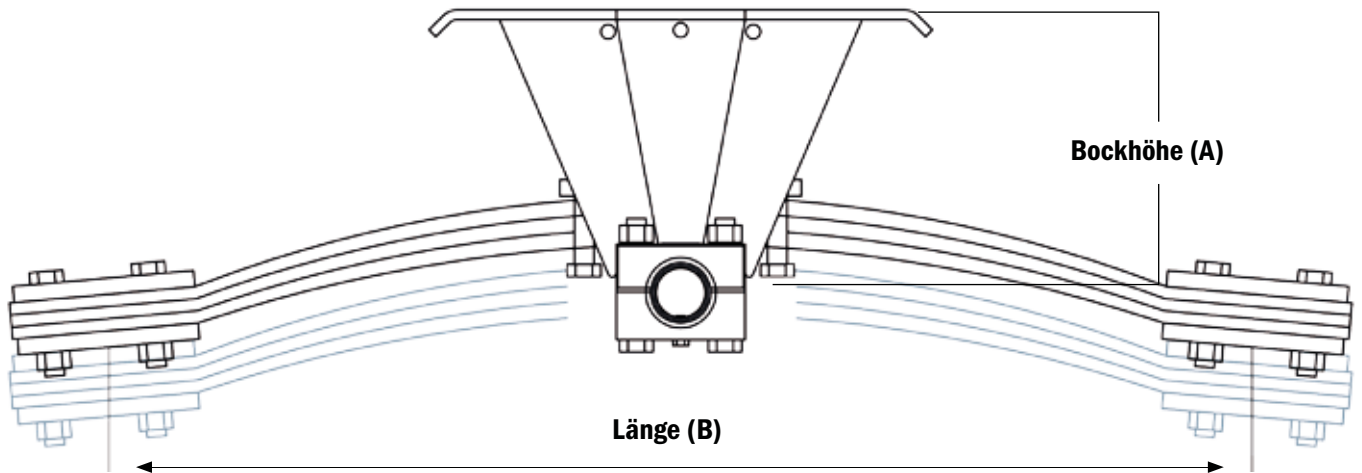


**Parabelfeder für 2 - Federn Tandemfahrzeuge »Titan«
10,0 to.**

Art.Nr.: FNTXXX022010



Artikelnummer	Traglast pro Feder	Breite (mm)	Stärke ca. (mm)	Blattzahl	Länge (B) (mm)
FNTXXX022225	4,0 to.	100	26	2	1040
FNTXXX022255	7,0 to.	100	37	2	1250-1350
FNTXXX022021	9,0 to.	100	36	3	1440-1540
FNTXXX022013	10,0 to.	100	48	3	1600
FNTXXX022010	10,0 to.	100	40	3	1840

*Irrtümer, technische Änderungen vorbehalten.