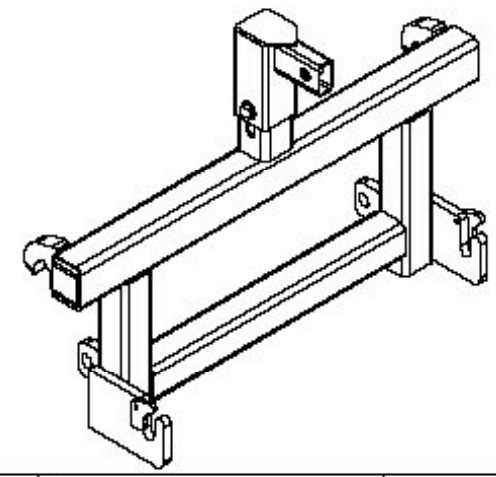
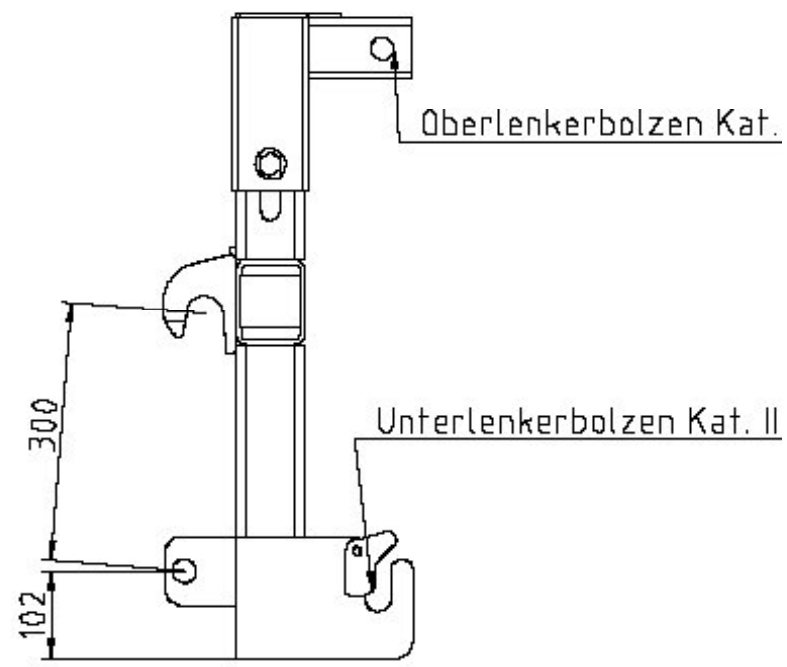


Änderung:	5	6	7	8
-----------	---	---	---	---



Pos.:	Zuschnitt:	Werkstoff:	Gewicht:	48l
Konstruiert von	Geprüft von	Genehmigt von - Datum	Dateiname	Datum
Frontladeradapter		Vellun Tdghg alt: Versuch Tdghg alt: Tripla Nr.:	ACAD Tdghg alt: ACAD ABDA alt: KHK Art. Nr.:	Blatt
		Mies-Nr.:	<b>Flieg</b>	