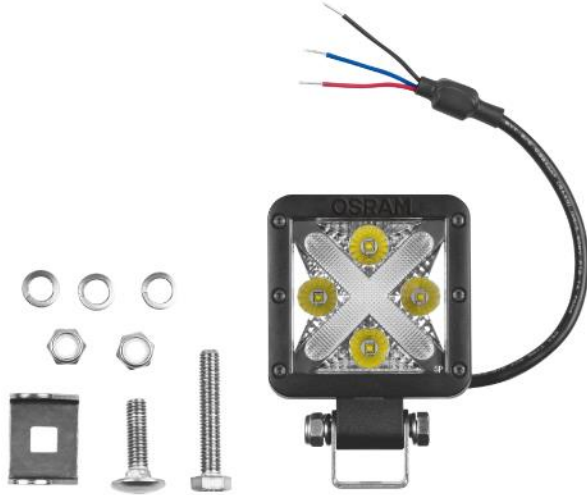


# LEDDriving® Working Lights

## Cube MX85-WD – Off-road



### Produktvorteile:

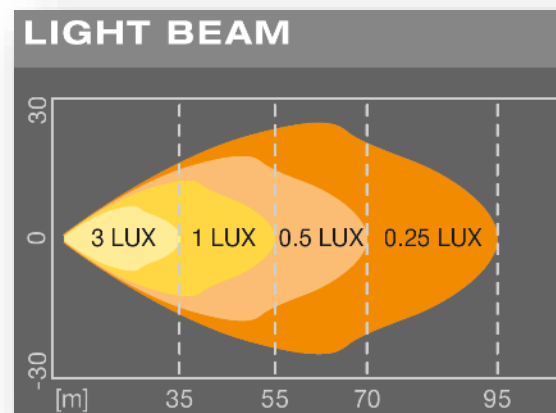
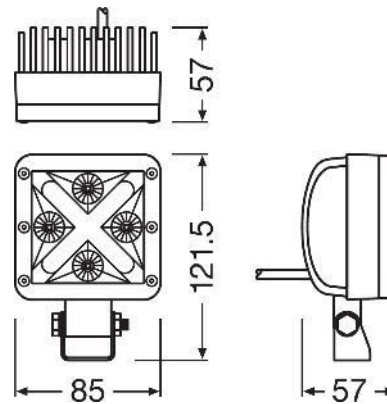
- **2 Lichtfunktionen:** effizientes Arbeitslicht & stylisches “Accent Light” in LED-Technologie
- **Aufwertung** des Offroad-Stils des Fahrzeugs
- **Nahfeld-Ausleuchtung:** Lichtkegel mit einer Weite von bis zu **55m** und einem Abstrahlwinkel von **43,5°**
- **Kompakt und Robust:** Hohe Belastbarkeit durch speziell konzipierte Polykarbonat-Linse
- Lange **Lebensdauer** dank intelligentem Thermomanagement
- **4 Hochleistungs-LEDs**
- **5 Jahre Garantie**
- **Anwendungsfelder:** 4x4, ATV (Quad), Nutz-/ & Baufahrzeuge, Landwirtschaft, Wohnmobile und Wohnanhänger

# LEDDriving® Working Lights

## Cube MX85-WD – Off-road

### Produktspezifikationen LEDDL101-WD:

- Reichweite @ 1lx: ~55m
- Hot Lumen: 1.250lm
- Farbtemperatur: 6000K
- Abstrahlwinkel: 43,5°
- Nennleistung: 22/2W
- Eingangsspannung: 12V
- IP-Schutz: IP67
- EMC/EMI: ECE R10
- Überspannungsschutz bis zu 18 V
- Verpolungsschutz
- Kabellänge: 30cm
- Gewicht: 500g



EAN 10	4052899595279
UVP	99,99 €