

## Hella Arbeitsscheinwerfer LED - Eco 26 26 Watt / 2000 Lumen / Nahfeldausleuchtung

Art.Nr.: ETZXXX911671

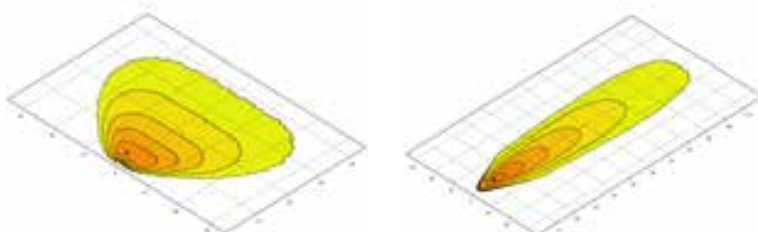
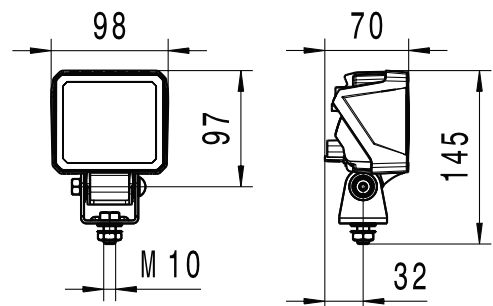


### Produktmerkmale:

- » Idealer Halogensatz für einfachen Umstieg
- » Kompakte Größe und universelle Form
- » Auch als Rückfahrcheinwerfer verfügbar

### Technische Details:

- » Betriebsspannung/ Nennspannung: 10,5 - 32V
- » Leistungsaufnahme: 26 W
- » Lichtleistung: 2.000 Lumen
- » Lichtquellentyp: LED
- » Farbtemperatur: 6.500 Kelvin
- » Gehäuse: Aluminiumdruckguss
- » Befestigung: Stehend oder hängend, 25° Neigungswinkel
- » Anschluss: Kabel oder DEUTSCH-Stecker
- » Schutz: Überhitzungs- und Verpolschutz
- » Schutzart: IP 6K9K, IP 6K8
- » Gewicht: 675 g



Nahfeldausleuchtung

Weitreichende Ausleuchtung



\*Irrtümer, technische Änderungen vorbehalten.