

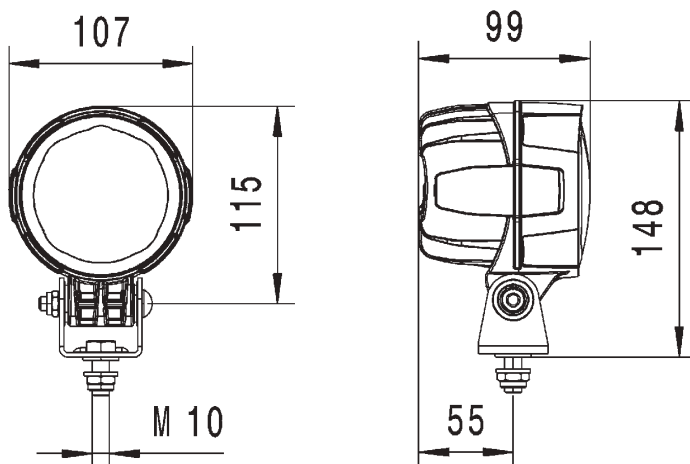
Modul 90 LED

Produktmerkmale:

- » Höhere Lichtleistung als vergleichbarer Xenon-Arbeitsscheinwerfer
- » Extra breite, homogene Ausleuchtung
- » Sehr gutes Preis-/Leistungsverhältnis

Technische Details:

- » Lichtleistung (gemessen): 2700 Lumen
- » Leistungsbedarf: 36 Watt
- » Farbtemperatur: 6500° Kelvin
- » Multivolt
- » Verpolungsschutz
- » Überspannungsschutz
- » Thermo Management
- » IP 6K9K / IP 6K8 (hochdruckreinigungsfest/tauchfest)
- » ECE-R10 Zulassung
- » hochwertiges Aluminiumgehäuse



Spannung	9 - 33V
Nahfeldausleuchtung	x
Weitreichende Ausleuchtung	-
Energieverbrauch	36 W
Lumen (warm)	2.700 lm
Anschluss	DT-Stecker
Anbau, stehend	x
Anbau, liegend	x
Bügelweite	42 mm

