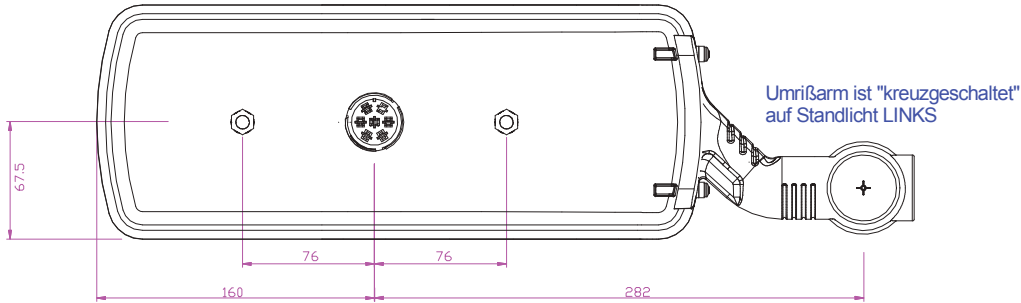
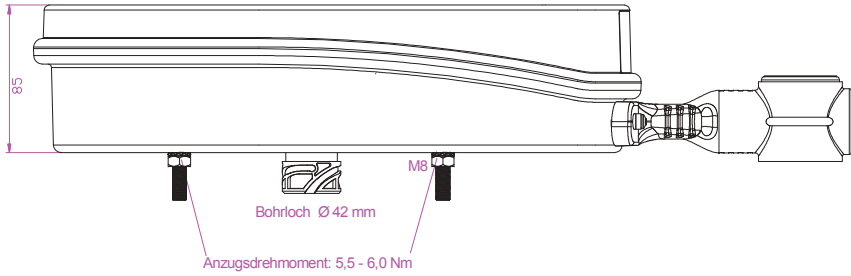
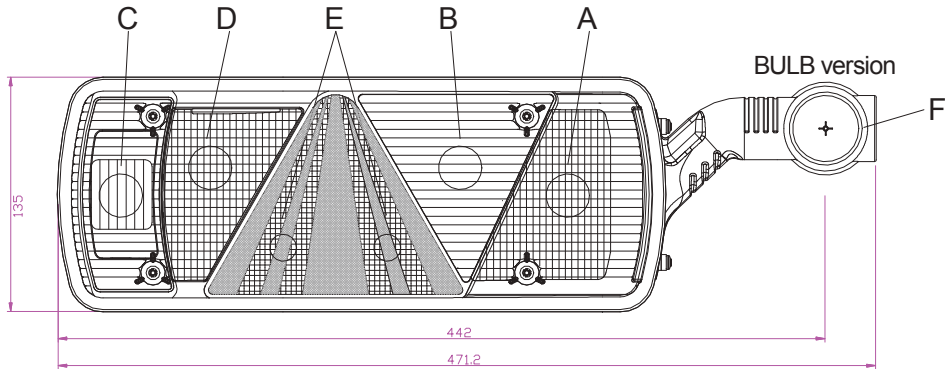


RECHTS / RIGHT

Ecopoint II



	Funktion
A	Blinker
B	Bremse
C	Nebelschl.
D	Rückfahrsh.
E	Standl. rechts
F	<b>Standl. LINKS</b>