

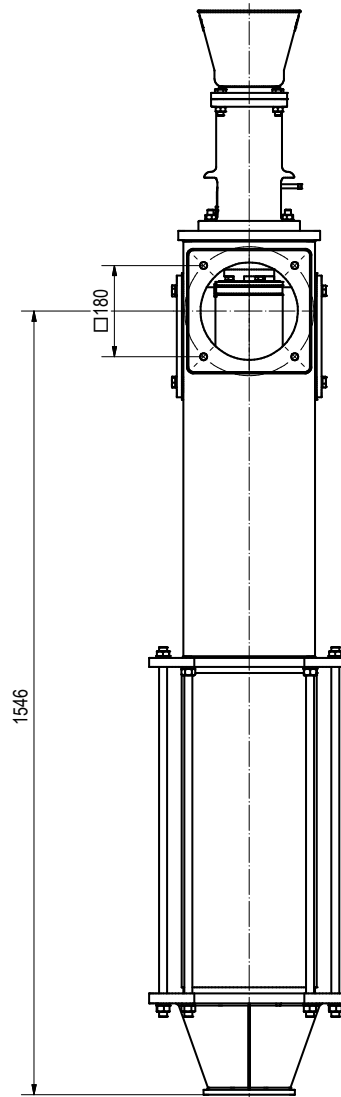
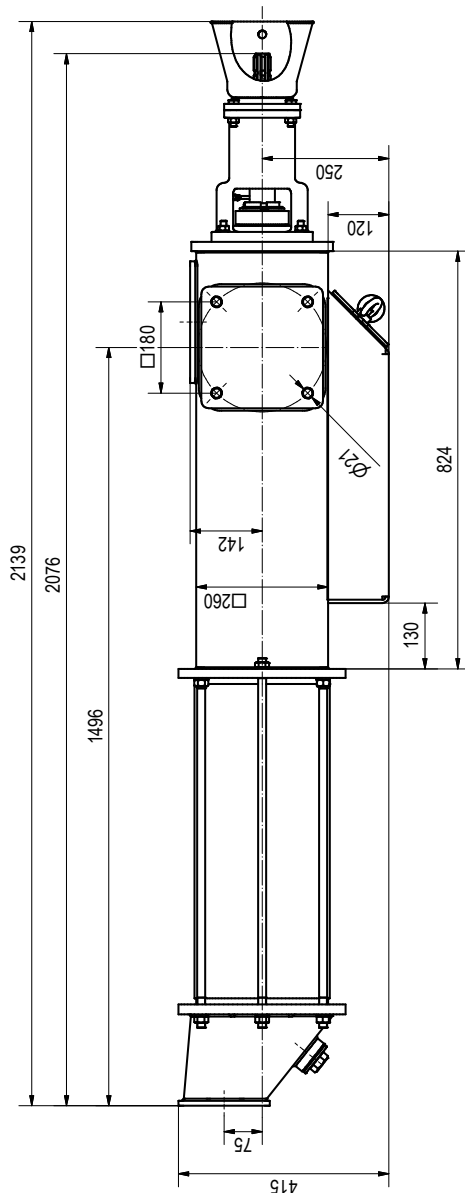
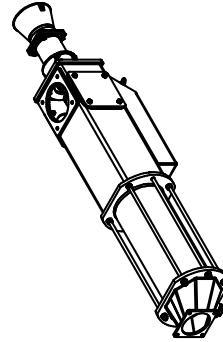
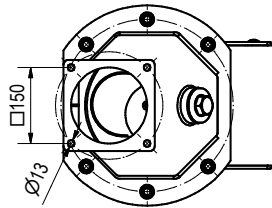
Pumpe SPF 250-1

Fliegl Ausführung 2014

Art.Nr.: ESPSTR100010

Pump SPF 250-1

Fliegl execution 2014



*Irrtümer, technische Änderungen vorbehalten. | Technical modifications and errors excepted.