

Dung- und Silagegreifschaufel »Small«

Zum Anbau an Hoflader

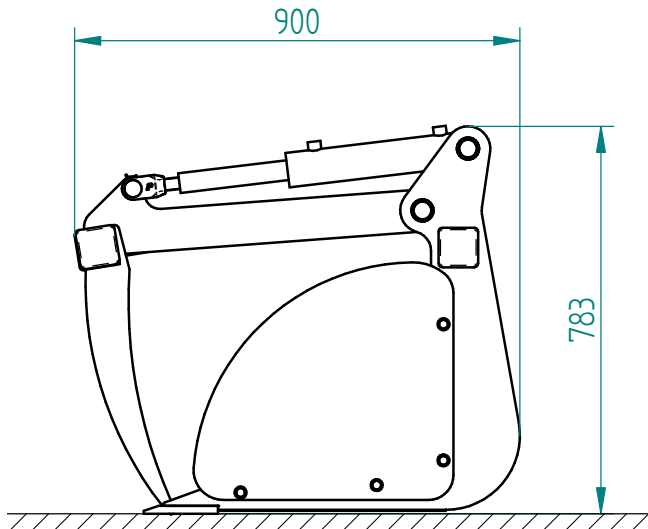
Breite 1450 mm / Volumen ca. 0,57 m³

Art.Nr.: DSSHFL130000V

Manure and silage grab bucket »Small«

For attachment to farm loader

Width 1450 mm / Capacity approx. 0,57 m³



*Irtümer, technische Änderungen vorbehalten. | Technical modifications and errors excepted.

Fliegl Agro-Center GmbH · Maierhof 1 · D-84556 Kastl
Tel. +49 (0)8671/9600-0 · Fax +49 (0)8671/9600-701 · info@agro-center.de

www.agro-center.de

