

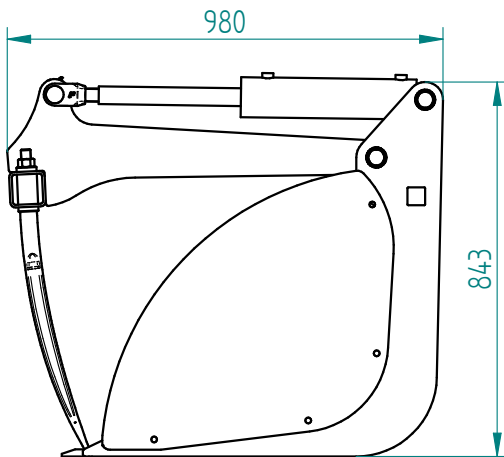
## Dung- und Silagegreifschaufel

Zum Anbau an Euronorm

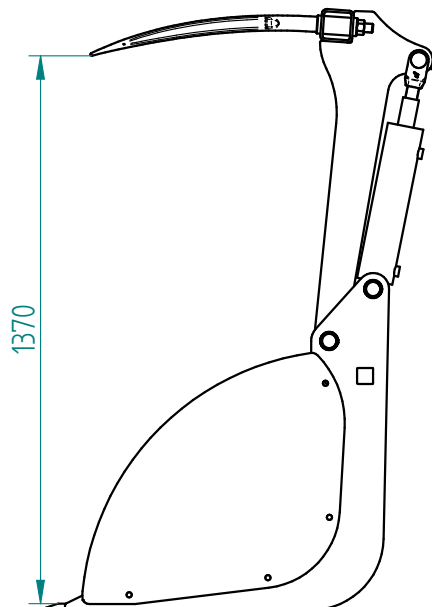
## Manure and silage grab bucket

For attachment to Euronorm

Art.Nr.: DSSFLM160000V



Anzahl Zylinder Number of cylinders	2
Breite Width	1650 mm
Zinken Tines	9
Volumen ca. Volume approx.	1,10 m <sup>3</sup>



\*Irrtümer, technische Änderungen vorbehalten. | Technical modifications and errors excepted.

Fliegl Agro-Center GmbH · Maierhof 1 · D-84556 Kastl  
Tel. +49 (0)8671/9600-0 · Fax +49 (0)8671/9600-701 · info@agro-center.de

[www.agro-center.de](http://www.agro-center.de)

