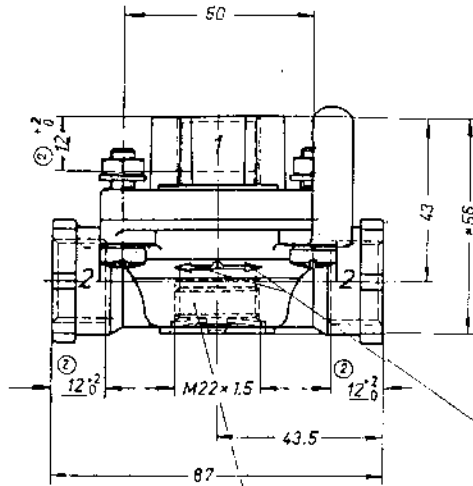
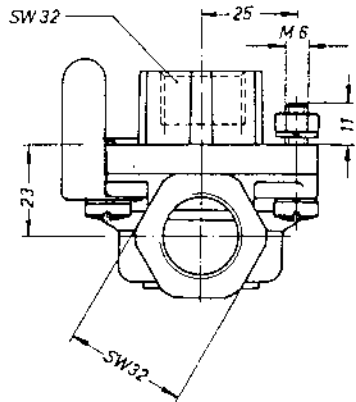
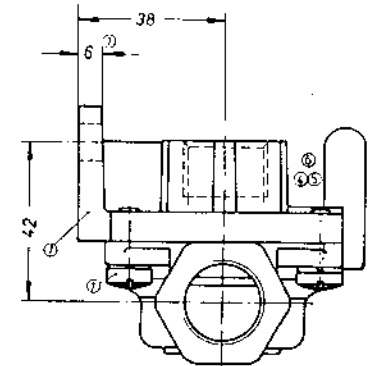
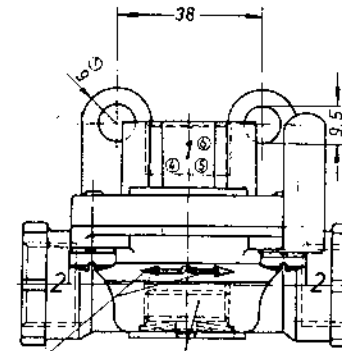


Ausführung A



Ausführung B

① Ausführung D (wafffähig)



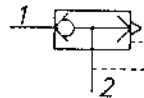
zu den Zylindern

Bei wafffähiger Ausführung
kein Gewindeanschluß

Anschlußbezeichnung:

1=Energiezufluß

2=Energieabfluß



356 006 051	D (mit Konsole wafffähig)	M22 x 1,5	①
356 006 041	G (ohne Konsole wafffähig)	M22 x 1,5	
356 006 011	B (mit Konsole)	M22 x 1,5	
356 006 001	A (ohne Konsole)	M22 x 1,5	
Grav-Bestell-Nr.	Ausführung	Anschluß-gewinde	

① Medium : Luft
Betriebsdruck: $p_e \leq 10 \text{ bar}$ ②
③ Therm. Anwendungsbereich -40°C bis $+80^\circ\text{C}$.

Nicht angegebene Gießströme 5 Z"	Nicht bemalte Rundungs- halbmesser R	Außengewinde unter 45° bis auf Kern-Ø abgefasst
Sandgut - Rohteile sauber verpackt und abgestrahlt	drucktauglich gegen Wasserdruckkorrosion	Öl- tauglich
		Innengewinde unter 120° bis auf Gewinde-Ø ausgebohrt

