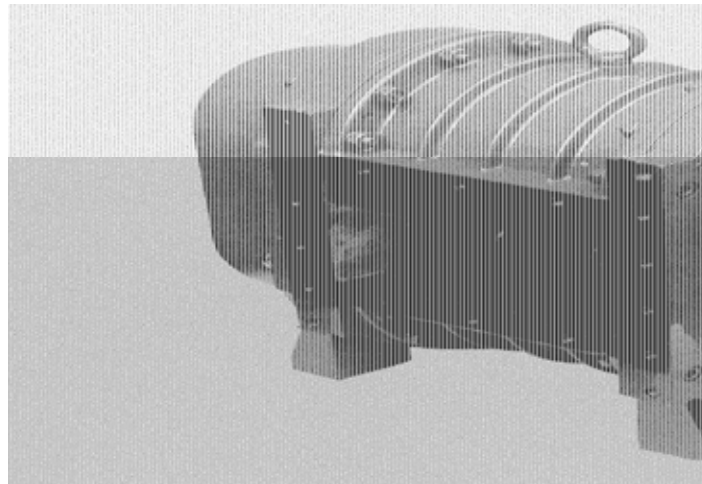


# Datenblatt Drehkolbenpumpe

Ihre erste Wahl.

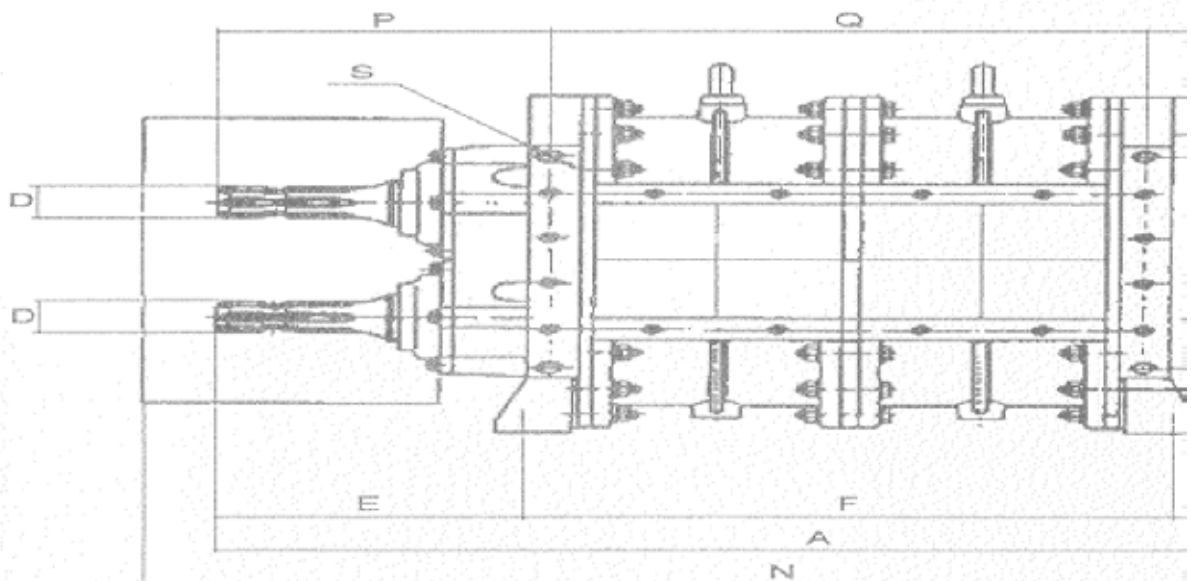
## AGRO- CENTER

*Fliegl*



# BR

		BR 80/D	BR 120/D
HÖCHSTFÖRDERLEISTUNG	L/MIN	1425	2100
HÖCHSTFÖRDERLEISTUNG	M <sup>3</sup> /H	85	125
HÖCHSTDREHZAHN	U.P.M.	540	540
HÖCHSTBETRIEBSDRUCK	BAR	10	10
LEISTUNGSBEDARF BEI HÖCHSTBETRIEBSDRUCK	KW	27	30
NETTO GEWICHT	KGM	121	130



Modell	A	B	C	D	E	F	G	H
BR 80/D	541	260	429	1 3/8"	176	224	141	15
BR 120/D	613	260	429	1 3/8"	176	296	141	15
BR 160/D	695	260	429	1 3/8"	176	378	141	15
BR 200/D	767	260	429	1 3/4"	176	450	141	15
BR 240/D	839	260	429	1 3/4"	176	622	141	15
BR 280/D	911	260	429	1 3/4"	176	694	141	15