

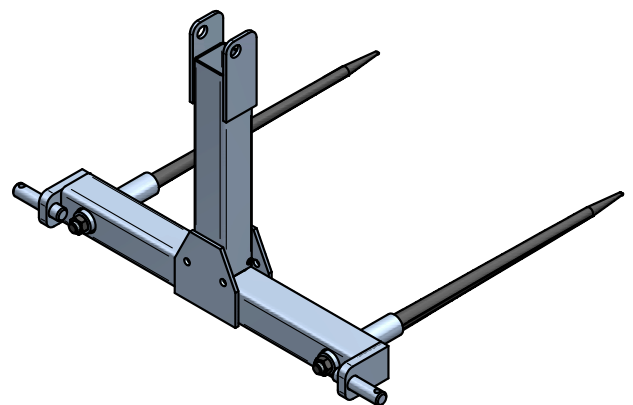
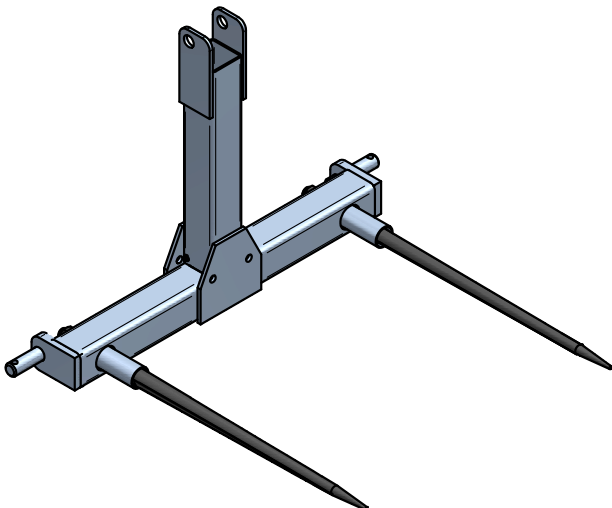
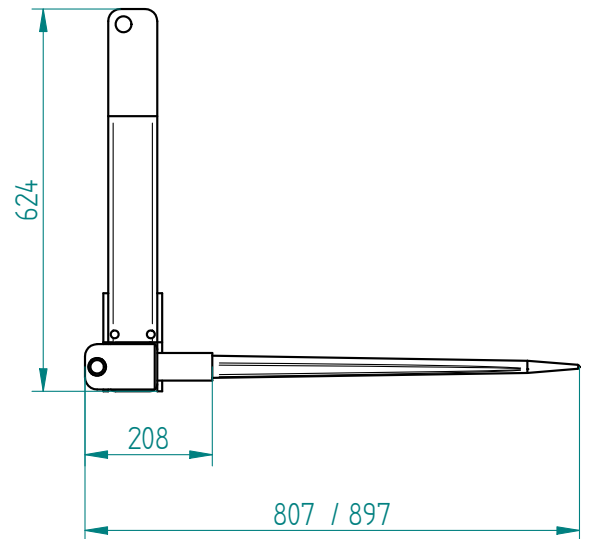
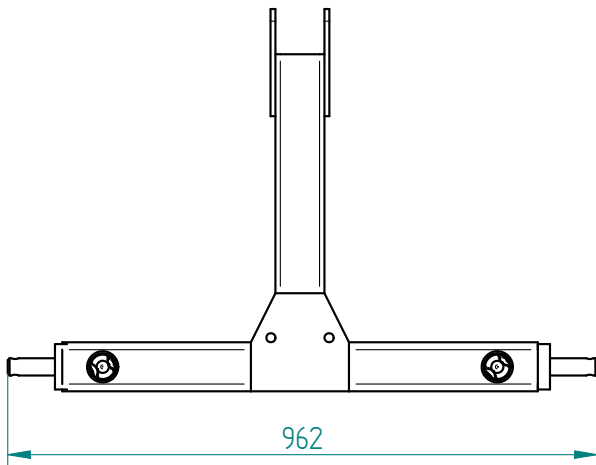
**Ballentransportgerät »Kreuz Ausführung«**

mit Rundballenzinken 900 mm / Dreipunktaufnahme Kat. II

**Bale transport attachment »cross version«**

with round bale tines 900 mm / three-point hitch II Cat.

Art.Nr.: BTGFLM000006V



\*Irrtümer, technische Änderungen vorbehalten. | Technical modifications and errors excepted.

Fliegl Agro-Center GmbH · Maierhof 1 · D-84556 Kastl  
Tel. +49 (0)8671/9600-0 · Fax +49 (0)8671/9600-701 · info@agro-center.de

[www.agro-center.de](http://www.agro-center.de)

