

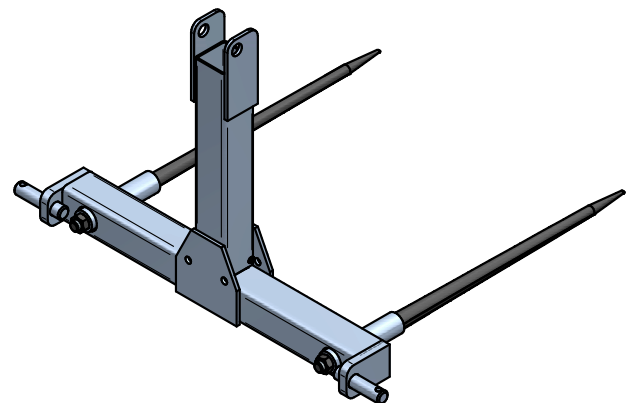
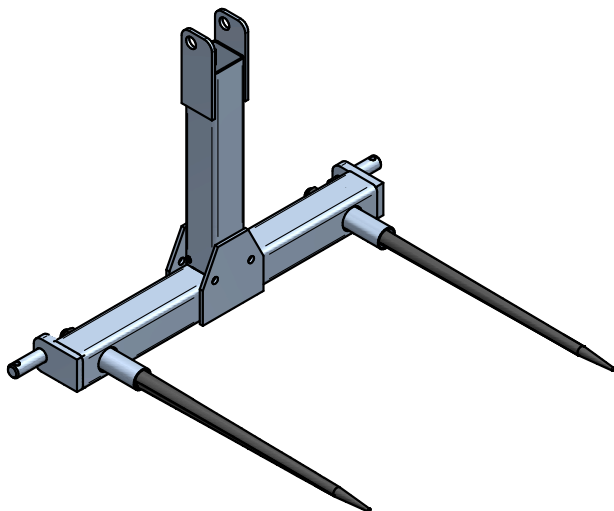
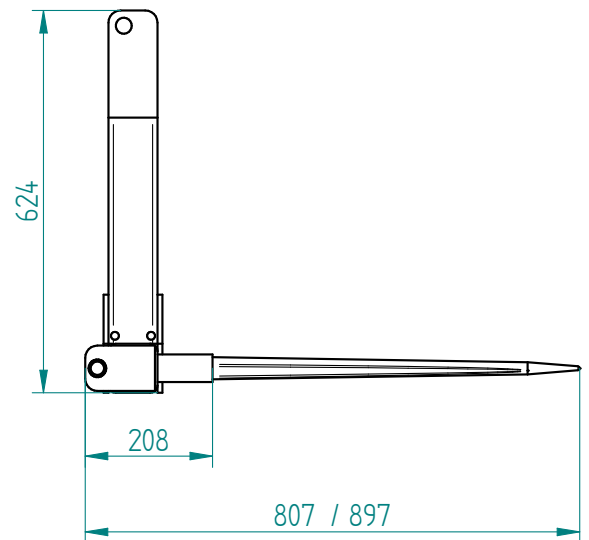
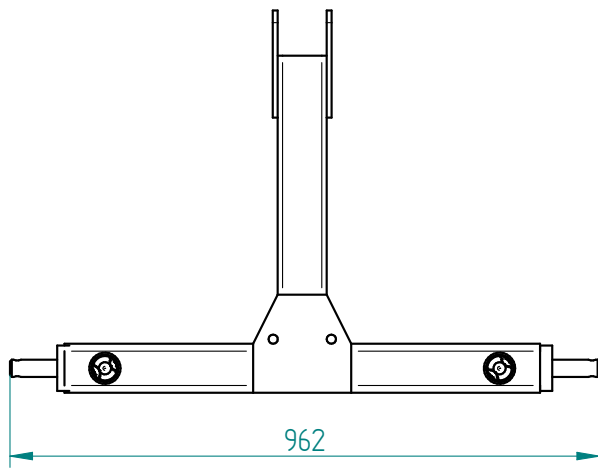
Ballentransportgerät »Kreuz Ausführung«

mit starren Zinken 810 mm / Dreipunktaufnahme Kat II

Bale transport attachment »cross version«

with front loader tines 810 mm / three-point hitch II Cat.

Art.Nr.: BTGFLM000002V



*Irtümer, technische Änderungen vorbehalten. | Technical modifications and errors excepted.