

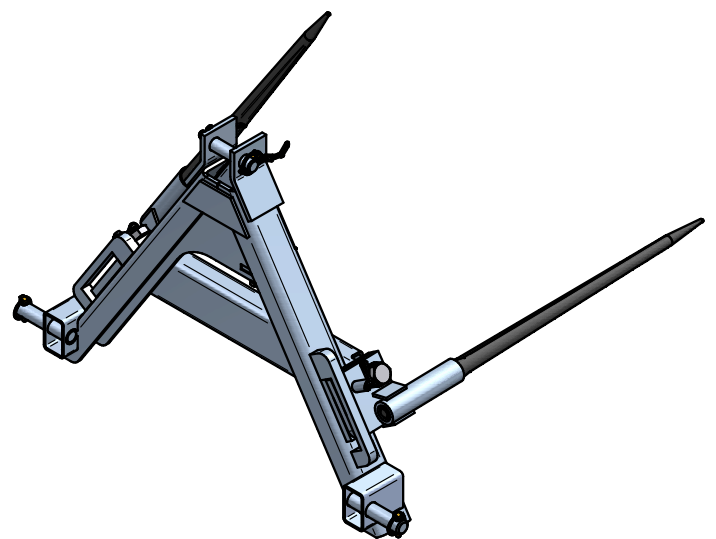
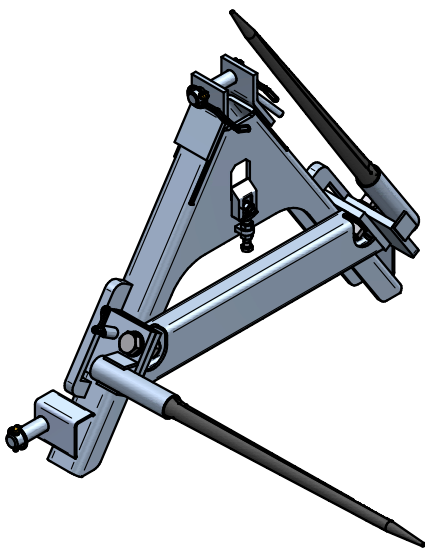
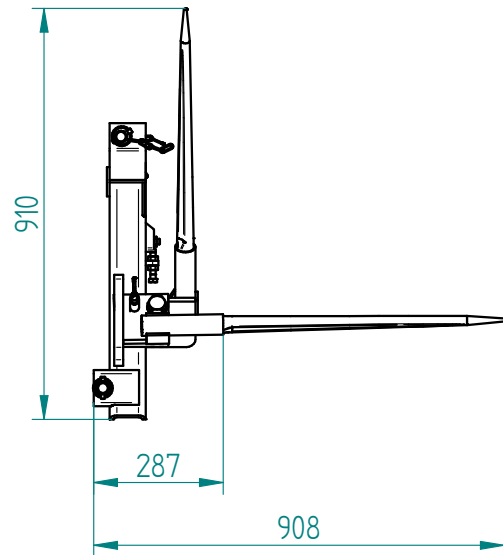
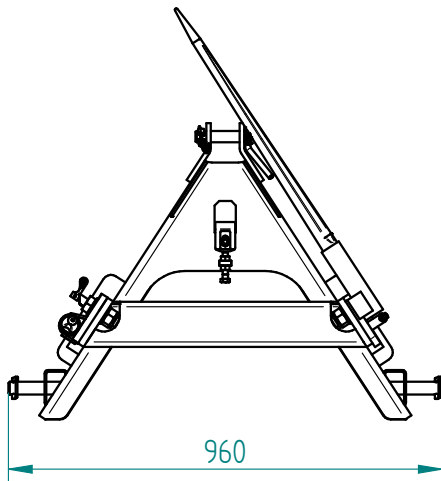
Ballentransportgerät

mit umklappbaren Zinken 1000mm / Dreipunktaufnahme Kat II

Bale transport attachment

For attachment to three-point hitch

Art.Nr.: BTGFLM000000



*Irrtümer, technische Änderungen vorbehalten. | Technical modifications and errors excepted.

Fliegl Agro-Center GmbH · Maierhof 1 · D-84556 Kastl
Tel. +49 (0)8671/9600-0 · Fax +49 (0)8671/9600-701 · info@agro-center.de

www.agro-center.de

