

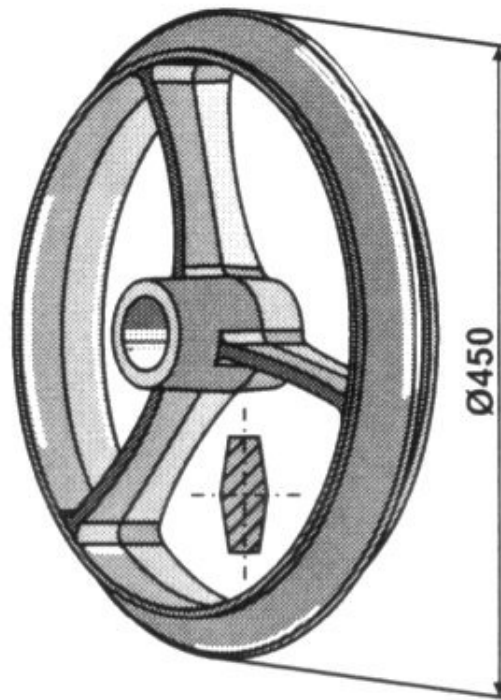
Cambridgewalzenring

Cambridge roller rings

Art.Nr.: BODXXX400001

Laufbreite: 68 mm
Nabenbreite: 100 mm
Für Wellen: Ø 50 mm
Material: GG20
Gewicht: 12,0 kg

stage width: 68 mm
grain width : 100 mm
for shafts: Ø 50 mm
material: GG20
weight: 12,0 kg



*Irtümer, technische Änderungen vorbehalten. | Technical modifications and errors excepted.

Fliegl Agro-Center GmbH · Maierhof 1 · D-84556 Kastl
Tel. +49 (0)8671/9600-0 · Fax +49 (0)8671/9600-701 · info@agro-center.de

www.agro-center.de

