

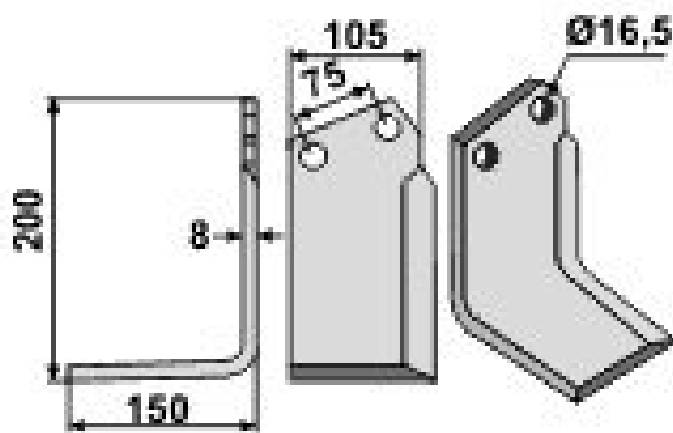
Fräsmesser passend für Howard

105x8 / L: 200mm / LA 77mm / links

Moulding knives suitable for Howard

105x8 / L: 200mm / LA 77mm / left

Art.Nr.: BODXXX101028



*Irrtümer, technische Änderungen vorbehalten. | Technical modifications and errors excepted.

Fliegl Agro-Center GmbH · Maierhof 1 · D-84556 Kastl
Tel. +49 (0)8671/9600-0 · Fax +49 (0)8671/9600-701 · info@agro-center.de

www.agro-center.de

