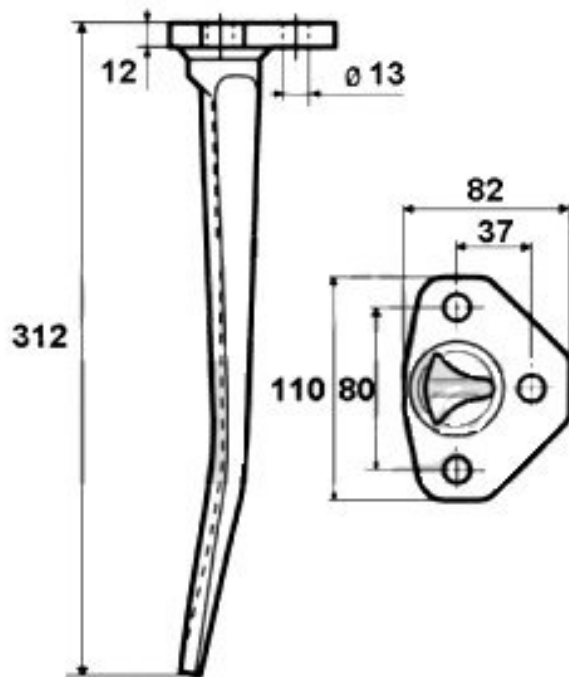


**Kreiseleggenzinken**  
**L 312 / LB 28-A**

**Rotary harrow teeth**  
**L 312 / LB 28-A**

Art.Nr.: BODXXX100002



\*Irtümer, technische Änderungen vorbehalten. | Technical modifications and errors excepted.

Fliegl Agro-Center GmbH · Maierhof 1 · D-84556 Kastl  
Tel. +49 (0)8671/9600-0 · Fax +49 (0)8671/9600-701 · info@agro-center.de

[www.agro-center.de](http://www.agro-center.de)

