

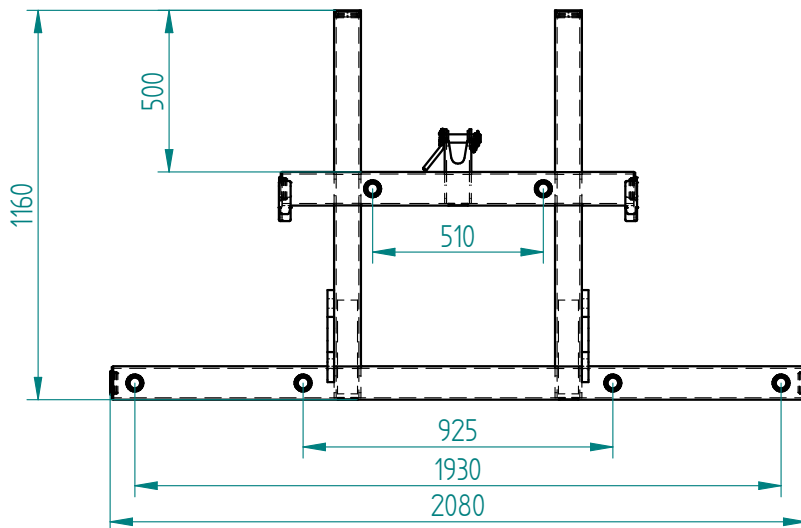
**Ballengabel »Combi-Duplex«**

4 Zinken 1100 mm / mit Erhöhung 500 mm  
Zum Anbau an Hof-, Rad- oder Teleskoplader

**»Combi-Duplex« bale fork**

4 tines 1100 mm / with extension 500 mm  
For attachment to farm, wheel or telescopic loader

Art.Nr.: BGAHRT000009V



\*Irrtümer, technische Änderungen vorbehalten. | Technical modifications and errors excepted.

Fliegl Agro-Center GmbH · Maierhof 1 · D-84556 Kastl  
Tel. +49 (0)8671/9600-0 · Fax +49 (0)8671/9600-701 · info@agro-center.de

[www.agro-center.de](http://www.agro-center.de)

