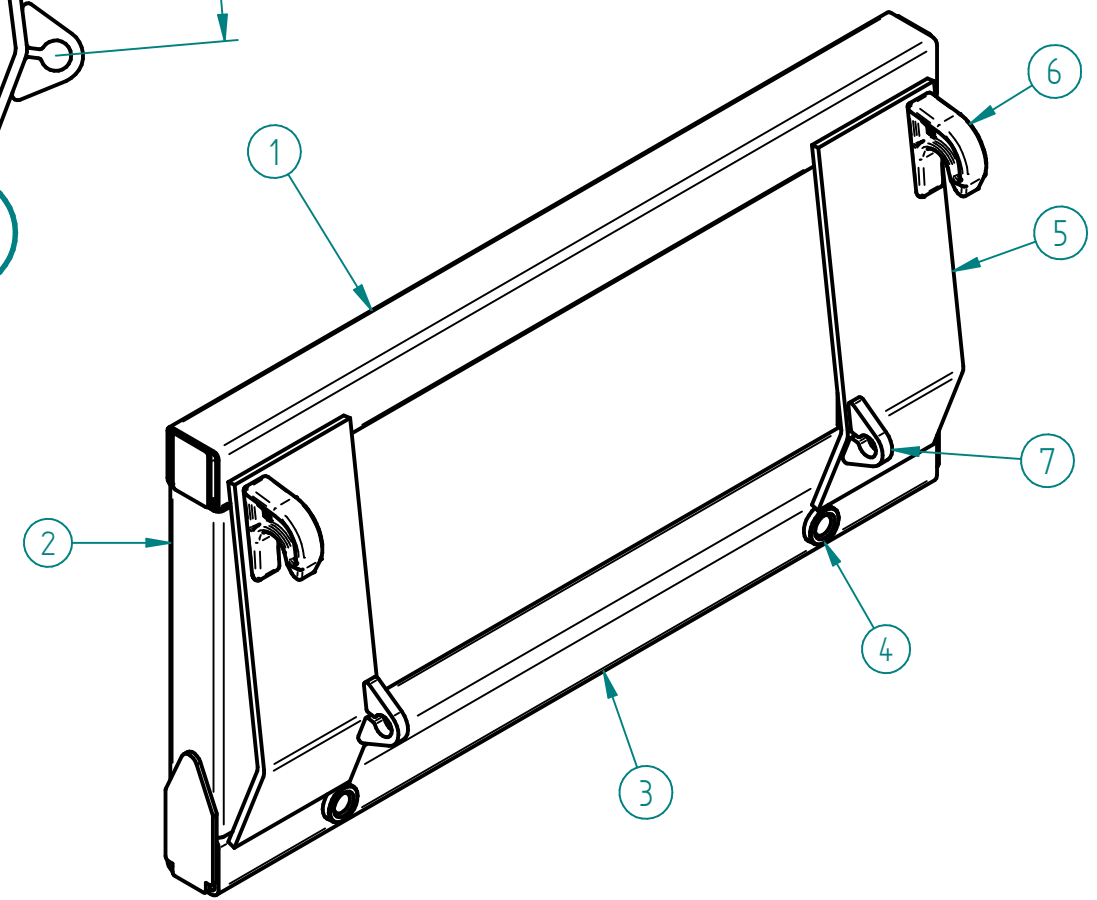
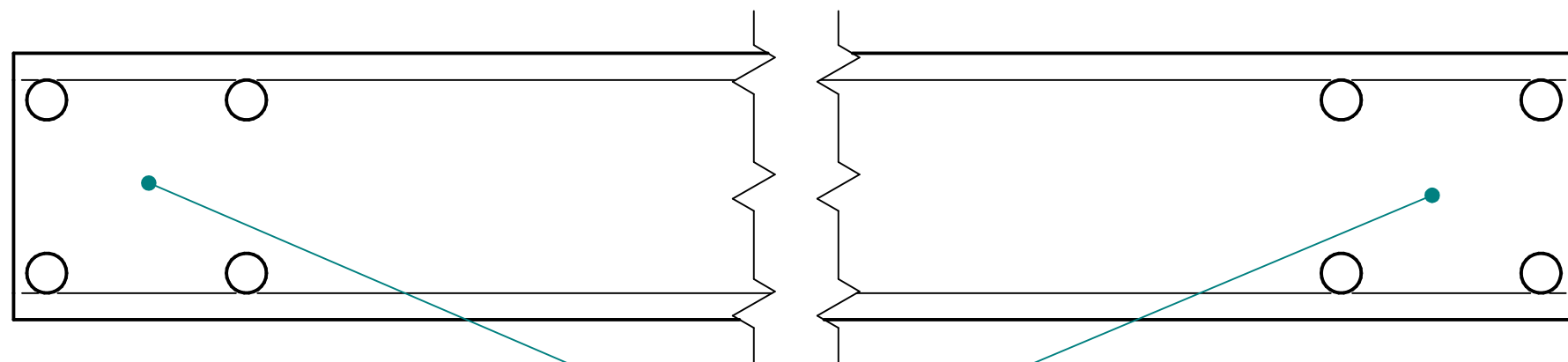


INZELHEIT A

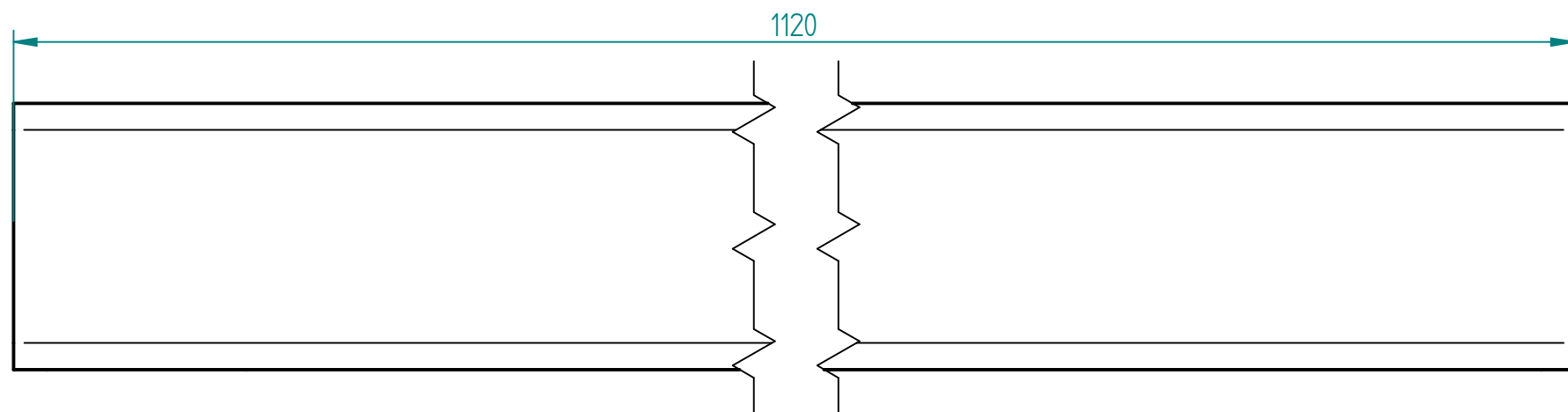


Pos	Titel	Dokumentnummer	Material	Anzahl
	Schweißzusammenbau	BGA00005-000001-000		
1	Quadratrohr 80x4-1120	BGA00005-000000-001	S235JR	1
2	Quadratrohr 80x4-600	BGA00005-000000-002	S235JR	2
3	Quadratrohr 80x4-1120	BGA00005-000000-003	S235JR	1
4	Persely	WN-110BUC-003-01		2
5	Aufnahmeblech für Euroaufnahme	BGA00005-000000-006	S235JR	2
6	Anschweißshaken	WN-080HAC-008 03	S235JR	2
7	Fül (Auge)	WN-060LAS-014	Lv.15x58x86 S235JR	2
8*	Abdeckblech oberes Rohr	BGA00005-000000-007	S235JR	2
9*	untere Seitenverstärkung	BGA00005-000000-008	S235JR	2

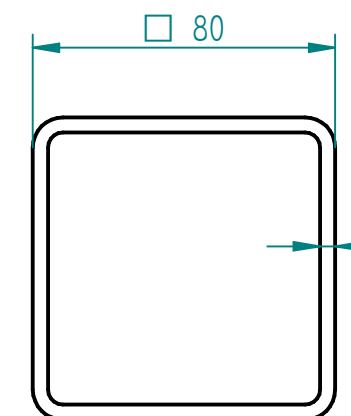
Weitergabe sowie Vervielfältigung dieser Unterlage, Verwertung und Mitteilung ihres Inhalts ist nicht gestattet, soweit nicht ausdrücklich zugestanden. Zuwiderhandlungen verpflichten zu Schadenersatz. Alle Rechte für den Fall der Patenterteilung oder Gebrauchsmuster-eintragung vorbehalten.		Projektionsmethode:	Maßstab: A3
Freimaß-Toleranz DIN 2768 mK	Art.-Nr.:	Gerät:	Werkstoff, Halbzeug
Oberflächen DIN ISO 1302			Benennung: Schweißzusammenbau
Pro.-Nr.:	Datum	Name	Zeichnungs-Nr. BGA00005-000001-000
	gez. 26.11.2019	dmaier	Gewicht: 47,1 kg
	gepr.		BL 1 v. 1
	geneh.		
Nr.	Anz.	Änderung	Datum



Zinklöcher

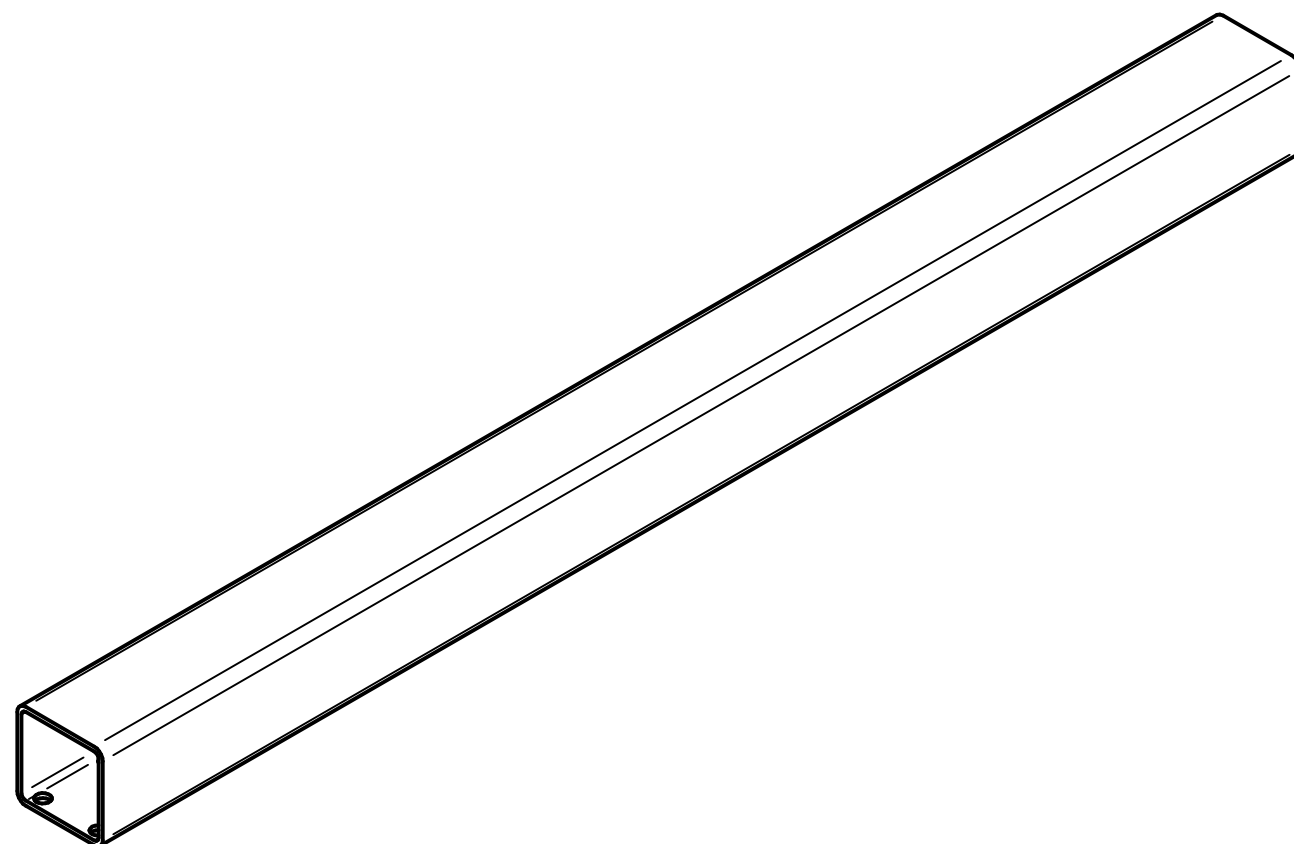


1120

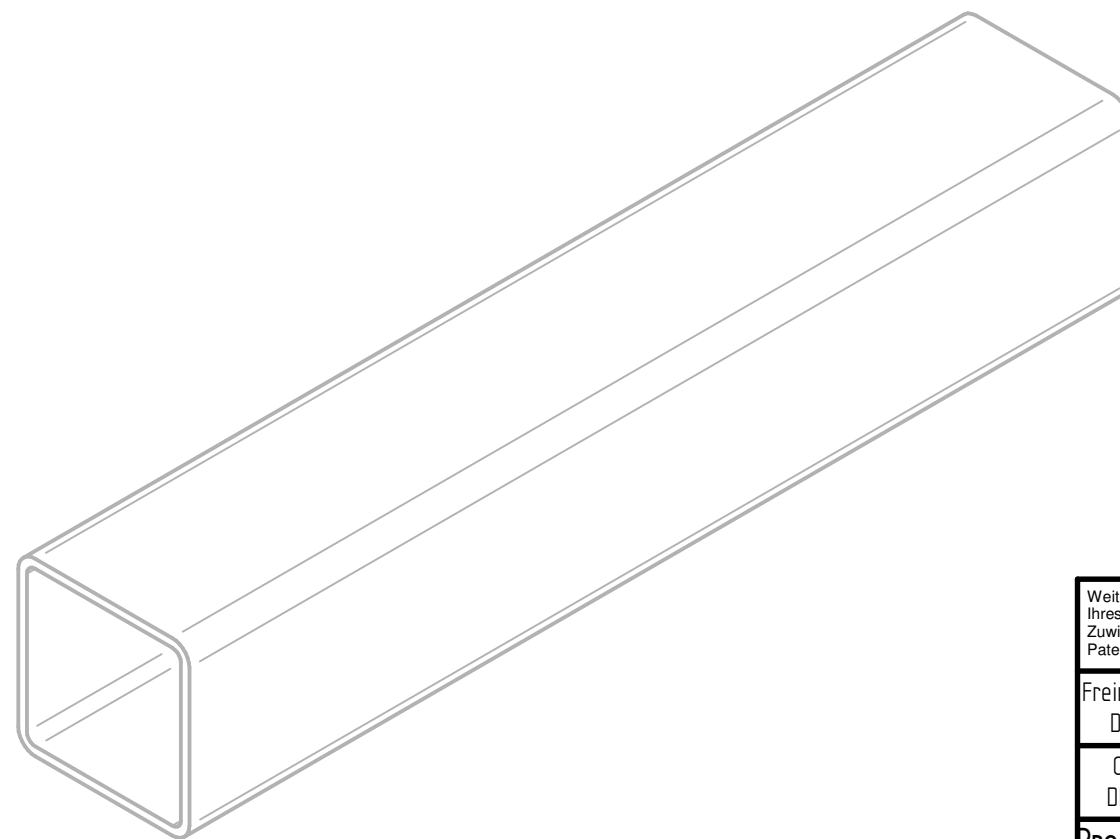
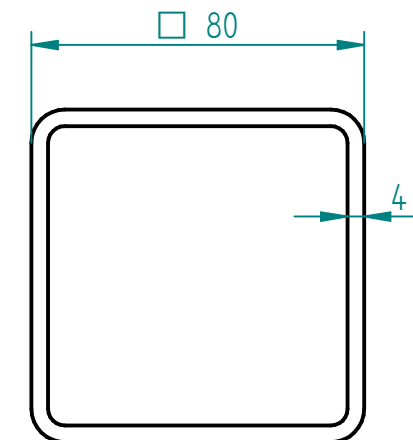
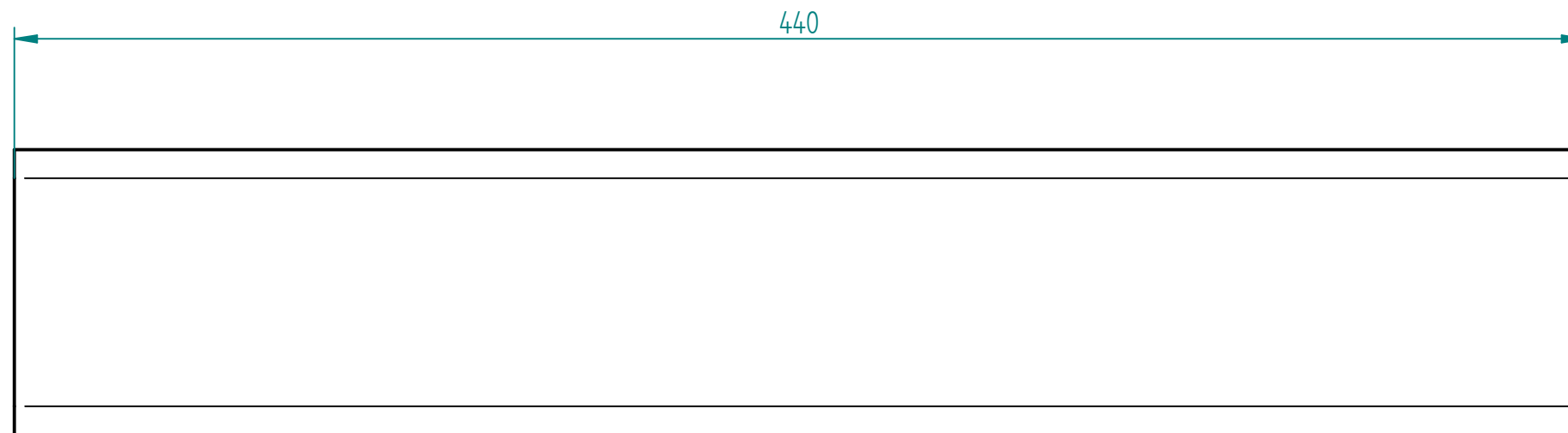


80

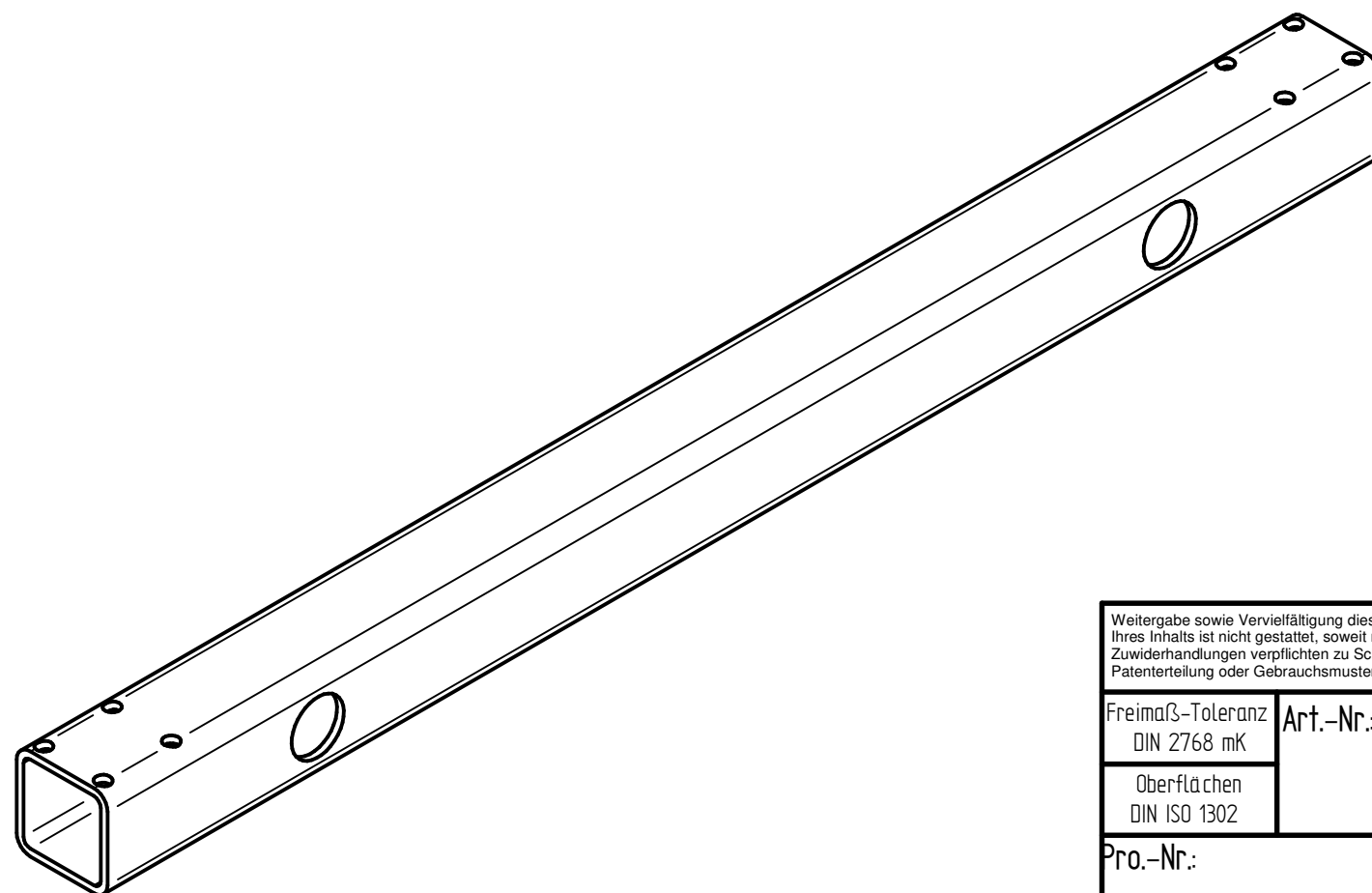
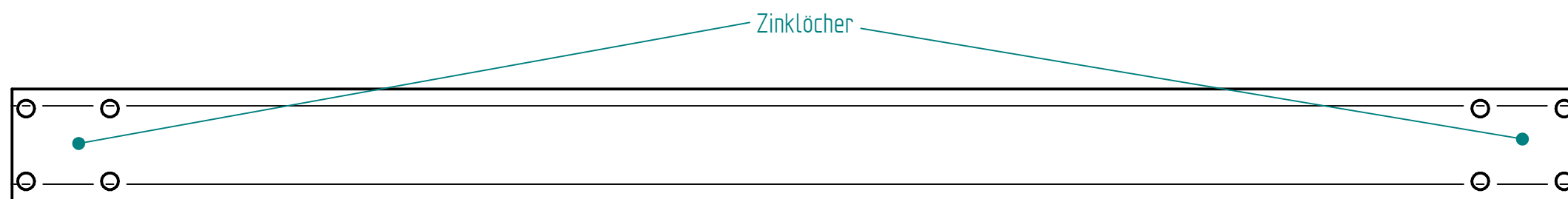
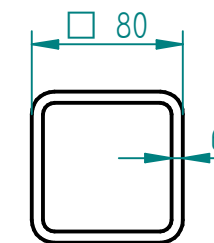
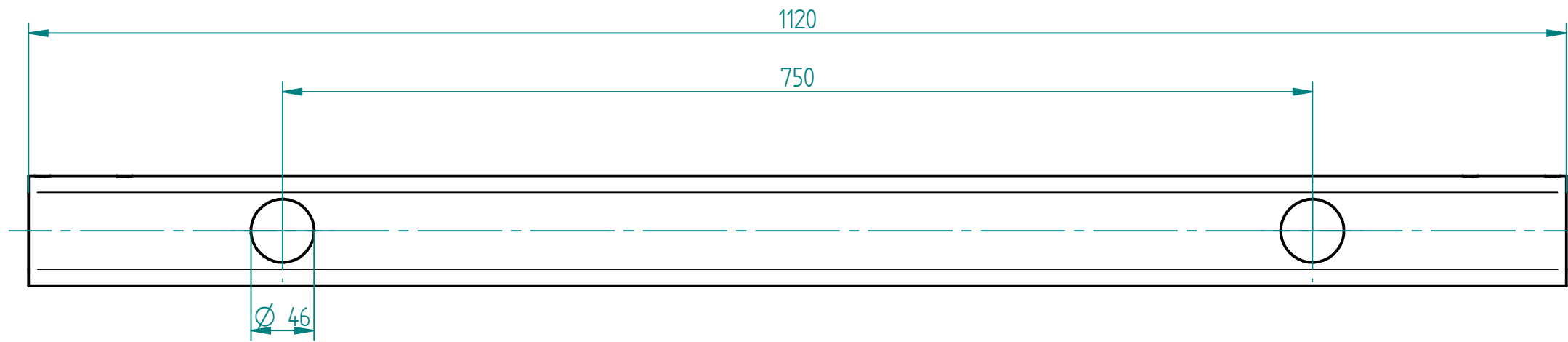
4



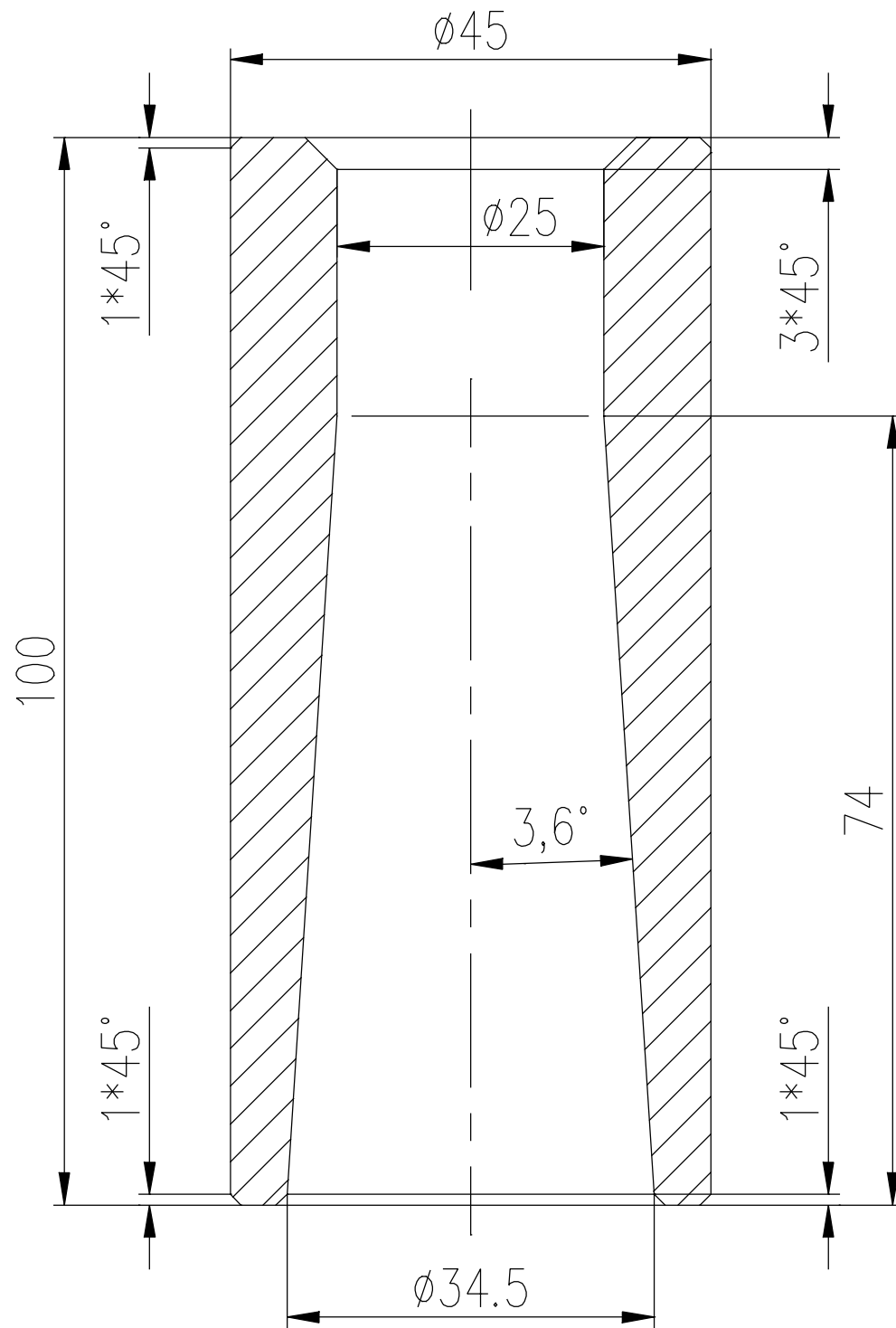
Weitergabe sowie Vervielfältigung dieser Unterlage, Verwertung und Mitteilung Ihres Inhalts ist nicht gestattet, soweit nicht ausdrücklich zugestanden. Zuwiderhandlungen verpflichten zu Schadenersatz. Alle Rechte für den Fall der Patenterteilung oder Gebrauchsmuster- eintragung vorbehalten.		Projektions- methode:	Maßstab A3												
Freimaß-Toleranz DIN 2768 mK	Art.-Nr.:	Gerät:	Werkstoff, Halbzeug S235JR, ,												
Oberflächen DIN ISO 1302	Pro.-Nr.:	<table border="1"> <thead> <tr> <th></th> <th>Datum</th> <th>Name</th> </tr> </thead> <tbody> <tr> <td>gez.</td> <td>26.11.2019</td> <td>dmaier</td> </tr> <tr> <td>gepr.</td> <td></td> <td></td> </tr> <tr> <td>geneh.</td> <td></td> <td></td> </tr> </tbody> </table>		Datum	Name	gez.	26.11.2019	dmaier	gepr.			geneh.			Benennung: Quadratrohr 80x4-1120
	Datum	Name													
gez.	26.11.2019	dmaier													
gepr.															
geneh.															
<table border="1"> <thead> <tr> <th>Nr.</th> <th>Anz.</th> <th>Änderung</th> <th>Datum</th> <th>Name</th> </tr> </thead> <tbody> <tr> <td> </td> <td> </td> <td> </td> <td> </td> <td> </td> </tr> </tbody> </table>		Nr.	Anz.	Änderung	Datum	Name							Zeichnungs-Nr. BGA00005-000000-001		
Nr.	Anz.	Änderung	Datum	Name											
		Gewicht: 10,2 kg													
		BL. 1 v. 1													



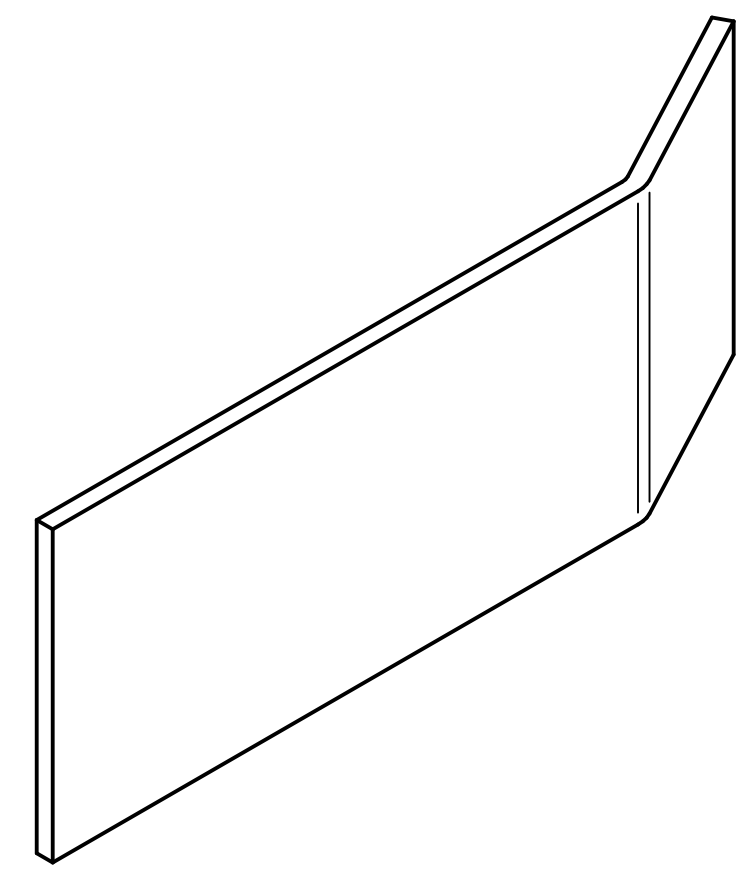
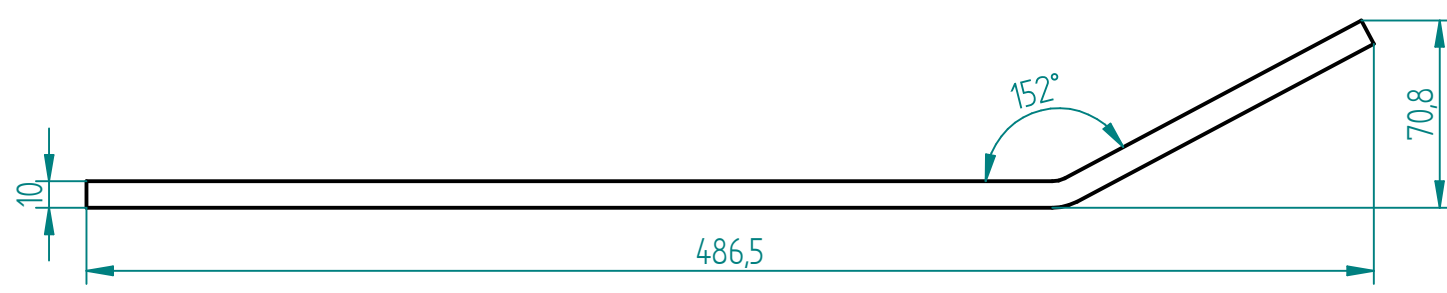
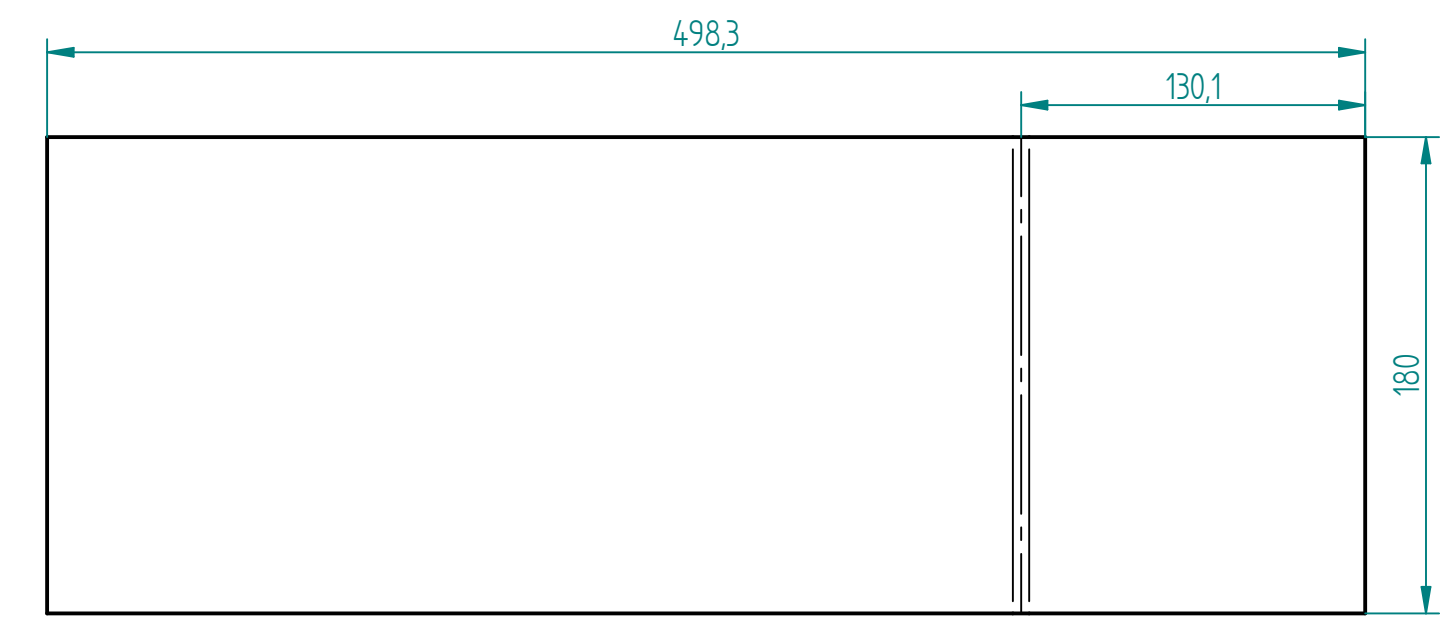
<small>Weitergabe sowie Vervielfältigung dieser Unterlage, Verwertung und Mitteilung ihres Inhalts ist nicht gestattet, soweit nicht ausdrücklich zugestanden. Zuwiderhandlungen verpflichten zu Schadenersatz. Alle Rechte für den Fall der Patenterteilung oder Gebrauchsmuster-eintragung vorbehalten.</small>				Projektionsmethode:		Maßstab: A3													
Freimaß-Toleranz DIN 2768 mK		Art.-Nr.:		Gerät:		Werkstoff, Halbzeug S235JR, ,													
Oberflächen DIN ISO 1302		Pro.-Nr.:		<table border="1"> <thead> <tr> <th></th> <th>Datum</th> <th>Name</th> </tr> </thead> <tbody> <tr> <td>gez.</td> <td>26.11.2019</td> <td>dmaier</td> </tr> <tr> <td>gepr.</td> <td></td> <td></td> </tr> <tr> <td>geneh.</td> <td></td> <td></td> </tr> </tbody> </table>			Datum	Name	gez.	26.11.2019	dmaier	gepr.			geneh.			Benennung: Quadratrohr 80x4-600	
	Datum	Name																	
gez.	26.11.2019	dmaier																	
gepr.																			
geneh.																			
<table border="1"> <thead> <tr> <th>Nr.</th> <th>Anz.</th> <th>Änderung</th> <th>Datum</th> <th>Name</th> </tr> </thead> <tbody> <tr> <td> </td> <td> </td> <td> </td> <td> </td> <td> </td> </tr> </tbody> </table>				Nr.	Anz.	Änderung	Datum	Name								Zeichnungs-Nr. BGA00005-000000-002			
Nr.	Anz.	Änderung	Datum	Name															
Gewicht: 4,0 kg						BL. 1 v. 1													



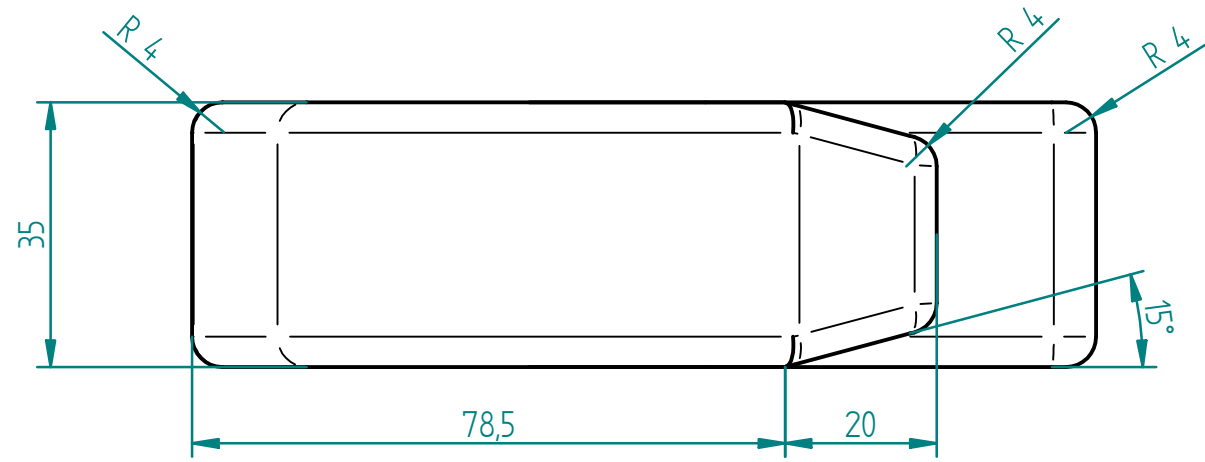
Weitergabe sowie Vervielfältigung dieser Unterlage, Verwertung und Mitteilung ihres Inhalts ist nicht gestattet, soweit nicht ausdrücklich zugestanden. Zuwiderhandlungen verpflichten zu Schadenersatz. Alle Rechte für den Fall der Patenterteilung oder Gebrauchsmuster-eintragung vorbehalten.		Projektionsmethode:		Maßstab	A3												
Freimaß-Toleranz DIN 2768 mK	Art.-Nr.:	Gerät:	Werkstoff, Halbzeug S235JR, ,														
Oberflächen DIN ISO 1302	Pro.-Nr.:	<table border="1"> <thead> <tr> <th></th> <th>Datum</th> <th>Name</th> </tr> </thead> <tbody> <tr> <td>gez.</td> <td>26.11.2019</td> <td>dmaier</td> </tr> <tr> <td>gepr.</td> <td></td> <td></td> </tr> <tr> <td>geneh.</td> <td></td> <td></td> </tr> </tbody> </table>			Datum	Name	gez.	26.11.2019	dmaier	gepr.			geneh.			Benennung: Quadratrohr 80x4-1120	
	Datum	Name															
gez.	26.11.2019	dmaier															
gepr.																	
geneh.																	
				Zeichnungs-Nr. BGA00005-000000-003													
Nr.	Anz.			Änderung	Datum	Name	Gewicht: 14,4 kg										
					BL. 1 v. 1												



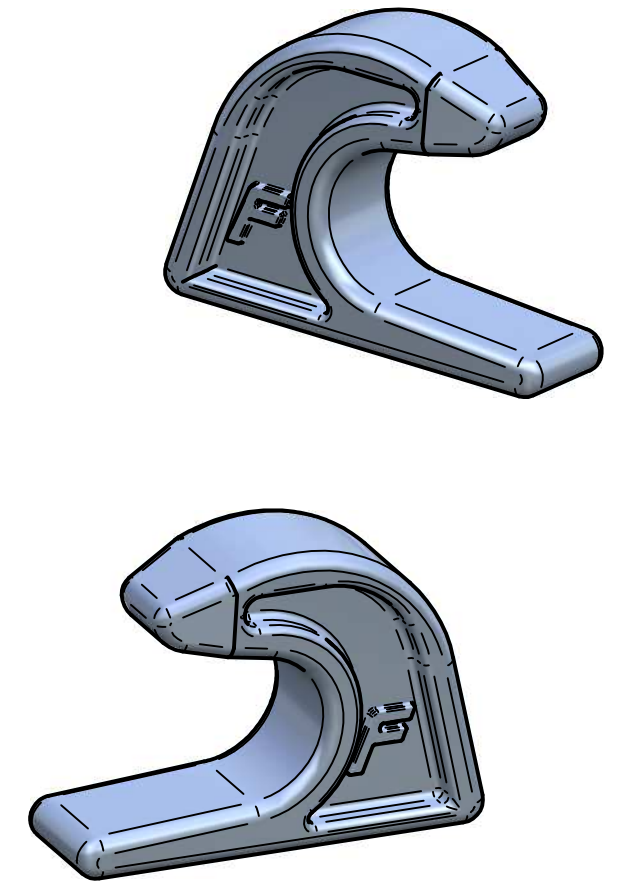
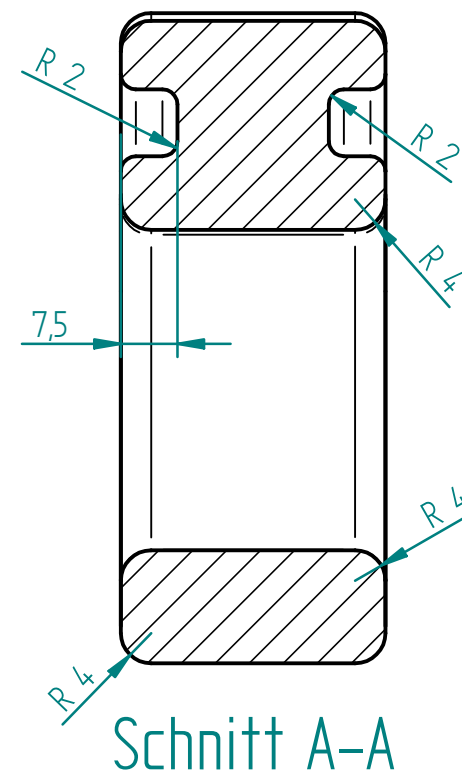
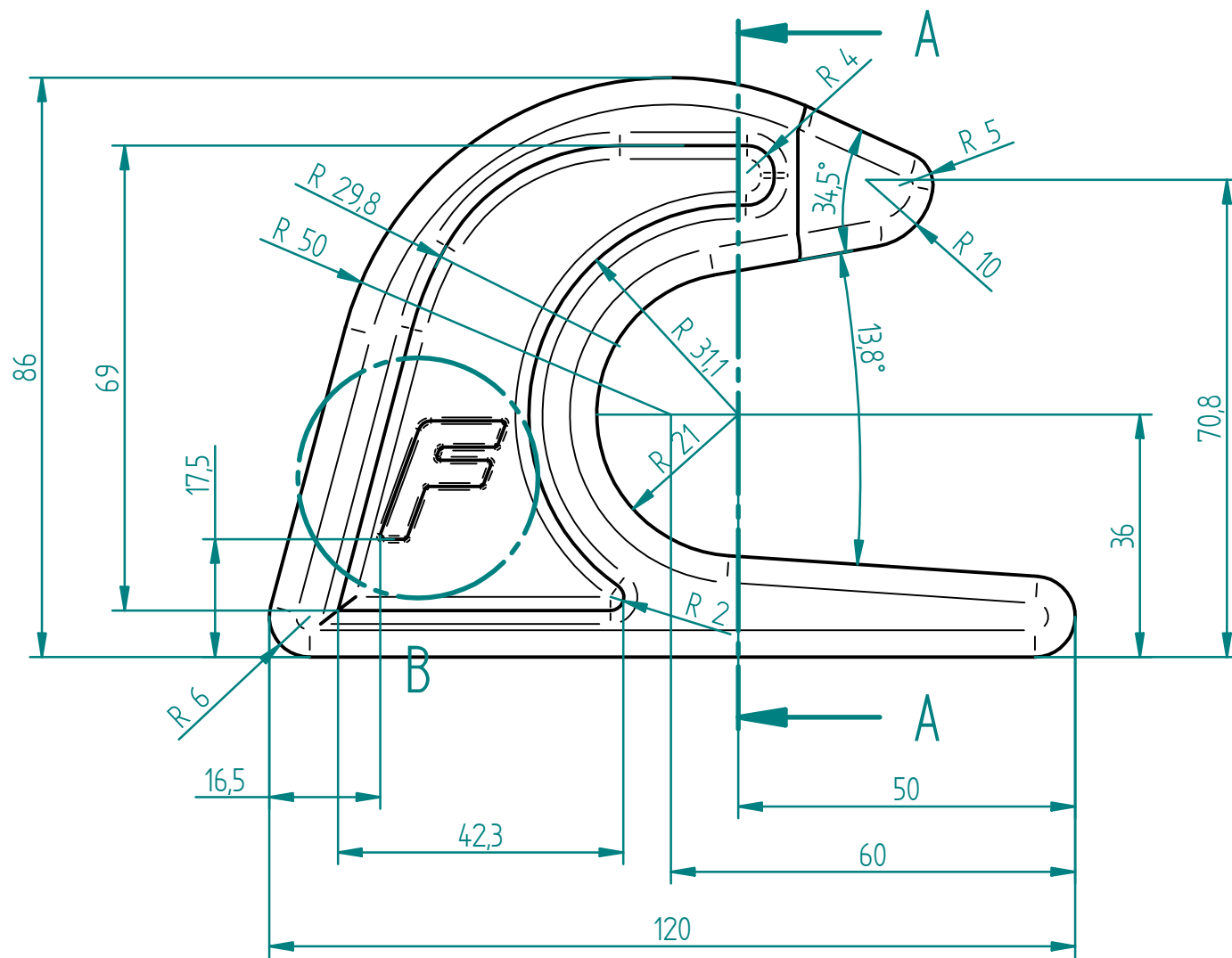
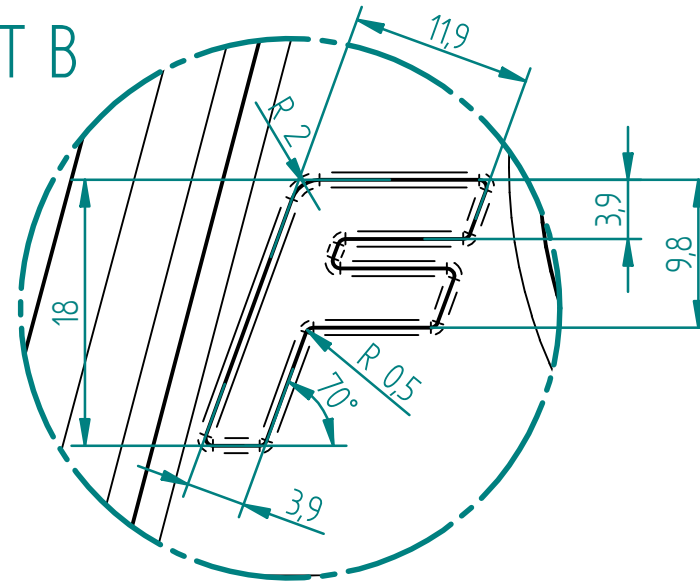
Gyártmány típusa: W.Norm		Tűrésezetlen méretek pontossága ISO 2768 mK	Felületek minősége ISO 1302 szerint	Méretarány:	Tömeg (kg): 0,86
				Alapanyag: $\varnothing 45 \times 100$ DIN 1013 S235JR	
		Dátum:	Aláírás:	Megnevezés : Buchse	
		Tervező 02.04.15	Kiss Károly		
		Szerk. 02.04.15			
		Rajzoló			
		Ellenőr			
		Abda Kft. H-9151 Abda Pillingerpuszta Tel.: 36-96-350-200 Fax.: 36-96-350-282		Rajzszám: WN-110BUC-003	Lapszám: 01
Jel:	Változás:	Aláírás:	Dátum:	Előző rajzsz.: 45-08-01	Cikkszám:



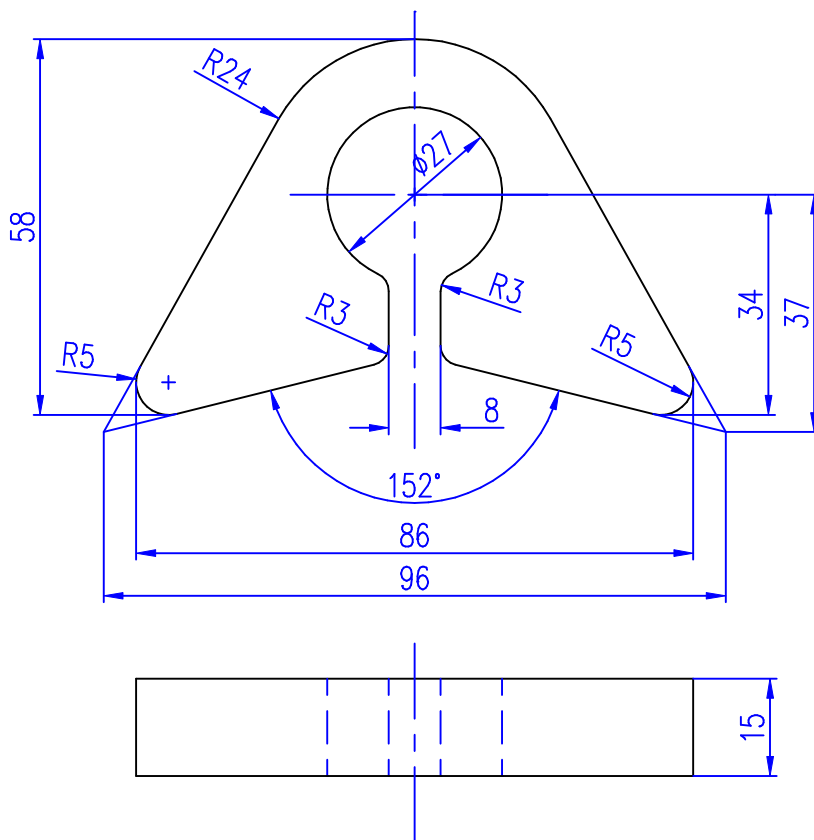
Weitergabe sowie Vervielfältigung dieser Unterlage, Verwertung und Mitteilung Ihres Inhalts nicht gestattet, soweit nicht ausdrücklich zugestanden. Zuwiderhandlungen verpflichten zu Schadenersatz. Alle Rechte für den Fall der Patenterteilung oder Gebrauchsmustereintragung vorbehalten.				Projektionsmethode 		Maßstab	Kategorie
				Art. Nr. M Roh:		Werkstoff S235JR	
Freimaß-Toleranz nach DIN ISO 2768 - mK		Oberflächen DIN ISO 1302		Art. Nr. M Oberfläche:		Benennung Aufnahmeblech für Euroaufnahme	
				Art. Nr. Kastl			
				Datum 23.05.2020		Zeichnungs-Nr. BGA00005-000000-006	
				Name Frauhammer			
						Ballengabel Easy	
						Gewicht: 7,011 kg	
						Blatt 1 von 1	
Nr.	Anz.	Änderung	Datum	Name			



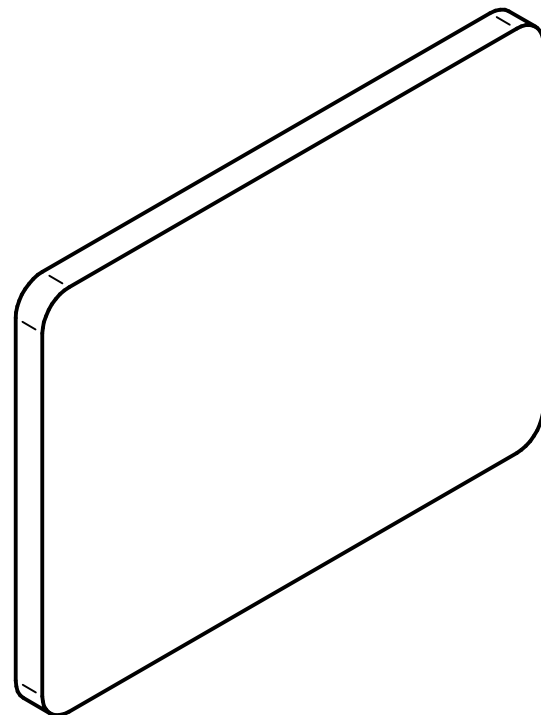
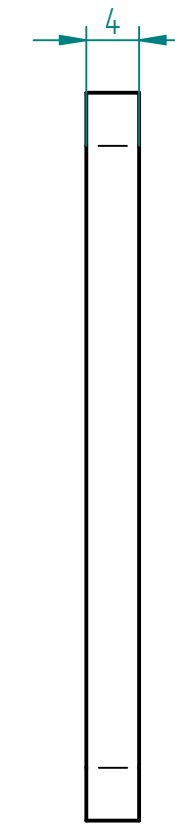
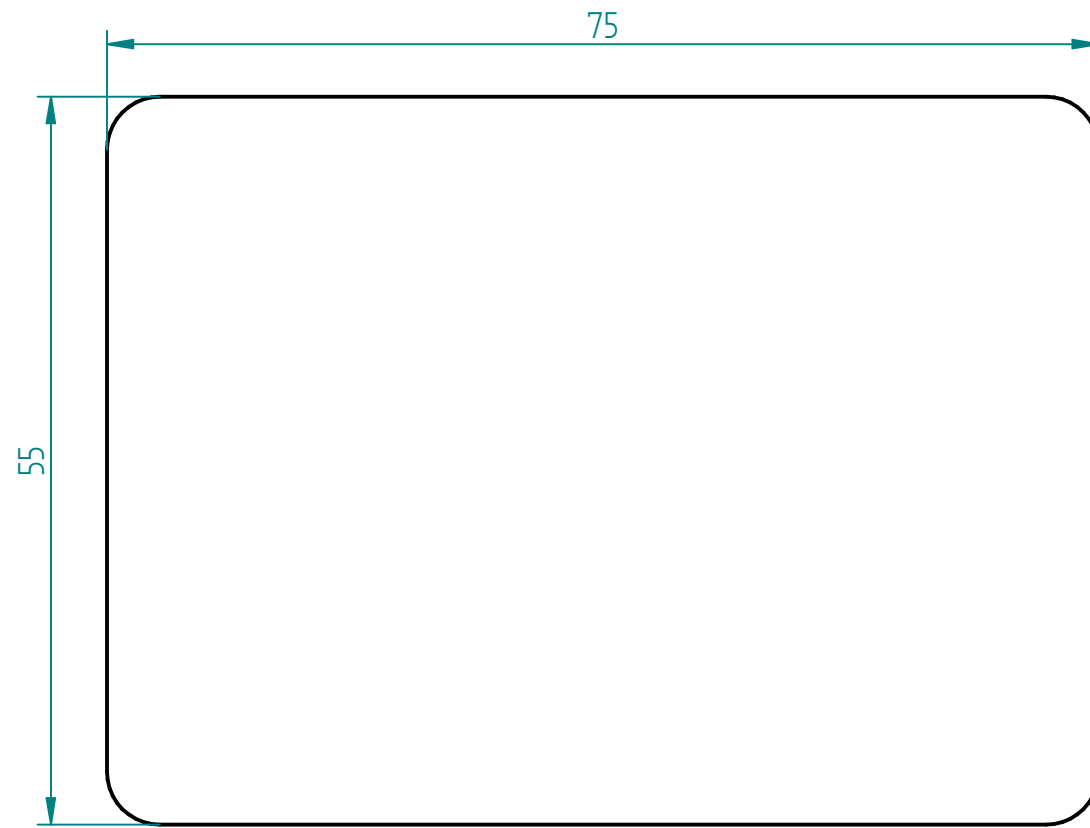
EINZELHEIT B



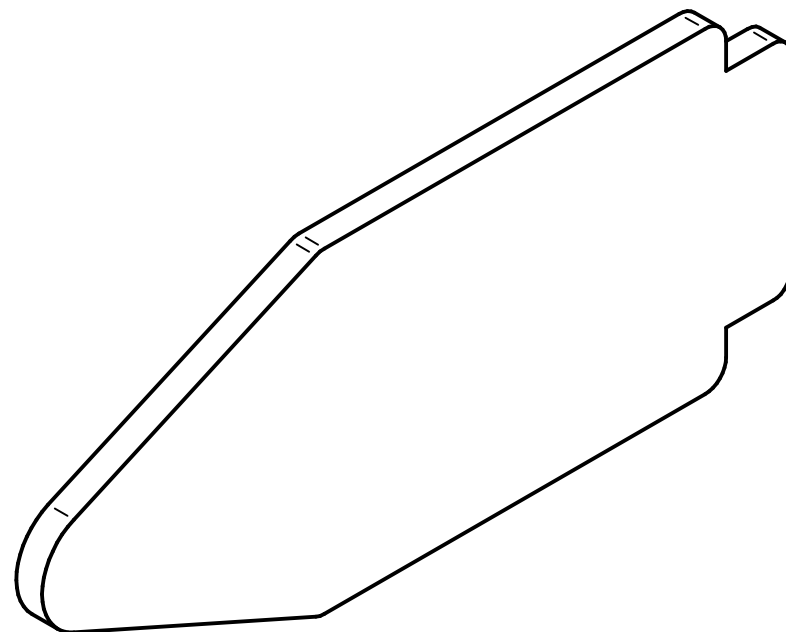
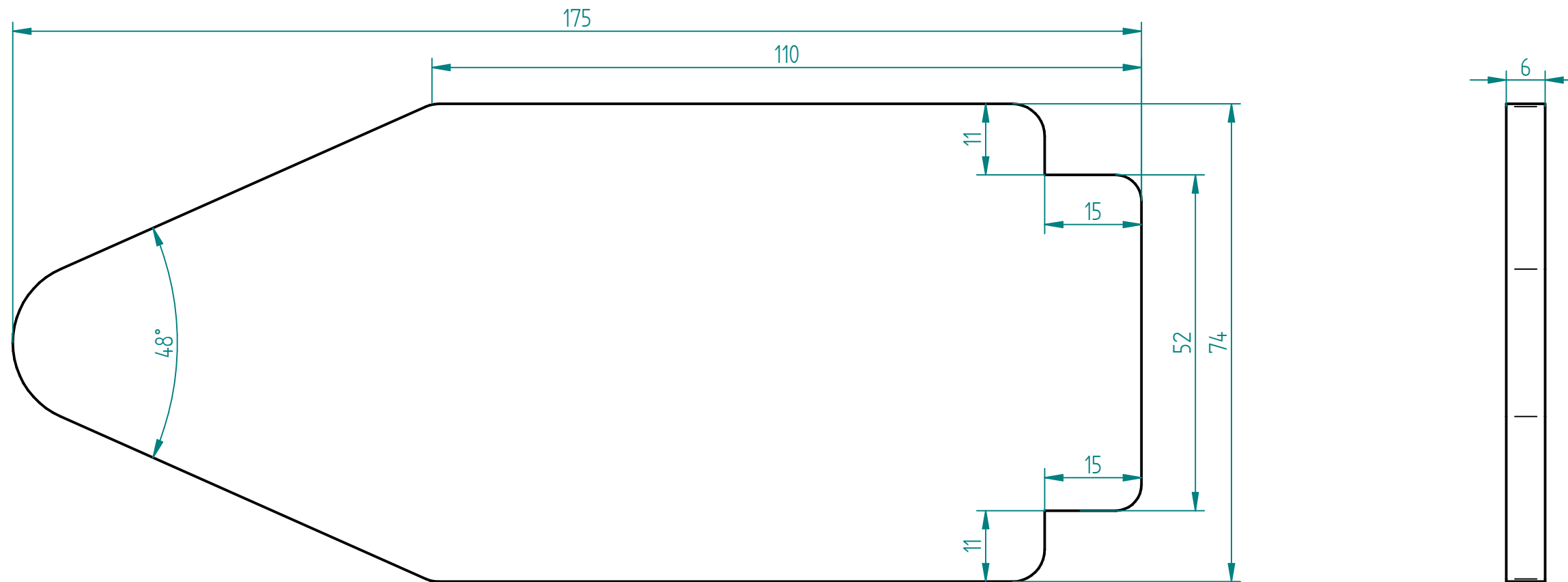
Weitergabe sowie Vervielfältigung dieser Unterlage, Verwertung und Mitteilung ihres Inhalts nicht gestattet, soweit nicht ausdrücklich zugestanden. Zuwiderhandlungen verpflichten zu Schadenersatz. Alle Rechte für den Fall der Patenterteilung oder Gebrauchsmustereintragung vorbehalten.		Projektionsmethode 		Masch.-Gruppe	
Freimaß-Toleranz nach DIN 7168 Cm		Oberflächen DIN ISO 1302		Werkstoff, Halbzeug, Wärmebehandlung S235JR	
		Kanten		Besteller	
		Radien		Gegenst.	
		WIAS: 429225		Zchg.-Nr.	
		gez. 03.02.2011		Benennung Anschweißshaken	
		Name kapplra		Zeichnungs-Nr. WN-080HAC-008 03	
		gepr.		BL	
		geneh.		v.	
		Abt.		Gewicht: 1,2 kg	
				Revision:	
Nr.	Anz.	Änderung	Datum	Name	



Gyártmány típusa: W. Norm.		Tűrésetlen méretel- pontossága ISO 2768 mK	Felületek minő- sége ISO 1302 szerint	Méretarány:	Tömeg (kg): 0,4
				Alapanyag: Lv.15*58*86 DIN 1541 S235JR	
		Dátum:	Aláírás:	Megnevezés : Auge	
		Tervező: 20.09.21	Kiss Károly		
		Szerk.: 20.09.21			
		Rajzoló			
		Ellenőr			
		Fingyi Abda Kft. H-9151 Abda Pillingerpuszta Tel.: 36-96-350-200 Fax.: 36-96-350-282		Rajzszám: WN-060LAS-014	Lapszám:
		Előző rajpsz.: 30-01-00		Cikkszám:	Lapok sz.:
Jel:	Változás:	Aláírás:	Dátum:		



Weitergabe sowie Vervielfältigung dieser Unterlage, Verwertung und Mitteilung Ihres Inhalts nicht gestattet, soweit nicht ausdrücklich zugestanden. Zuwiderhandlungen verpflichten zu Schadenersatz. Alle Rechte für den Fall der Patenterteilung oder Gebrauchsmustereintragung vorbehalten.		Projektionsmethode 		Maßstab	Kategorie
		Art. Nr. M Roh:		Werkstoff S235JR	
Freimaß-Toleranz nach DIN ISO 2768 - mK		Oberflächen DIN ISO 1302		Benennung Abdeckblech oberes Rohr	
Art. Nr. M Oberfläche:		Art. Nr. Kastl		Ballengabel Easy	
Datum 27.01.2021		Name meder		Zeichnungs-Nr. BGA00005-000000-007	
Nr. Anz. Änderung Datum Name				Gewicht: 0,140 kg	
				Blatt 1 von 1	



Weitergabe sowie Vervielfältigung dieser Unterlage, Verwertung und Mitteilung ihres Inhalts nicht gestattet, soweit nicht ausdrücklich zugestanden. Zuwiderhandlungen verpflichten zu Schadenersatz. Alle Rechte für den Fall der Patenterteilung oder Gebrauchsmustereintragung vorbehalten.		Projektionsmethode 		Maßstab	Kategorie
Freimaß-Toleranz nach DIN ISO 2768 - mK		Oberflächen nach DIN ISO 1302		Werkstoff S235JR	
		Art. Nr. M Roh:		Benennung untere Seitenverstärkung	
		Art. Nr. M Oberfläche:			
		Art. Nr. Kastl			
		Datum 10.04.2021		Ballengabel Easy	
		Name meder		Zeichnungs-Nr. BGA00005-000000-008	
				Gewicht: 0,140 kg	
Nr.	Anz.			Änderung	Datum