

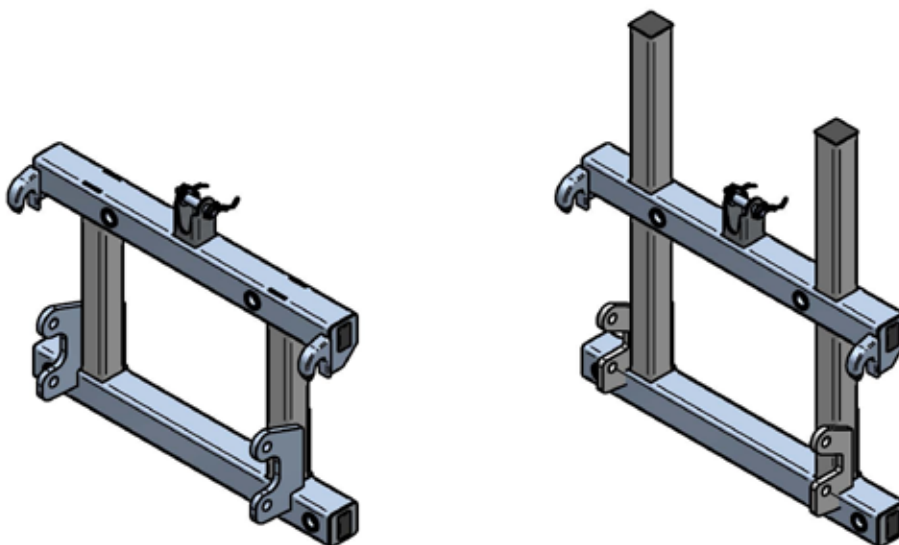
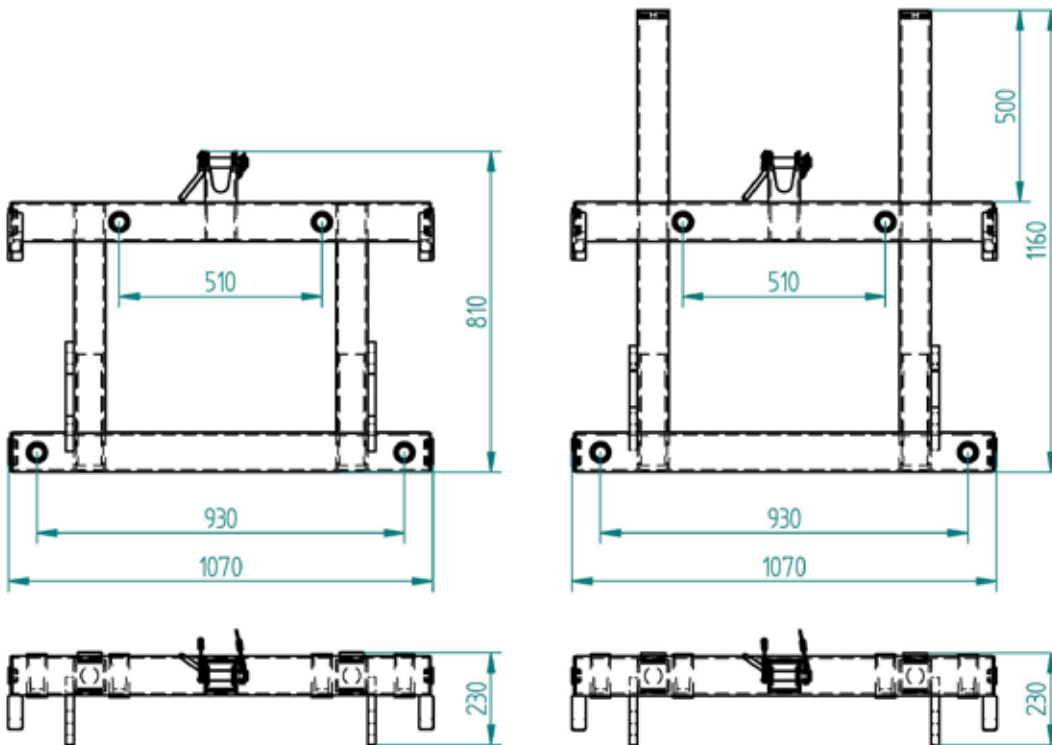
### **Ballengabel »Combi«**

mit Erhöhung - 500 mm / 2 Zinken 1100 mm  
zum Anbau an Euronorm und Dreipunkt

### **»Combi« bale fork**

with extension - 500 mm / 2 tines 1100 mm  
for attachment to Euronorm and three-point hitch

Art.Nr.: BGAFLM000004V



\*Irtümer, technische Änderungen vorbehalten. | Technical modifications and errors excepted.

Fliegl Agro-Center GmbH · Maierhof 1 · D-84556 Kastl  
Tel. +49 (0)8671/9600-0 · Fax +49 (0)8671/9600-701 · info@agro-center.de

[www.agro-center.de](http://www.agro-center.de)

