

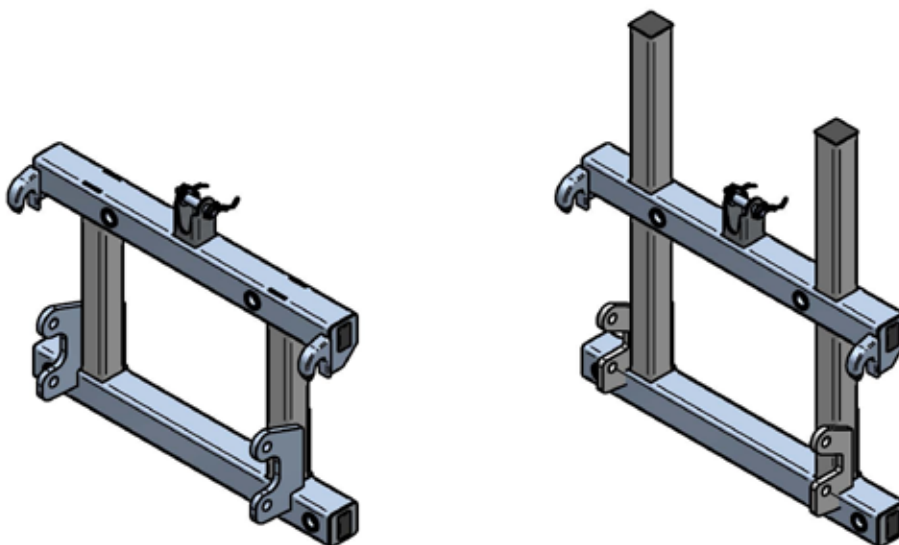
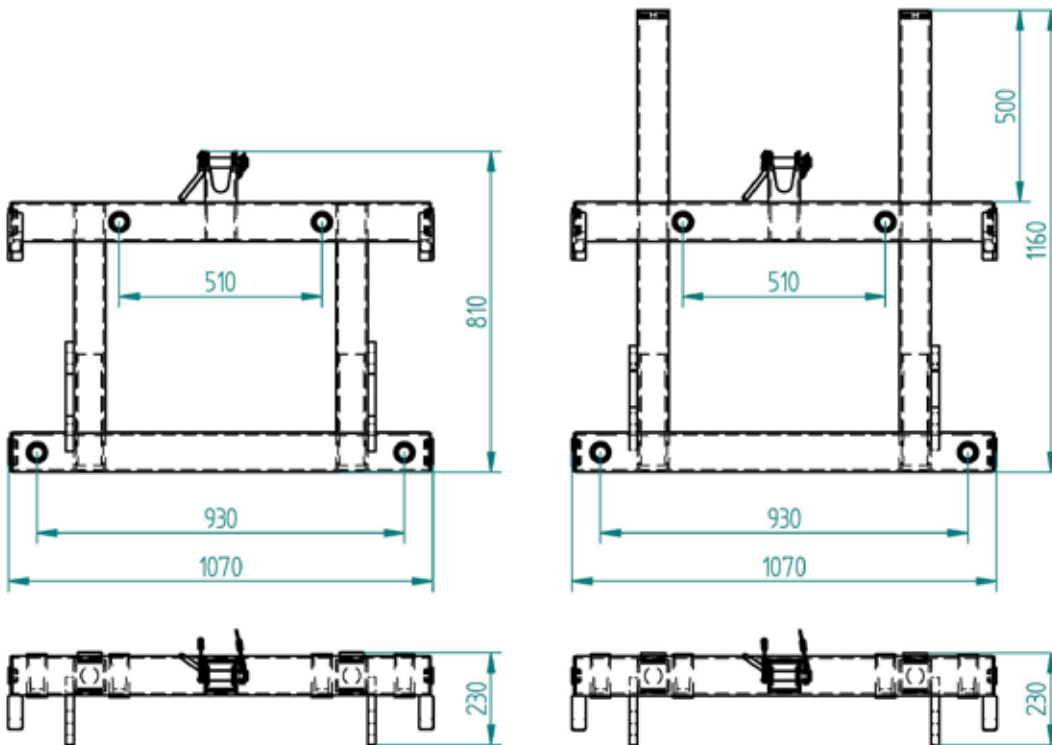
Ballengabel »Combi«

mit Erhöhung - 500 mm / 2 Zinken 1000 mm
zum Anbau an Euronorm und Dreipunkt

»Combi« bale fork

with extension - 500 mm / 2 tines 1000 mm
for attachment to Euronorm and three-point hitch

Art.Nr.: BGAFLM000003V



*Irtümer, technische Änderungen vorbehalten. | Technical modifications and errors excepted.

Fliegl Agro-Center GmbH · Maierhof 1 · D-84556 Kastl
Tel. +49 (0)8671/9600-0 · Fax +49 (0)8671/9600-701 · info@agro-center.de

www.agro-center.de

