

Ballengabel »Combi«



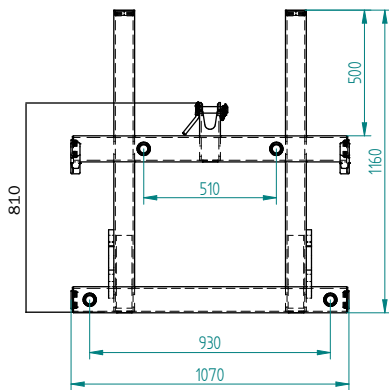
Abb. Ohne Erhöhung mit 4 Rundballenzinken (2 Zinken - Aufpreis)



Abb. Mit 4 Rundballenzinken inkl. Erhöhung (2 Zinken - Aufpreis)



Abb. Aufsteckrohre mit Erhöhung



Features:



- » Serienmäßig mit zwei Rundballenzinken
- » Zum Transport von Rund - und Quaderballen geeignet
- » Mit schweren, eingeschweißten Konusbuchsen für Rundballenzinken
- » Ausführung mit oder ohne Erhöhung

Zum Anbau an Euronorm und Dreipunkt

Art.Nr.	Ausführung	Gewicht ca.	Zinkenlänge	Zinken	ME
BGAFLM000000V	ohne Erhöhung	85 kg	1000 mm	2	Stk.
BGAFLM000002V	ohne Erhöhung	90 kg	1100 mm	2	Stk.
BGAFLM000003V	mit Erhöhung - 500 mm	95 kg	1000 mm	2	Stk.
BGAFLM000004V	mit Erhöhung - 500 mm	100 kg	1100 mm	2	Stk.

Zum Anbau an Hof-, Rad- oder Teleskoplader

Art.Nr.	Ausführung	Gewicht ca.	Zinkenlänge	Zinken	ME
BGAHRT000000V	ohne Erhöhung	130 kg	1000 mm	2	Stk.
BGAHRT000002V	ohne Erhöhung	140 kg	1100 mm	2	Stk.
BGAHRT000003V	mit Erhöhung - 500 mm	145 kg	1000 mm	2	Stk.
BGAHRT000004V	mit Erhöhung - 500 mm	150 kg	1100 mm	2	Stk.

Allgemeines Zubehör gegen Aufpreis

Art.Nr.	Bezeichnung	ME
BTGFLM900030	Zinkentransportschutz für den Straßentransport pro Zinken	Stk.
BGAFLM900002	Aufsteckrohre mit Erhöhung zum Transport von 3-4 Quaderballen	Paar