

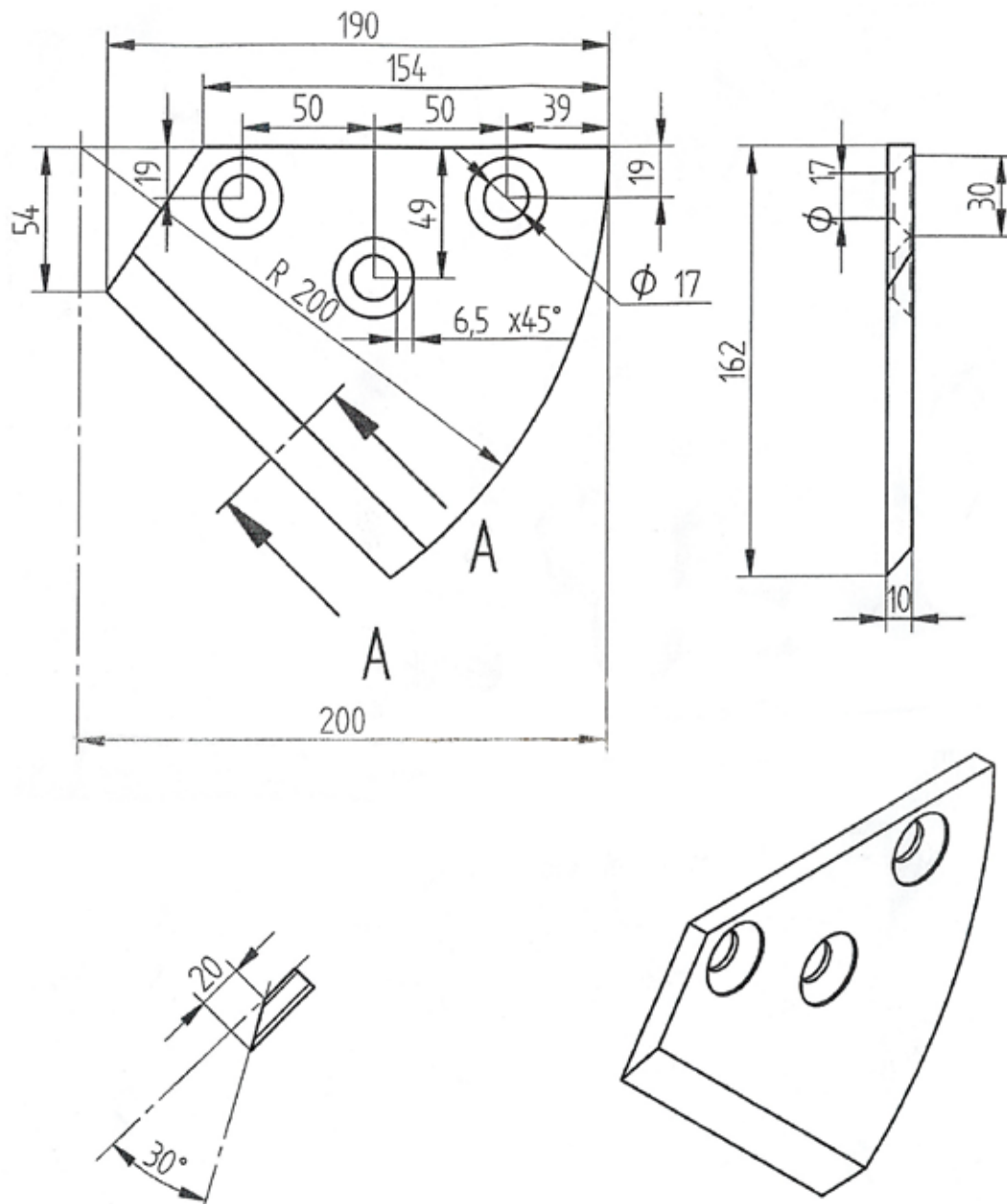
Erdbohrerschneide gerade Schneide

200 x 162 mm / 3 Loch / LA 50 mm - Ø 17 mm

Auger edge straight blade

200 x 162 mm / 3 Loch / LA 50 mm - Ø 17 mm

Art.Nr.: AZEJFM900044



*Irtümer, technische Änderungen vorbehalten. | Technical modifications and errors excepted.