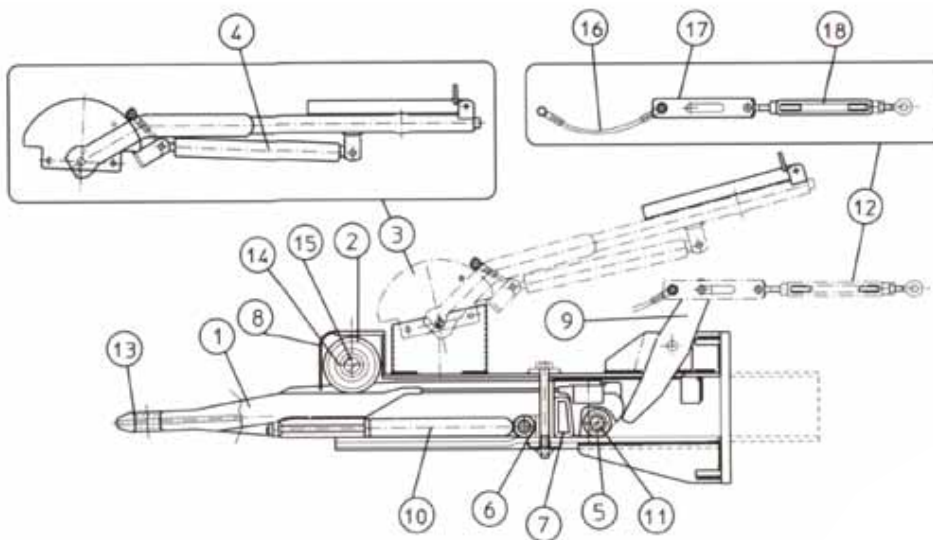


Auflaufeinrichtung (TA 80 - RC2) mit Rückfahrautomatik (d.h. ohne Sperrhebel).

Art.Nr.: AUFFAD930030



Pos.	Stk.	Art.Nr.	Bezeichnung / Ausführung	Pos.	Stk.	Art.Nr.	Bezeichnung / Ausführung
1	1	AUFFAD930020	Zugöse TA80-RC2	10	1	AUFFAD930010	Gasdruckdämpfer innen
2	1	AUFFAD930040	Stützrolle komplett inkl. Rollenlager	11	1	AUFFAD930030	Laufrolle
3	1	AUFFAD930025	Handbremshebel klappbar	12	1	-	Komplett: Pos. 16, 17 und 18
4	1	AUFFAD930012	Gasdruckdämpfer außen	13	1	AUFFAD930060	Buchse für Zugöse
5	1	AUFFAD930160	Bolzen für Laufrolle hinten	14	1	AUFFAD930065	Bolzen für Stützrolle
6	1	AUFFAD930045	Halter für Gasdruckdämpfer	15	1	-	in Pos. 2 enthalten
7	1	AUFBPW930005	Anzugsdämpfer	16	1	AUFFAD930070	Stahlseil
8	1	AUFFAD930050	Schutzkappe	17	1	AUFFAD930075	Ausgleich
9	1	AUFFAD930055	Umlenkhebel				

*Irtümer, technische Änderungen vorbehalten.