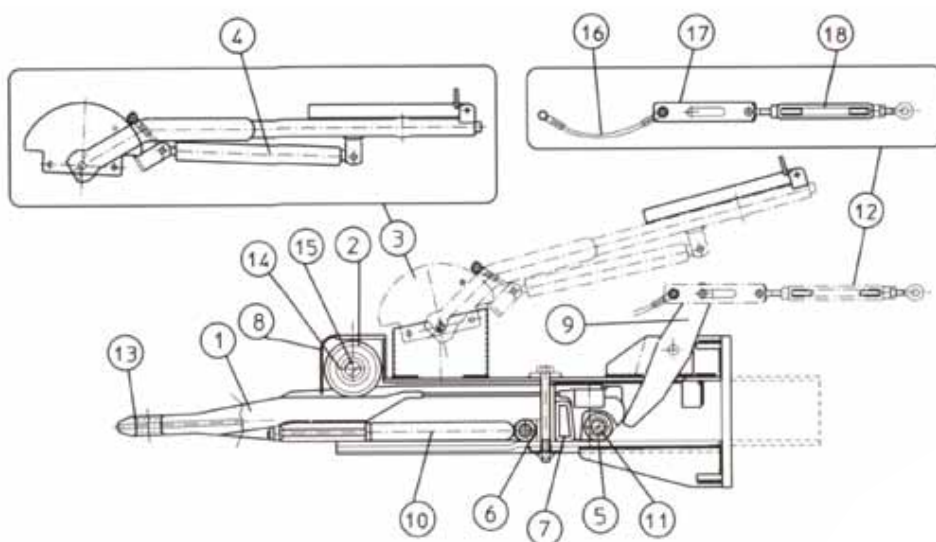


Auflaufeinrichtung (TA 80 - RC2) mit Rückfahrautomatik (d.h. ohne Sperrhebel).

Art.Nr.: AUFFAD930025



Pos.	Stk.	Art.Nr.	Bezeichnung / Ausführung
1	1	AUFFAD930020	Zugöse TA80-RC2
2	1	AUFFAD930040	Stützrolle komplett inkl. Rollenlager
3	1	AUFFAD930025	Handbremshebel klappbar
4	1	AUFFAD930012	Gasdruckdämpfer außen
5	1	AUFFAD930160	Bolzen für Laufrolle hinten
6	1	AUFFAD930045	Halter für Gasdruckdämpfer
7	1	AUFBPW930005	Anzugsdämpfer
8	1	AUFFAD930050	Schutzkappe
9	1	AUFFAD930055	Umlenkhebel

Pos.	Stk.	Art.Nr.	Bezeichnung / Ausführung
10	1	AUFFAD930010	Gasdruckdämpfer innen
11	1	AUFFAD930030	Laufrolle
12	1	-	Komplett: Pos. 16, 17 und 18
13	1	AUFFAD930060	Buchse für Zugöse
14	1	AUFFAD930065	Bolzen für Stützrolle
15	1	-	in Pos. 2 enthalten
16	1	AUFFAD930070	Stahlseil
17	1	AUFFAD930075	Ausgleich

*Irtümer, technische Änderungen vorbehalten.