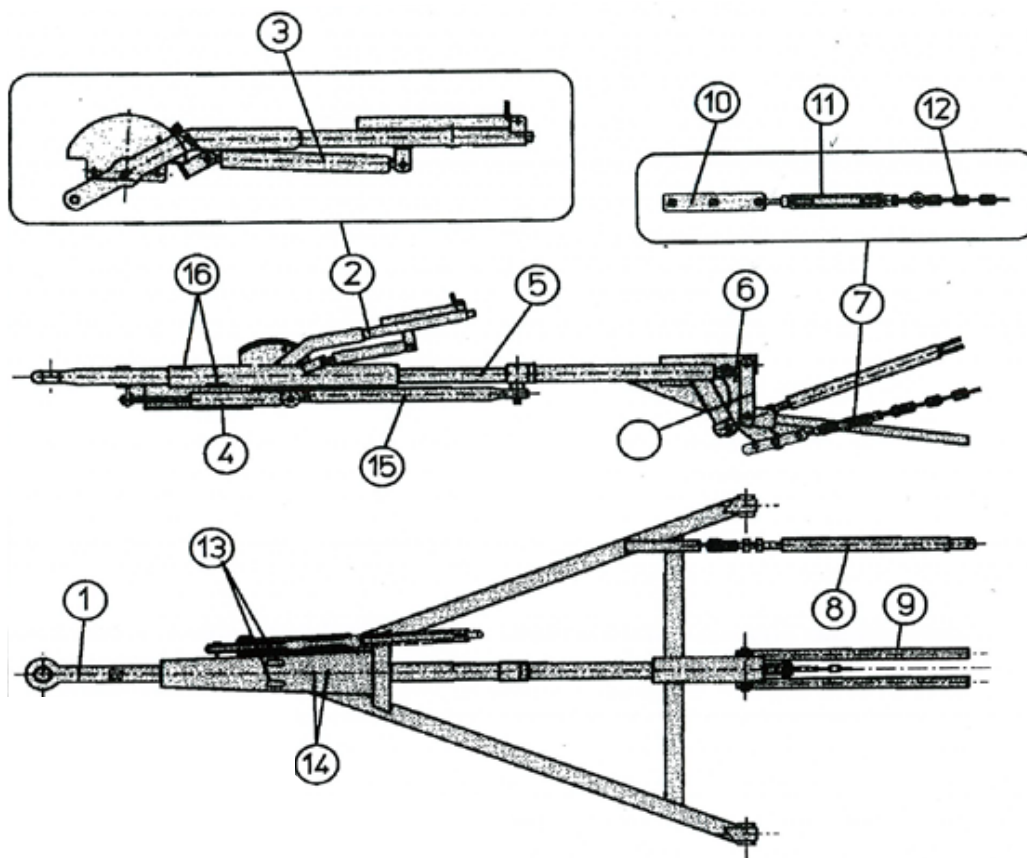


Auflaufeinrichtung (ZA 80 - AR) mit Rückfahrautomatik (d.h. ohne Sperrhebel).

Art.Nr.: AUFFAD400002



Pos.	Stk.	Art.Nr.	Bezeichnung / Ausführung
1	1	AUFFAD930080	Zugöse
1b	1	AUFFAD930085	Halter für Stoßdämpfer unten
2	1	AUFFAD930090	Handbremshebel
3	1	AUFFAD930015	Gasdruckdämpfer außen
4a	1	AUFFAD930095	Gasdruckdämpfer innen
4b	1	AUFFAD930100	Mutter für Stoßdämpfer M10x1
4c	1	AUFFAD930105	Hülse für Stoßdämpfer 13x10x11
5	1	AUFFAD930110	Druckgestänge
6	1	AUFFAD930115	Umlenkhebel
7	1	AUFFAD930120	Gruppe Spannschloss

Pos.	Stk.	Art.Nr.	Bezeichnung / Ausführung
8	1	AUFFAD930125	Höheneinstellung
9a	1	AUFFAD930130	Abstützrohr Länge: 590 mm
9b	1	AUFFAD930135	Abstützrohr Länge: 500 mm
10	1	-	in Pos. 7 enthalten
11	1	-	in Pos. 7 enthalten
12	1	-	in Pos. 7 enthalten
13	1	AUFFAD930140	Anzugdämpfer
14	1	AUFFAD930145	Splint 3,2x25
15	1	AUFFAD930150	Steuerstange für Handbremse
16	1	AUFFAD930155	Gleitplatte für Zugstange

*Irtümer, technische Änderungen vorbehalten.