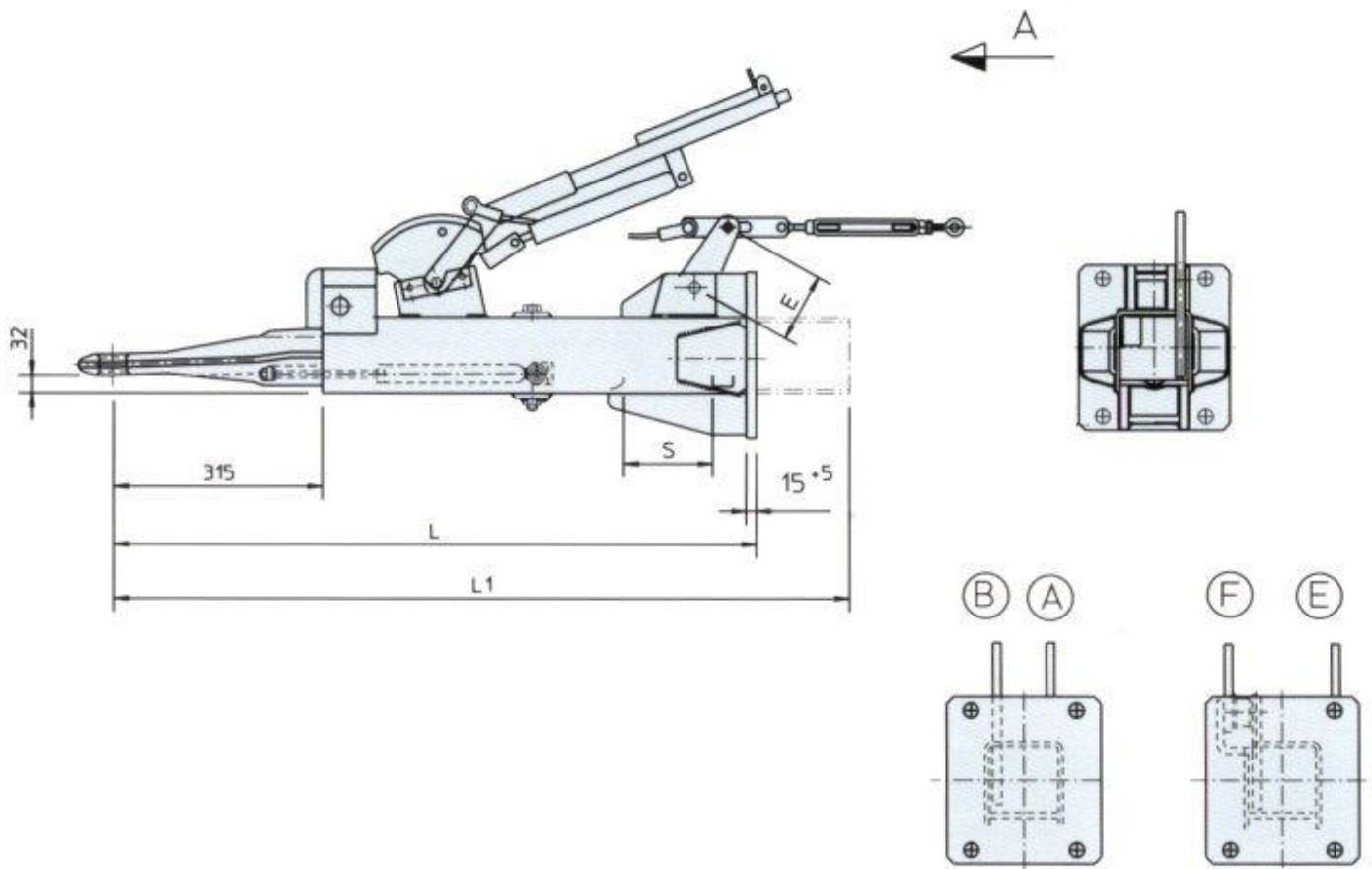


Maßblatt FAD Auflaufeinrichtung (TA 80 – RC2)



G.A.		Stützlast		Auflauf -weg S	L (mm)	L1 (mm)	E (mm)	Genehmigungs- nummer
≤ 25km/h (kg)	≥ 25 km/h (kg)	≤ 25km/h (kg)	≥ 25km/h (kg)					
4500 - 8000	4500 – 8000	1000	1000	90	930	1065	50-110	ABG 1549