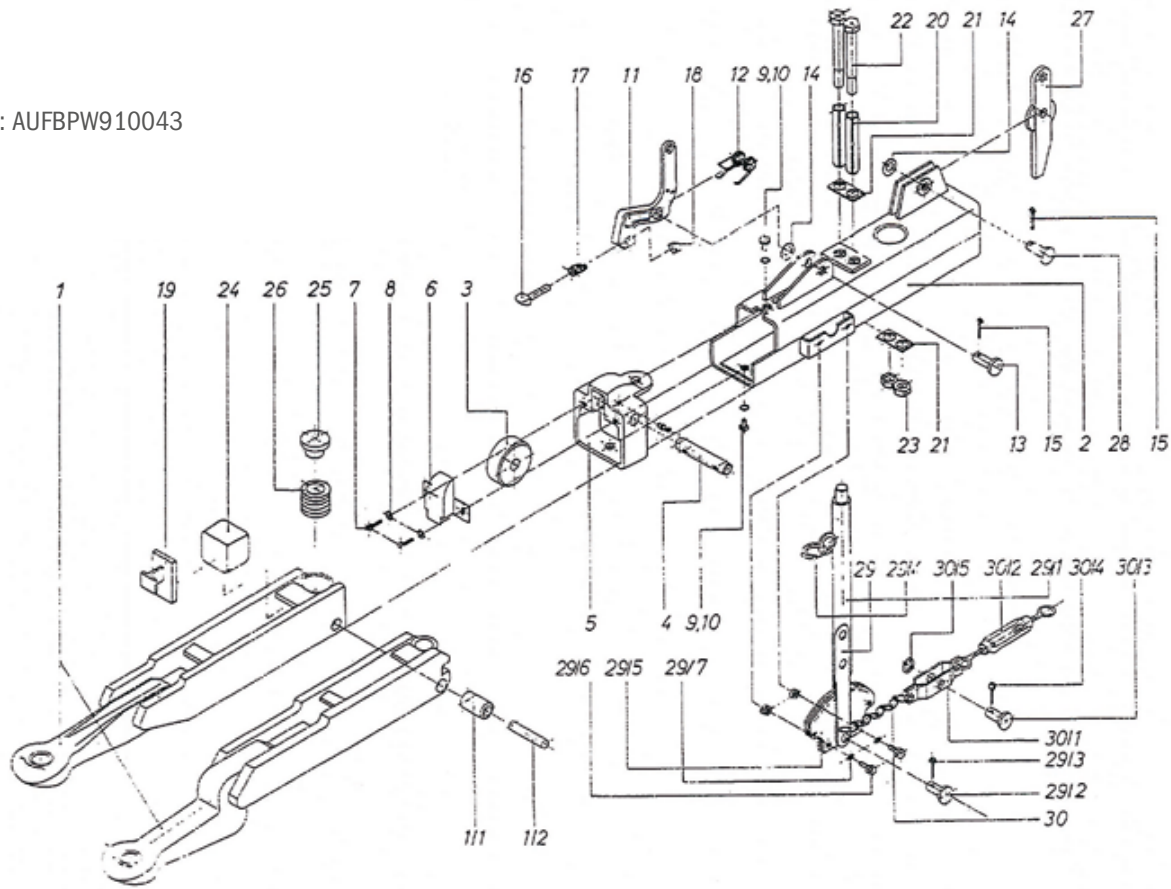


## AVE 80 - Bolzen für Laufrolle

Art.Nr.: AUFBPW910043



Pos.	Stk.	Art.Nr.	Bezeichnung / Ausführung	Pos.	Stk.	Art.Nr.	Bezeichnung / Ausführung
1	1	AUFBPW910039	Zugöse komplett	22	2	NKTXXX190104	Sechskantschraube M 12 x 150 mm - DIN931 / 8.8
1/1		AUFBPW910041	Laufrolle	23	2	NKTXXX191110	Sechskantmutter M 12 - DIN934 / 8.8
1/2	1	AUFBPW910043	Bolzen für Laufrolle	24	1	AUFBPW910013	Anzugsdämpfer
2	1		Gehäuse nur auf Anfrage	25	1	AUFBPW910009	Druckstück
3	1	AUFBPW910029	Stützrolle	26	1	AUFBPW910011	Druckfeder
4	1	AUFBPW910027	Bolzen für Stützrolle	27	1	AUFBPW910007	Umlenkhebel komplett
5	1	AUFBPW910045	Lagerstück für Stützrolle	28	1		Nicht lieferbar
6	1	AUFBPW910047	Schutzkappe	29	1		Handbremshebel kpl. rechts
7	2	NKTXXX190004	Sechskantschraube M 8 x 20 mm - DIN933 / 8.8	29/1	1		Handbremshebel kpl. links
8	2	NKTXXX110008	Federring aufgebogen Ø 8 mm / verzinkt - DIN127A	29/2	1		Bolzen Ø 12 mm / 17 x 35 mm - DIN1434
9	2	NKTXXX190036	Sechskantschraube M 10 x 20 mm - DIN933 / 8.8	29/3	1		Splint - DIN94 - 4 x 25 mm
10	2	NKTXXX110010	Federring aufgebogen Ø 10 mm / verzinkt - DIN127A	29/4	1		Abreissring
11	1	AUFBPW910049	Rückfahrsperrhebel	29/5	1		Zahnsegment komplett mit Schraube/Federr. rechts
12	1	AUFBPW910051	Feder für Rückfahrsperrhebel				Zahnsegment komplett mit Schraube/Federr. links
13	1	AUFBPW910053	Bolzen für Rückfahrsperrhebel	29/6	1		Sechskantschraube M 8 x 25 mm - DIN933
14	2	NKTXXX110114	Beilagscheibe-o. Fase - DIN125A - 17 mm	29/7	1		Federring - DIN127 A8
15	2	NKTXXX195065	Splint - DIN94 - 4 x 25 mm	30	1		Kette komplett (mit 30/1,2,3,4,5)
16	1	AUFBPW910033	Schnäpper komplett	30/1	1		Haltelasche
17	1		in Pos. 16 enthalten	30/2	1		Spannschloss komplett (mit 2 Augenschraube)
18	1		in Pos. 11 enthalten	30/3	1		Bolzen Ø 12 mm / 30 x 25 mm - DIN1434
19	1	AUFBPW910015	Druckprofil	30/4	1		Splint - DIN94 - 4 x 25 mm
20	2	AUFBPW910055	Spannhülse schwer - DIN1481 - D 21 x 130 mm	30/5	1		Scheibe Ø 15 mm / 25 x 1 mm - DIN125
21	2	AUFBPW910057	Blech	2			lose Anschweißlasche für Rückfahrsperrvor Bj. 77

\*Irrtümer, technische Änderungen vorbehalten.