

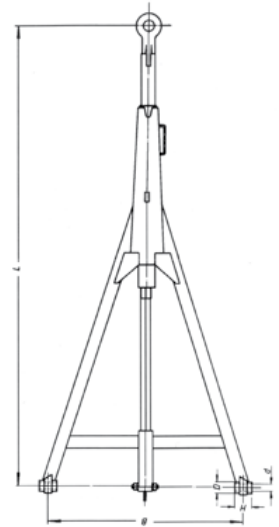
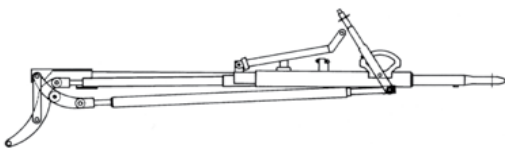
## AVM 80/E

Artikelnummer: AUFBPW200080

Auflaufeinrichtung für Zweiachsfahrzeuge – 1200/70/26

### Technische Daten:

- » Länge: 1810 mm
- » Breite: 860 mm
- » Höhe: 60 mm
- » Durchmesser: 24 mm
- » Für Anhänger bis 8 Tonnen Gesamtgewicht bei 25 km/h, ohne Rückfahrautomatik (d. h. mit Sperrhebel).



## Einbauhinweise für Auflaufeinrichtung AVM 80/E

### Grundeinstellung der Betriebsbremse

Nachdem die Auflaufeinrichtung mit den beiden Lageraugen am Anhänger eingebaut wurde, wird dieselbe in waagerechte Stellung gebracht, wobei zu beachten ist, dass die Zugstange vorher ganz ausgefahren wurde.

Die Achsabstützung (1) so bemessen und auf Länge schneiden, dass die Umlenkhebelaufhängung (2) immer in senkrechter Stellung steht. Nun die Achsabstützung in die vorgesehene Aufnahme (3) einstecken und mit einem Splint sichern.

Kette mit einem Spansschloss (4) auf entsprechende Länge bringen und am Bremshebel der Achse anschließen. Das Spansschloss dann so weit andrehen, dass die Räder soeben noch frei laufen. Dabei muss der Handbremshebel ganz zurückgelegt sein.

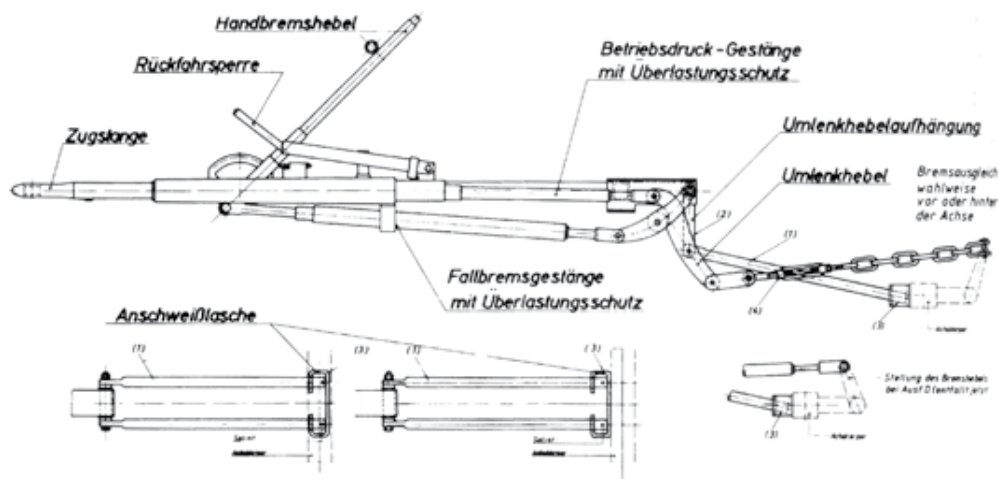
### Wartung und Pflege der Bremsanlage

In den ersten Betriebsstunden mit Bremsung fährt sich die Achse ein, d.h. der Belag passt sich an der Bremstrommel an. Die Unebenheiten am Belag schleifen weg. Hierdurch entsteht ein Luftspiel im Bremsgestänge, darum nach kurzer Betriebsdauer am Spansschloss (4) nachstellen.

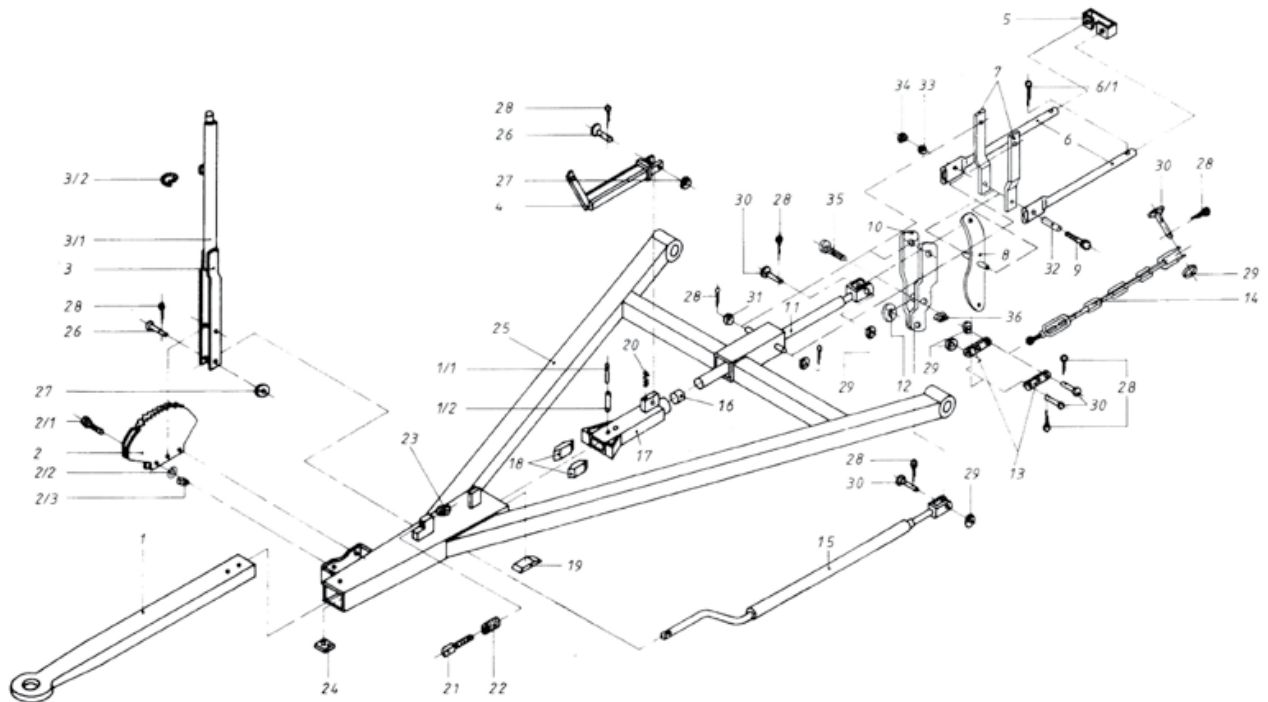
Einmal richtig einstellen und Sie werden von der zuverlässigen Bremsung und ruhigen Fahrweise überrascht sein. Die Einstellung bleibt nun lange konstant, weil Beschädigungen an der Bremsanlage, z.B. zurückstoßen ohne Rückfahrsperrung zu schließen, durch den Überlastungsschutz aufgefangen werden. Ganz besonders vorteilhaft ist der Überlastungsschutz bei Fahrten im Gelände.

### Schmierung

Mehrmals im Jahr alle gleitenden Teile schmieren.



\*Irrtümer, technische Änderungen sowie Preisänderungen vorbehalten. Preise ab Werk Kastl.

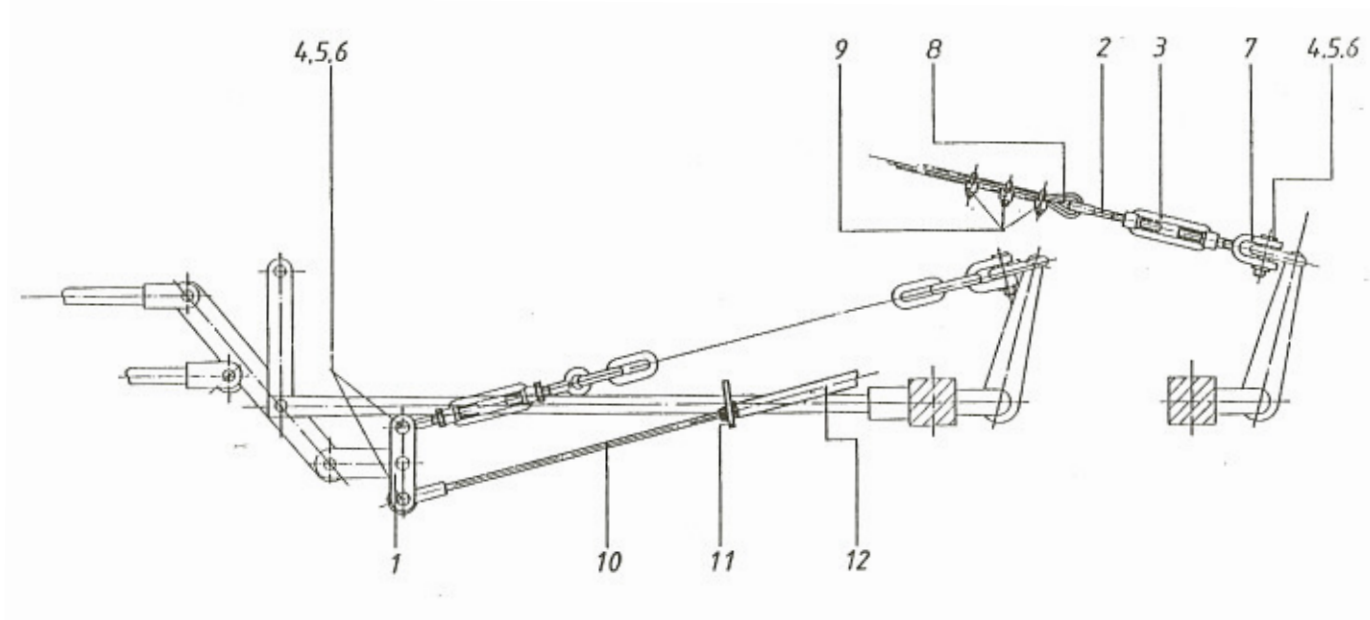


| Pos. | Stk. | Art.Nr.      | Bezeichnung / Ausführung  |
|------|------|--------------|---|
| 1    | 1    | AUFBPW920021 | Zugstange komplett mit Spannhülse   |
| 1/1  | 2    | AUFBPW910058 | Spannhülse, schwer - DIN1481 / Ø 7 x 55 mm  |
| 1/2  | 2    | AUFBPW910056 | Spannhülse, schwer - DIN1481 / Ø 12 x 55 mm   |
| 2    | 1    |              | Zahnsegment rechts<br>Zahnsegment links   |
| 2/1  | 2    | NKTXXX190006 | Sechskantschraube M 8 x 25 mm - DIN933  |
| 2/2  | 2    | NKTXXX110008 | Federring A8 - DIN127   |
| 2/3  | 2    |              | Sechskantschweissmutter M 8 x - DIN928  |
| 3    | 1    |              | Handbremshebel rechts komplett incl. Pos.2<br>Handbremshebel rechts komplett vor Bj. 1990<br>Handbremshebel links komplett incl. Pos.2<br>Handbremshebel rechts komplett vor Bj. 1990 |
| 3/1  | 1    |              | Bremshebel  |
| 3/2  | 1    |              | Abreissring   |
| 4    | 1    |              | Überwurf für Rückfahrsperr mit Klotz<br>- "- ab Bj. 1990 mit zwei Laschen   |
| 5    | 1    | AUFBPW920026 | Abstützung  |
| 6    | 2    | AUFBPW920027 | Stützrohr   |
| 6/1  | 2    |              | Stützrohr mit 3-Loch-Anschluss  |
| 6    | 1    | NKTXXX195080 | Splint 5 x 40 mm - DIN94  |
| 7    | 2    | AUFBPW920029 | Stützlasche   |
| 8    | 1    | AUFBPW920036 | Umlenkhebel gerade bis Bj.9/78  |
| 8    | 1    | AUFBPW920037 | Umlenkhebel gebogen bis Bj.9/78   |
| 9    | 1    |              | Sechskantschraube M 12 x 130 mm - DIN931  |
| 10   | 1    | AUFBPW920034 | Bügel (rechts + links) ab Bj. 9/78  |
| 11   | 1    | AUFBPW920007 | Druckgestänge m. Bremskraftbegr. l=843 mm<br>Druckgestänge m. Bremskraftbegr. l=870 mm<br>- "- l=970 mm (Welger-Kipper)   |
| 12   | 1    | AUFBPW920033 | Rolle Ø 50 / 18 x 15 ab Bj. 9/78  |

| Pos. | Stk. | Art.Nr.      | Bezeichnung / Ausführung  |
|------|------|--------------|---|
| 13   | 2    | AUFBPW920032 | Lasche  |
| 14   | 1    | AUFBPW920038 | Kette komplett  |
| 15   | 1    | AUFBPW920023 | Fallbremsgestänge   |
| 16   | 1    | AUFBPW920028 | Dämpferscheibe  |
| 17   | 1    | AUFBPW920039 | Anschlussstück bis Bj. 89   |
|      |      | AUFBPW920040 | Anschlussstück bis Bj. 90   |
| 18   | 2    | AUFBPW920017 | Anzugsdämpfer   |
| 19   | 1    | AUFBPW920015 | Druckstück  |
| 20   | 1    | AUFBPW940478 | Druckfeder für Rückfahrsperr alte Ausführung                              |
|      |      | AUFBPW910051 | Druckfeder für Rückfahrsperr neue Ausführung                              |
|      | 1    | AUFBPW920011 | Schnäpper komplett mit Feder und Mutter                                   |
| 21   | 1    | AUFBPW920041 | Schnäpper   |
| 22   | 1    | AUFBPW910017 | Druckfeder für Schnäpper  |
| 23   | 1    |              | Sechskantmutter M 8 - DIN980  |
| 24   | 2    | AUFBPW920009 | Gleitplatte   |
| 25   | 1    |              | Zuggabel ZGD 80 Ausf. E<br>Zuggabel ohne Ausführungsteile nur auf Anfrage |
| 26   | 2    |              | Bolzen mit kl. Kopf Ø 12 x 40 x 34 - DIN1434                              |
| 27   | 2    |              | Scheibe Ø 13,5 / 24 x 1 mm  |
| 28   | 9    |              | Splint 4 x 25 - DIN94   |
| 29   | 5    |              | Scheibe Ø 15 / 25 x 1 mm  |
| 30   | 5    |              | Bolzen mit kl. Kopf Ø 14 x 35 x 28 mm - DIN1434                           |
| 31   | 2    |              | Scheibe Ø 27 / 17 x 1 mm  |
| 32   | 1    |              | Distanzbuchse   |
| 33   | 1    |              | Federring B12 - DIN127  |
| 34   | 1    |              | Sechskantmutter M12 - DIN934  |
| 35   | 1    |              | Sechskantschraube M12 x 40 mm - DIN933                                    |
| 36   | 1    |              | Sechskantmutter M12 - DIN980  |

\*Irrtümer, technische Änderungen sowie Preisänderungen vorbehalten. Preise ab Werk Kastl.

## Ersatzteil-Liste für 4-Rad-Übertragungseinrichtung



| Pos. | Stk. | Art.Nr.      | Bezeichnung / Ausführung                           |
|------|------|--------------|--|
| 1    | 1    | AUFBPW210004 | Ausgleichhebel                                     |
|      | 1    |              | Ausgleichhebel komplett (Pos. 1 + 4 + 5 + 6)       |
| 2    | 1    |              | Augenschraube                                      |
| 3    | 1    |              | Spannschloss                                       |
|      | 1    |              | Spannschloss komplett (Pos. 2 + 3)                 |
|      | 1    |              | Spannschloss komplett (Pos. 2 + 3 + 7)             |
|      | 1    |              | Spannschloss komplett (Pos. 2 + 3 + 4 + 5 + 6 + 7) |
| 4    | 3    |              | Bolzen mit kleinem Kopf 14 x 35 x 30 / 1434        |
| 5    | 3    |              | Scheibe D15 / D25 x 1                              |
| 6    | 3    |              | Splint 4 x 25 ISO 1234                             |
| 7    | 1    |              | Klaue komplett                                     |
| 8    | 1    |              | Seilkausche  |
| 9    | 3    |              | Drahtseilklemme                                    |
| 10   | 1    |              | Drahtseil komplett 6,4 x 4500 Anschlussauge        |
| 11   | 1    | AUFBPW210003 | Stegblech  |
| 12   | 1    |              | Bowdenzughülle D19 x 950 2K+SCH                    |

\*Irrtümer, technische Änderungen sowie Preisänderungen vorbehalten. Preise ab Werk Kastl.