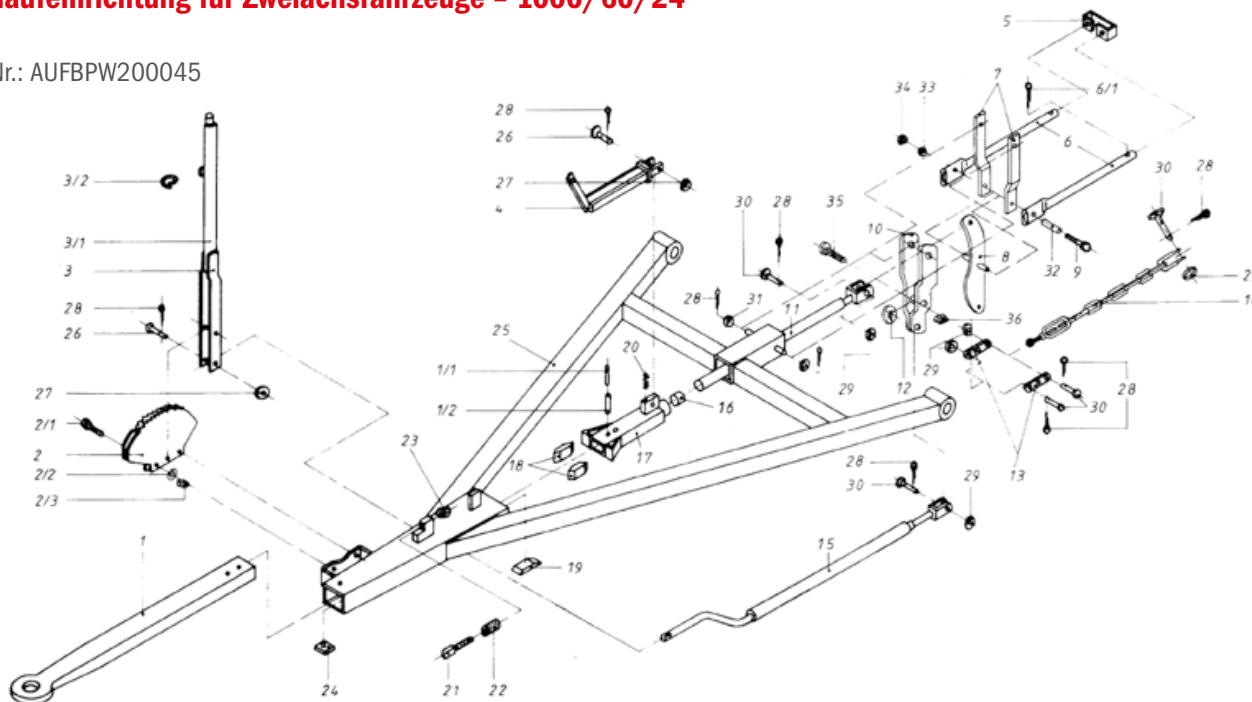


AVM 80/E

Auflaufeinrichtung für Zweiachsfahrzeuge - 1000/60/24

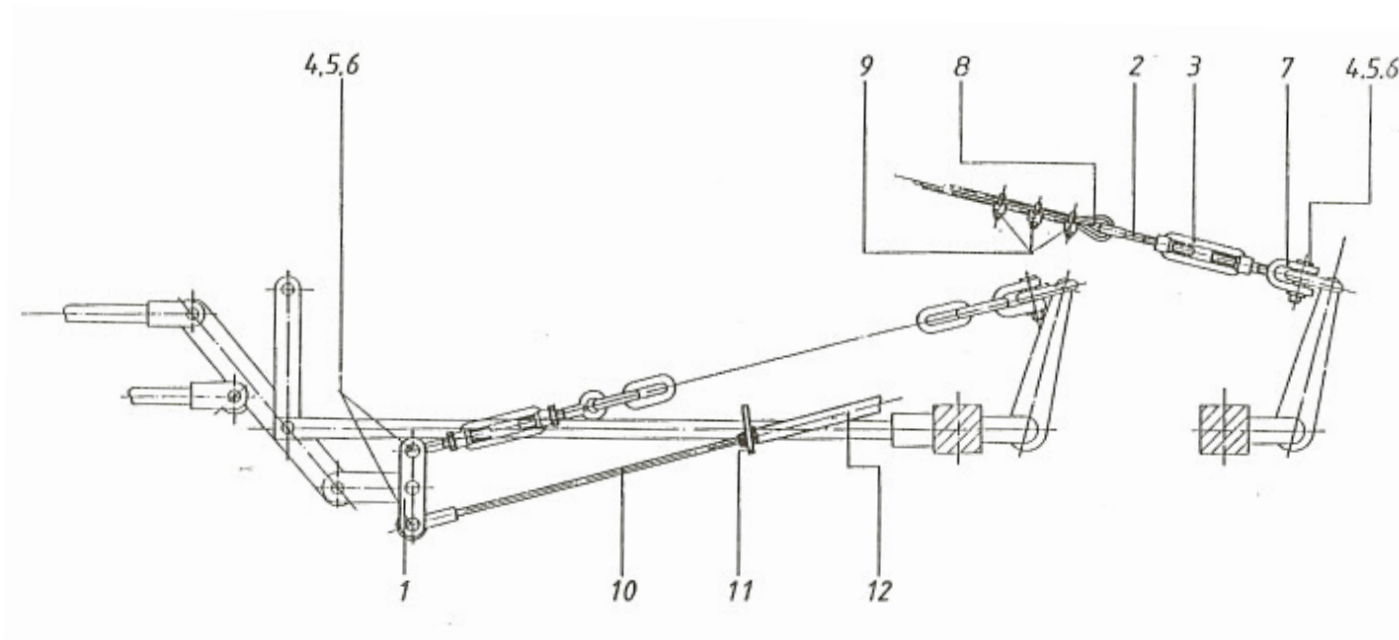
Art.Nr.: AUFBPW200045



Pos.	Stk.	Art.Nr.	Bezeichnung / Ausführung	Pos.	Stk.	Art.Nr.	Bezeichnung / Ausführung
1	1	AUFBPW920021	Zugstange komplett mit Spannhülse	13	2	AUFBPW920032	Lasche
1/1	2	AUFBPW910058	Spannhülse, schwer - DIN1481 / Ø 7 x 55 mm	14	1	AUFBPW920038	Kette komplett
1/2	2	AUFBPW910056	Spannhülse, schwer - DIN1481 / Ø 12 x 55 mm	15	1	AUFBPW920023	Fallbremsgestänge
2	1		Zahnsegment rechts Zahnsegment links	16	1	AUFBPW920028	Dämpferscheibe
2/1	2	NKTXXX190006	Sechskantschraube M 8 x 25 mm - DIN933	17	1	AUFBPW920039	Anschlusstück bis Bj. 89
2/2	2	NKTXXX110008	Federring A8 - DIN127			AUFBPW920040	Anschlusstück bis Bj. 90
2/3	2		Sechskantschweissmutter M 8 x - DIN928	18	2	AUFBPW920017	Anzugsdämpfer
3	1		Handbremshebel rechts komplett incl. Pos.2 Handbremshebel rechts komplett vor Bj. 1990 Handbremshebel links komplett incl. Pos.2 Handbremshebel rechts komplett vor Bj. 1990	19	1	AUFBPW920015	Druckstück
3/1	1		Bremshebel	20	1	AUFBPW940478	Druckfeder für Rückfahrsperr alte Ausführung
3/2	1		Abreissring			AUFBPW910051	Druckfeder für Rückfahrsperr neue Ausführung
4	1		Überwurf für Rückfahrsperr mit Klotz - "- ab Bj. 1990 mit zwei Laschen	21	1	AUFBPW920011	Schnäpper komplett mit Feder und Mutter
5	1	AUFBPW920026	Abstützung	21	1	AUFBPW920041	Schnäpper
6	2	AUFBPW920027	Stützrohr	22	1	AUFBPW910017	Druckfeder für Schnäpper
6/1	2		Stützrohr mit 3-Loch-Anschluss	23	1		Sechskantmutter M 8 - DIN980
6	1	NKTXXX195080	Splint 5 x 40 mm - DIN94	24	2	AUFBPW920009	Gleitplatte
7	2	AUFBPW920029	Stützlasche	25	1		Zuggabel ZGD 80 Ausf. E Zuggabel ohne Ausführungsteile nur auf Anfrage
8	1	AUFBPW920036	Umlenkhebel gerade bis Bj.9/78	26	2		Bolzen mit kl. Kopf Ø 12 x 40 x 34 - DIN1434
8	1	AUFBPW920037	Umlenkhebel gebogen bis Bj.9/78	27	2		Scheibe Ø 13,5 / 24 x 1 mm
9	1		Sechskantschraube M 12 x 130 mm - DIN931	28	9		Splint 4 x 25 - DIN94
10	1	AUFBPW920034	Bügel (rechts + links) ab Bj. 9/78	29	5		Scheibe Ø 15 / 25 x 1 mm
11	1	AUFBPW920007	Druckgestänge m. Bremskraftbegr. l=843 mm Druckgestänge m. Bremskraftbegr. l=870 mm - "- l=970 mm (Welger-Kipper)	30	5		Bolzen mit kl. Kopf Ø 14 x 35 x 28 mm - DIN1434
12	1	AUFBPW920033	Rolle Ø 50 / 18 x 15 ab Bj. 9/78	31	2		Scheibe Ø 27 / 17 x 1 mm
				32	1		Distanzbuchse
				33	1		Federring B12 - DIN127
				34	1		Sechskantmutter M12 - DIN934
				35	1		Sechskantschraube M12 x 40 mm - DIN933
				36	1		Sechskantmutter M12 - DIN980

*Irtümer, technische Änderungen vorbehalten.

Ersatzteil-Liste für 4-Rad-Übertragungseinrichtung



Pos.	Stk.	Art.Nr.	Bezeichnung / Ausführung
1	1	AUFBPW210004	Ausgleichhebel
	1		Ausgleichhebel komplett (Pos. 1 + 4 + 5 + 6)
2	1		Augenschraube
3	1		Spannschloss
	1		Spannschloss komplett (Pos. 2 + 3)
	1		Spannschloss komplett (Pos. 2 + 3 + 7)
	1		Spannschloss komplett (Pos. 2 + 3 + 4 + 5 + 6 + 7)
4	3		Bolzen mit kleinem Kopf 14 x 35 x 30 / 1434
5	3		Scheibe D15 / D25 x 1
6	3		Splint 4 x 25 ISO 1234
7	1		Klaue komplett
8	1		Seilkausche
9	3		Drahtseilklemme
10	1		Drahtseil komplett 6,4 x 4500 Anschlussauge
11	1	AUFBPW210003	Stegblech
12	1		Bowdenzughülle D19 x 950 2K+SCH

*Irtümer, technische Änderungen vorbehalten.