

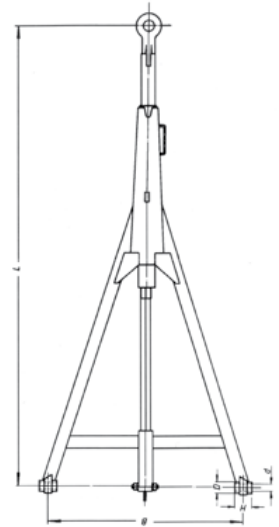
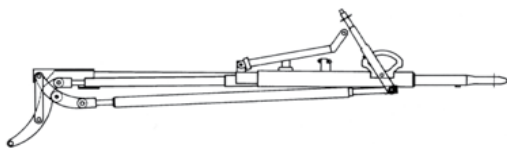
## AVM 80/E

Artikelnummer: AUFBPW200045

Auflaufeinrichtung für Zweiachsfahrzeuge – 1000/60/24

### Technische Daten:

- » Länge: 1810 mm
- » Breite: 860 mm
- » Höhe: 60 mm
- » Durchmesser: 24 mm
- » Für Anhänger bis 8 Tonnen Gesamtgewicht bei 25 km/h, ohne Rückfahrautomatik (d. h. mit Sperrhebel).



## Einbauhinweise für Auflaufeinrichtung AVM 80/E

### Grundeinstellung der Betriebsbremse

Nachdem die Auflaufeinrichtung mit den beiden Lageraugen am Anhänger eingebaut wurde, wird dieselbe in waagerechte Stellung gebracht, wobei zu beachten ist, dass die Zugstange vorher ganz ausgefahren wurde.

Die Achsabstützung (1) so bemessen und auf Länge schneiden, dass die Umlenkhebelaufhängung (2) immer in senkrechter Stellung steht. Nun die Achsabstützung in die vorgesehene Aufnahme (3) einstecken und mit einem Splint sichern.

Kette mit einem Spansschloss (4) auf entsprechende Länge bringen und am Bremshebel der Achse anschließen. Das Spansschloss dann so weit andrehen, dass die Räder soeben noch frei laufen. Dabei muss der Handbremshebel ganz zurückgelegt sein.

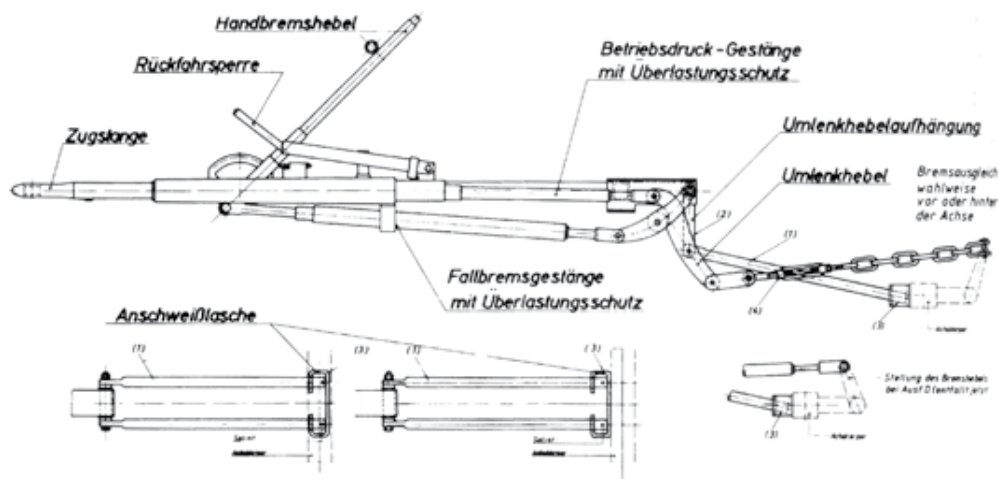
### Wartung und Pflege der Bremsanlage

In den ersten Betriebsstunden mit Bremsung fährt sich die Achse ein, d.h. der Belag passt sich an der Bremstrommel an. Die Unebenheiten am Belag schleifen weg. Hierdurch entsteht ein Luftspiel im Bremsgestänge, darum nach kurzer Betriebsdauer am Spansschloss (4) nachstellen.

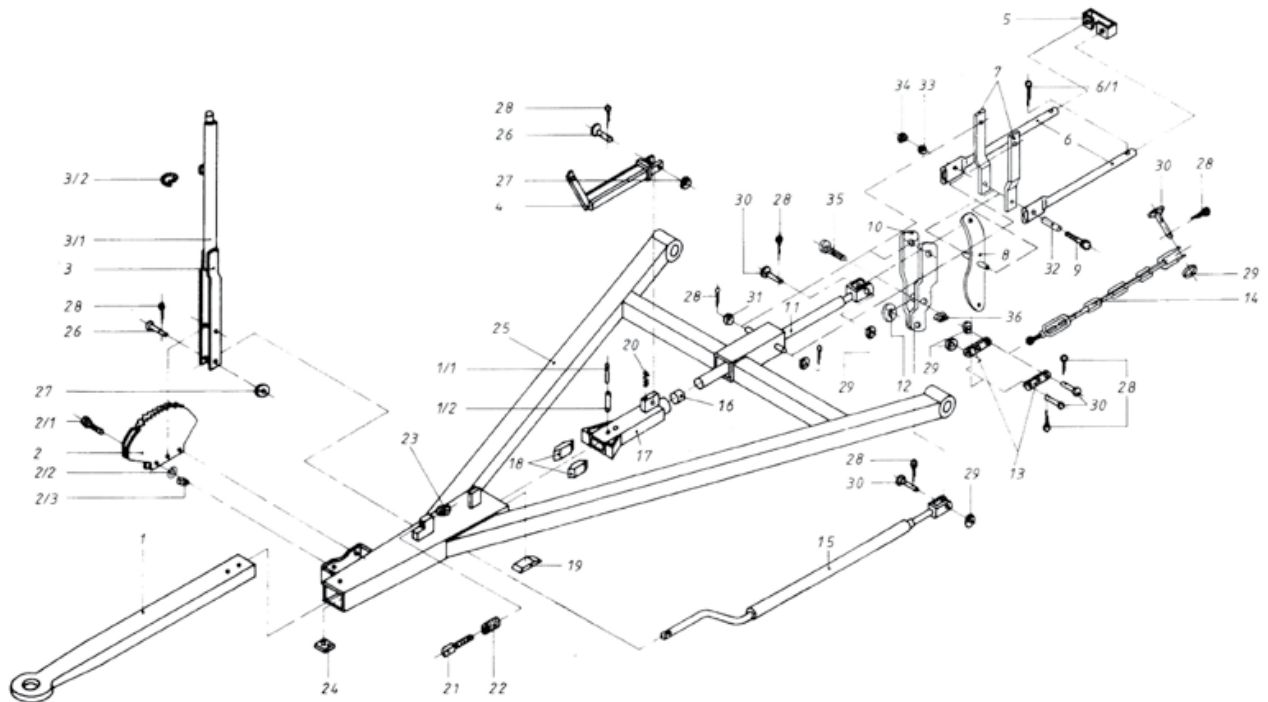
Einmal richtig einstellen und Sie werden von der zuverlässigen Bremsung und ruhigen Fahrweise überrascht sein. Die Einstellung bleibt nun lange konstant, weil Beschädigungen an der Bremsanlage, z.B. zurückstoßen ohne Rückfahrsperrung zu schließen, durch den Überlastungsschutz aufgefangen werden. Ganz besonders vorteilhaft ist der Überlastungsschutz bei Fahrten im Gelände.

### Schmierung

Mehrmals im Jahr alle gleitenden Teile schmieren.



\*Irrtümer, technische Änderungen sowie Preisänderungen vorbehalten. Preise ab Werk Kastl.

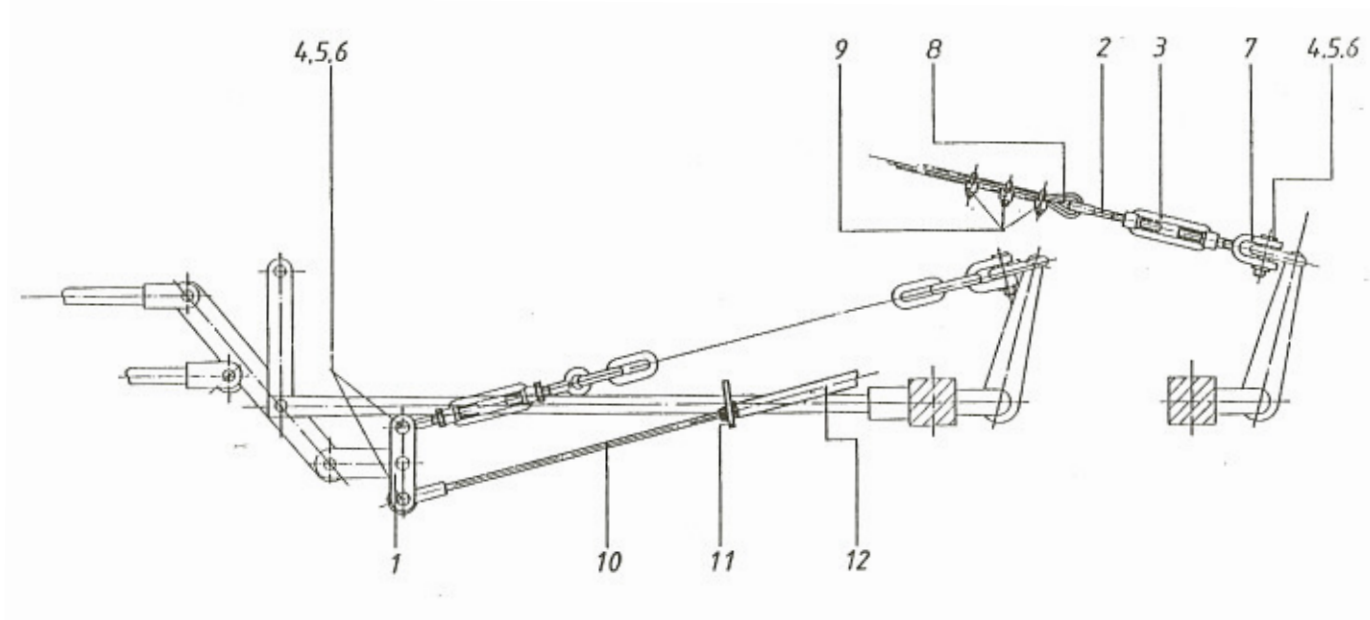


Pos.	Stk.	Art.Nr.	Bezeichnung / Ausführung
1	1	AUFBPW920021	Zugstange komplett mit Spannhülse
1/1	2	AUFBPW910058	Spannhülse, schwer - DIN1481 / Ø 7 x 55 mm
1/2	2	AUFBPW910056	Spannhülse, schwer - DIN1481 / Ø 12 x 55 mm
2	1		Zahnsegment rechts Zahnsegment links
2/1	2	NKTXXX190006	Sechskantschraube M 8 x 25 mm - DIN933
2/2	2	NKTXXX110008	Federring A8 - DIN127
2/3	2		Sechskantschweissmutter M 8 x - DIN928
3	1		Handbremshebel rechts komplett incl. Pos.2 Handbremshebel rechts komplett vor Bj. 1990 Handbremshebel links komplett incl. Pos.2 Handbremshebel rechts komplett vor Bj. 1990
3/1	1		Bremshebel
3/2	1		Abreissring
4	1		Überwurf für Rückfahrsperr mit Klotz - "- ab Bj. 1990 mit zwei Laschen
5	1	AUFBPW920026	Abstützung
6	2	AUFBPW920027	Stützrohr
6/1	2		Stützrohr mit 3-Loch-Anschluss
6	1	NKTXXX195080	Splint 5 x 40 mm - DIN94
7	2	AUFBPW920029	Stützlasche
8	1	AUFBPW920036	Umlenkhebel gerade bis Bj.9/78
8	1	AUFBPW920037	Umlenkhebel gebogen bis Bj.9/78
9	1		Sechskantschraube M 12 x 130 mm - DIN931
10	1	AUFBPW920034	Bügel (rechts + links) ab Bj. 9/78
11	1	AUFBPW920007	Druckgestänge m. Bremskraftbegr. l=843 mm Druckgestänge m. Bremskraftbegr. l=870 mm - "- l=970 mm (Welger-Kipper)
12	1	AUFBPW920033	Rolle Ø 50 / 18 x 15 ab Bj. 9/78

Pos.	Stk.	Art.Nr.	Bezeichnung / Ausführung
13	2	AUFBPW920032	Lasche
14	1	AUFBPW920038	Kette komplett
15	1	AUFBPW920023	Fallbremsgestänge
16	1	AUFBPW920028	Dämpferscheibe
17	1	AUFBPW920039	Anschlussstück bis Bj. 89
		AUFBPW920040	Anschlussstück bis Bj. 90
18	2	AUFBPW920017	Anzugsdämpfer
19	1	AUFBPW920015	Druckstück
20	1	AUFBPW940478	Druckfeder für Rückfahrsperr alte Ausführung
		AUFBPW910051	Druckfeder für Rückfahrsperr neue Ausführung
	1	AUFBPW920011	Schnäpper komplett mit Feder und Mutter
21	1	AUFBPW920041	Schnäpper
22	1	AUFBPW910017	Druckfeder für Schnäpper
23	1		Sechskantmutter M 8 - DIN980
24	2	AUFBPW920009	Gleitplatte
25	1		Zuggabel ZGD 80 Ausf. E Zuggabel ohne Ausführungsteile nur auf Anfrage
26	2		Bolzen mit kl. Kopf Ø 12 x 40 x 34 - DIN1434
27	2		Scheibe Ø 13,5 / 24 x 1 mm
28	9		Splint 4 x 25 - DIN94
29	5		Scheibe Ø 15 / 25 x 1 mm
30	5		Bolzen mit kl. Kopf Ø 14 x 35 x 28 mm - DIN1434
31	2		Scheibe Ø 27 / 17 x 1 mm
32	1		Distanzbuchse
33	1		Federring B12 - DIN127
34	1		Sechskantmutter M12 - DIN934
35	1		Sechskantschraube M12 x 40 mm - DIN933
36	1		Sechskantmutter M12 - DIN980

\*Irrtümer, technische Änderungen sowie Preisänderungen vorbehalten. Preise ab Werk Kastl.

## Ersatzteil-Liste für 4-Rad-Übertragungseinrichtung



Pos.	Stk.	Art.Nr.	Bezeichnung / Ausführung
1	1	AUFBPW210004	Ausgleichhebel
	1		Ausgleichhebel komplett (Pos. 1 + 4 + 5 + 6)
2	1		Augenschraube
3	1		Spannschloss
	1		Spannschloss komplett (Pos. 2 + 3)
	1		Spannschloss komplett (Pos. 2 + 3 + 7)
	1		Spannschloss komplett (Pos. 2 + 3 + 4 + 5 + 6 + 7)
4	3		Bolzen mit kleinem Kopf 14 x 35 x 30 / 1434
5	3		Scheibe D15 / D25 x 1
6	3		Splint 4 x 25 ISO 1234
7	1		Klaue komplett
8	1		Seilkausche
9	3		Drahtseilklemme
10	1		Drahtseil komplett 6,4 x 4500 Anschlusssauge
11	1	AUFBPW210003	Stegblech
12	1		Bowdenzughülle D19 x 950 2K+SCH

\*Irrtümer, technische Änderungen sowie Preisänderungen vorbehalten. Preise ab Werk Kastl.