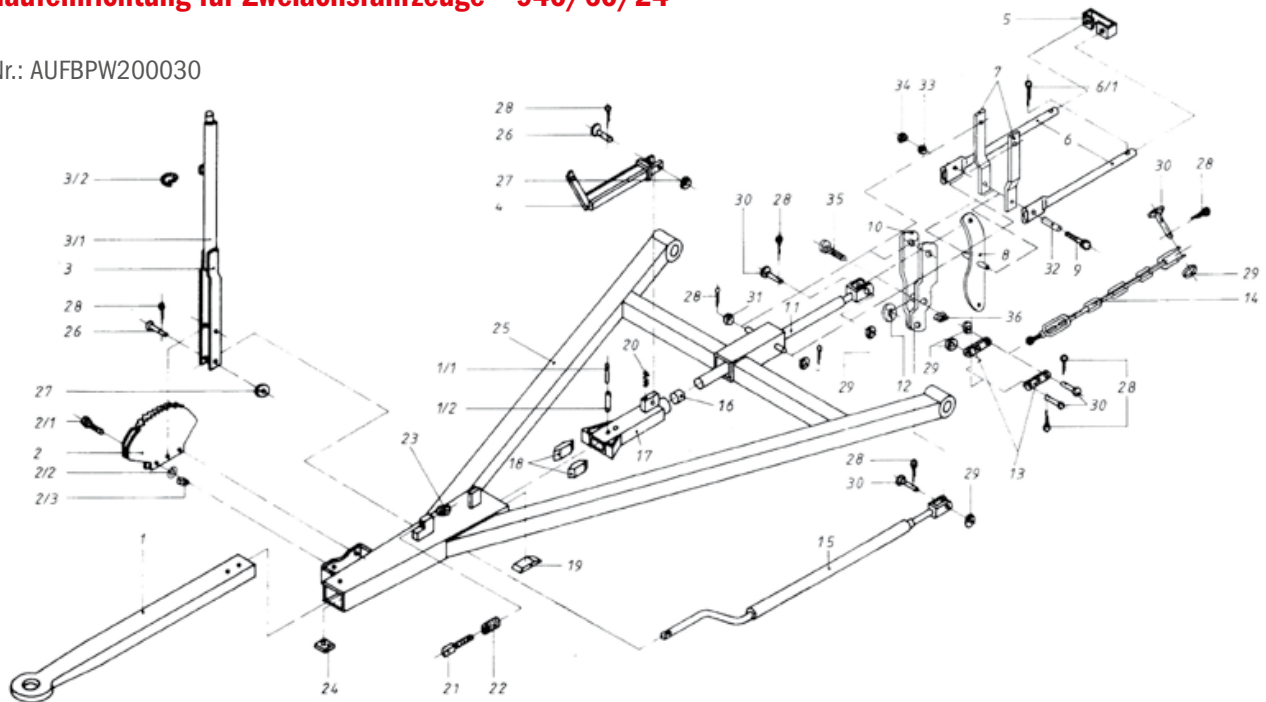


## AVM 80/E

### Auflaufeinrichtung für Zweiachsfahrzeuge - 940/60/24

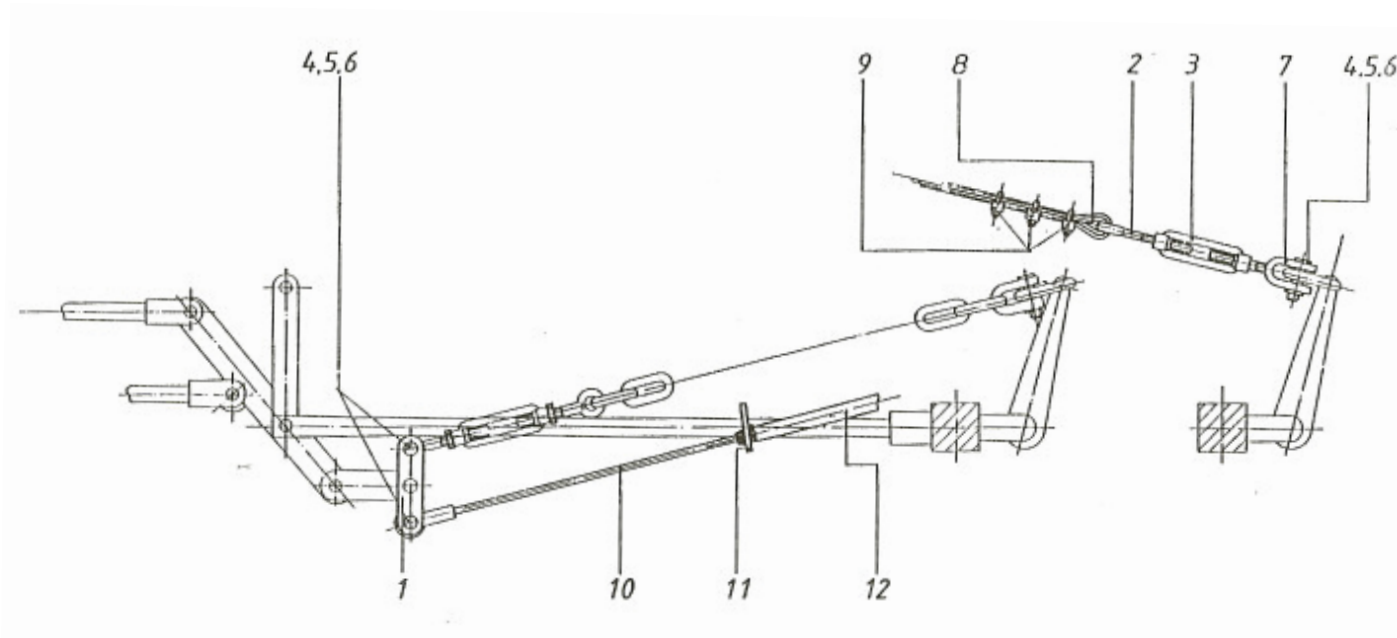
Art.Nr.: AUFBPW200030



| Pos. | Stk. | Art.Nr.      | Bezeichnung / Ausführung                                                                                                                                                              | Pos. | Stk. | Art.Nr.      | Bezeichnung / Ausführung                                                  |
|------|------|--------------|---------------------------------------------------------------------------------------------------------------------------------------------------------------------------------------|------|------|--------------|---------------------------------------------------------------------------|
| 1    | 1    | AUFBPW920021 | Zugstange komplett mit Spannhülse                                                                                                                                                     | 13   | 2    | AUFBPW920032 | Lasche                                                                    |
| 1/1  | 2    | AUFBPW910058 | Spannhülse, schwer - DIN1481 / Ø 7 x 55 mm                                                                                                                                            | 14   | 1    | AUFBPW920038 | Kette komplett                                                            |
| 1/2  | 2    | AUFBPW910056 | Spannhülse, schwer - DIN1481 / Ø 12 x 55 mm                                                                                                                                           | 15   | 1    | AUFBPW920023 | Fallbremsgestänge                                                         |
| 2    | 1    |              | Zahnsegment rechts<br>Zahnsegment links                                                                                                                                               | 16   | 1    | AUFBPW920028 | Dämpferscheibe                                                            |
| 2/1  | 2    | NKTXXX190006 | Sechskantschraube M 8 x 25 mm - DIN933                                                                                                                                                | 17   | 1    | AUFBPW920039 | Anschlussstück bis Bj. 89                                                 |
| 2/2  | 2    | NKTXXX110008 | Federring A8 - DIN127                                                                                                                                                                 |      |      | AUFBPW920040 | Anschlussstück bis Bj. 90                                                 |
| 2/3  | 2    |              | Sechskantschweissmutter M 8 x - DIN928                                                                                                                                                | 18   | 2    | AUFBPW920017 | Anzugsdämpfer                                                             |
| 3    | 1    |              | Handbremshebel rechts komplett incl. Pos.2<br>Handbremshebel rechts komplett vor Bj. 1990<br>Handbremshebel links komplett incl. Pos.2<br>Handbremshebel rechts komplett vor Bj. 1990 | 19   | 1    | AUFBPW920015 | Druckstück                                                                |
| 3/1  | 1    |              | Bremshebel                                                                                                                                                                            | 20   | 1    | AUFBPW940478 | Druckfeder für Rückfahrsperr alte Ausführung                              |
| 3/2  | 1    |              | Abreissring                                                                                                                                                                           |      |      | AUFBPW910051 | Druckfeder für Rückfahrsperr neue Ausführung                              |
| 4    | 1    |              | Überwurf für Rückfahrsperr mit Klotz<br>- "- ab Bj. 1990 mit zwei Laschen                                                                                                             | 21   | 1    | AUFBPW920011 | Schnäpper komplett mit Feder und Mutter                                   |
| 5    | 1    | AUFBPW920026 | Abstützung                                                                                                                                                                            | 21   | 1    | AUFBPW920041 | Schnäpper                                                                 |
| 6    | 2    | AUFBPW920027 | Stützrohr                                                                                                                                                                             | 22   | 1    | AUFBPW910017 | Druckfeder für Schnäpper                                                  |
| 6/1  | 2    |              | Stützrohr mit 3-Loch-Anschluss                                                                                                                                                        | 23   | 1    |              | Sechskantmutter M 8 - DIN980                                              |
| 6    | 1    | NKTXXX195080 | Splint 5 x 40 mm - DIN94                                                                                                                                                              | 24   | 2    | AUFBPW920009 | Gleitplatte                                                               |
| 7    | 2    | AUFBPW920029 | Stützlasche                                                                                                                                                                           | 25   | 1    |              | Zuggabel ZGD 80 Ausf. E<br>Zuggabel ohne Ausführungsteile nur auf Anfrage |
| 8    | 1    | AUFBPW920036 | Umlenkhebel gerade bis Bj.9/78                                                                                                                                                        | 26   | 2    |              | Bolzen mit kl. Kopf Ø 12 x 40 x 34 - DIN1434                              |
| 8    | 1    | AUFBPW920037 | Umlenkhebel gebogen bis Bj.9/78                                                                                                                                                       | 27   | 2    |              | Scheibe Ø 13,5 / 24 x 1 mm                                                |
| 9    | 1    |              | Sechskantschraube M 12 x 130 mm - DIN931                                                                                                                                              | 28   | 9    |              | Splint 4 x 25 - DIN94                                                     |
| 10   | 1    | AUFBPW920034 | Bügel (rechts + links) ab Bj. 9/78                                                                                                                                                    | 29   | 5    |              | Scheibe Ø 15 / 25 x 1 mm                                                  |
| 11   | 1    | AUFBPW920007 | Druckgestänge m. Bremskraftbegr. l=843 mm<br>Druckgestänge m. Bremskraftbegr. l=870 mm<br>- "- l=970 mm (Welger-Kipper)                                                               | 30   | 5    |              | Bolzen mit kl. Kopf Ø 14 x 35 x 28 mm - DIN1434                           |
| 12   | 1    | AUFBPW920033 | Rolle Ø 50 / 18 x 15 ab Bj. 9/78                                                                                                                                                      | 31   | 2    |              | Scheibe Ø 27 / 17 x 1 mm                                                  |
|      |      |              |                                                                                                                                                                                       | 32   | 1    |              | Distanzbuchse                                                             |
|      |      |              |                                                                                                                                                                                       | 33   | 1    |              | Federring B12 - DIN127                                                    |
|      |      |              |                                                                                                                                                                                       | 34   | 1    |              | Sechskantmutter M12 - DIN934                                              |
|      |      |              |                                                                                                                                                                                       | 35   | 1    |              | Sechskantschraube M12 x 40 mm - DIN933                                    |
|      |      |              |                                                                                                                                                                                       | 36   | 1    |              | Sechskantmutter M12 - DIN980                                              |

\*Irtümer, technische Änderungen vorbehalten.

## Ersatzteil-Liste für 4-Rad-Übertragungseinrichtung



| Pos. | Stk. | Art.Nr.      | Bezeichnung / Ausführung                           |
|------|------|--------------|----------------------------------------------------|
| 1    | 1    | AUFBPW210004 | Ausgleichhebel                                     |
|      | 1    |              | Ausgleichhebel komplett (Pos. 1 + 4 + 5 + 6)       |
| 2    | 1    |              | Augenschraube                                      |
| 3    | 1    |              | Spannschloss                                       |
|      | 1    |              | Spannschloss komplett (Pos. 2 + 3)                 |
|      | 1    |              | Spannschloss komplett (Pos. 2 + 3 + 7)             |
|      | 1    |              | Spannschloss komplett (Pos. 2 + 3 + 4 + 5 + 6 + 7) |
| 4    | 3    |              | Bolzen mit kleinem Kopf 14 x 35 x 30 / 1434        |
| 5    | 3    |              | Scheibe D15 / D25 x 1                              |
| 6    | 3    |              | Splint 4 x 25 ISO 1234                             |
| 7    | 1    |              | Klaue komplett                                     |
| 8    | 1    |              | Seilkausche                                        |
| 9    | 3    |              | Drahtseilklemme                                    |
| 10   | 1    |              | Drahtseil komplett 6,4 x 4500 Anschlusssauge       |
| 11   | 1    | AUFBPW210003 | Stegblech                                          |
| 12   | 1    |              | Bowdenzughülle D19 x 950 2K+SCH                    |

\*Irrtümer, technische Änderungen vorbehalten.