

Steuerblock für ASW-Pressdruckventil

LT-30R31.2K

Valve for ASW-PRESSURE valve

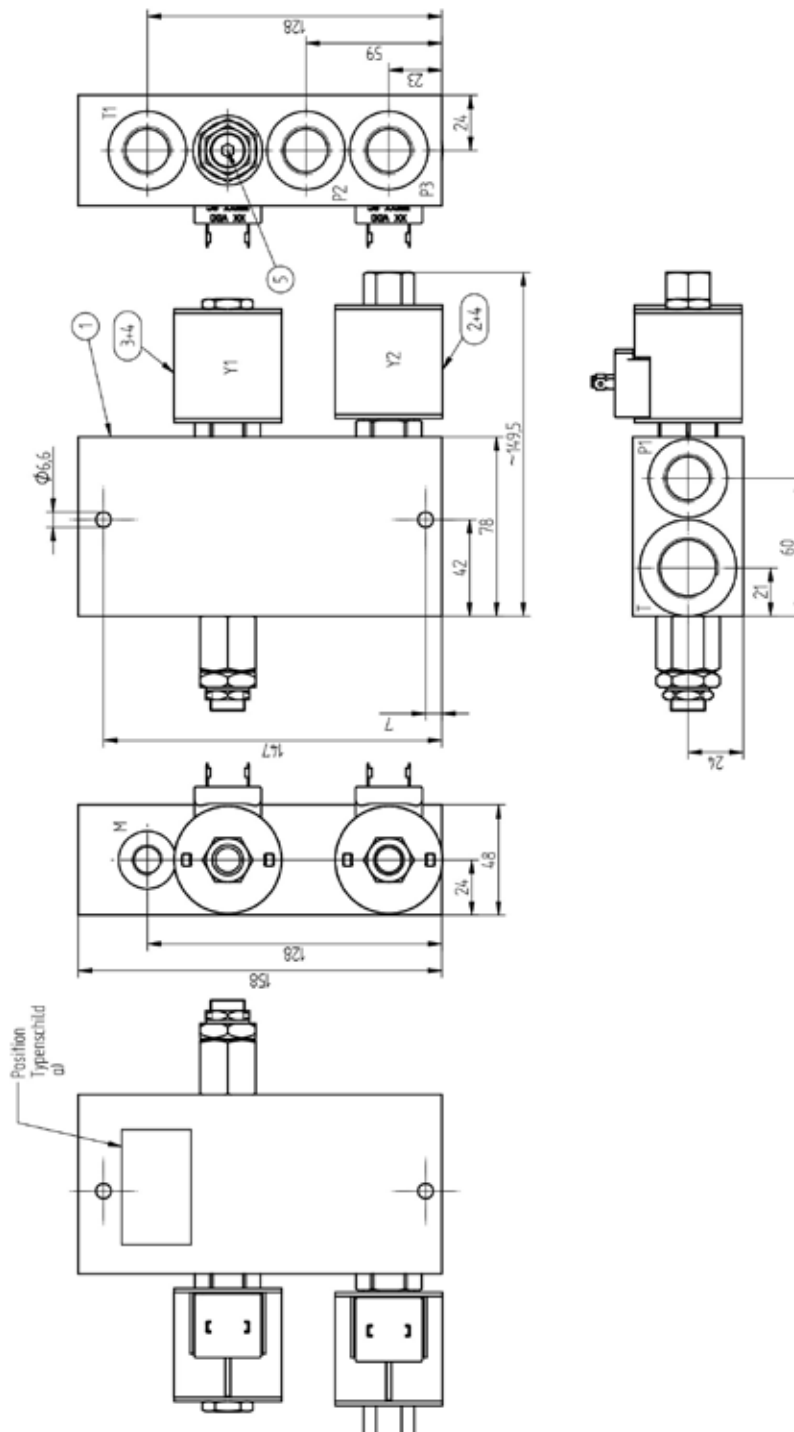
LT-30R31.2K

Art.Nr.: ASWZUB080008

M = G1/4

P1, P2, P3, T1 = G1/2

T = G3/4



*Irtümer, technische Änderungen vorbehalten. | Technical modifications and errors excepted.